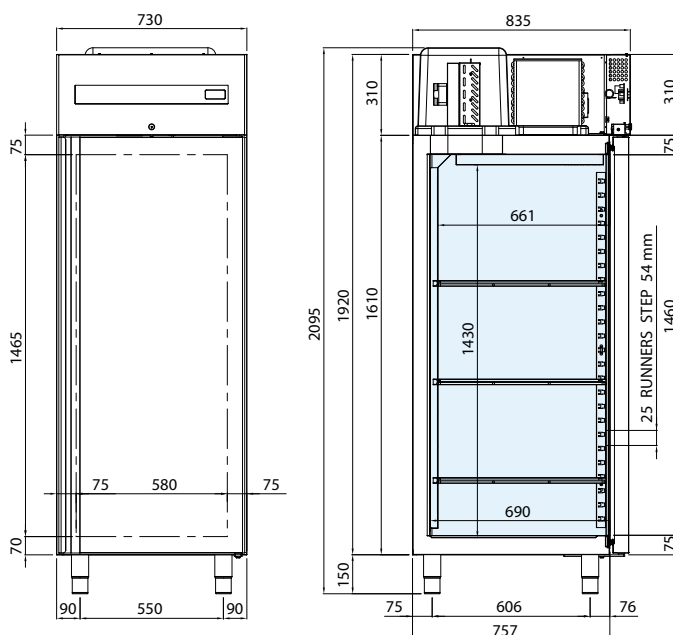


mod. CAB700TN | cod. 06200000



FR SPÉCIFICATIONS TECHNIQUES

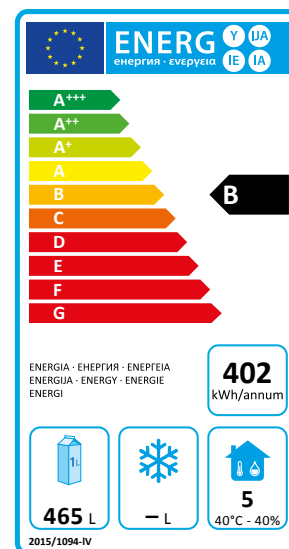
Température disponible (°C)	Dimensions L x P x H (mm)	Dimensions emballage L x P x H (mm)	Gaz réfrigérant	Volume net (L)	Classe climatique	Classe énergétique	Absorption énergétique (W)	Tension d'alimentation	Consom. annuelle (kWh/an)
-2 / +8	730 x 835 x 2095	800 x 900 x 2300	R290	465	5	B	205	220-240 V / 50 Hz	402

FR CARACTÉRISTIQUES TECHNIQUES ET FONCTIONNELLES

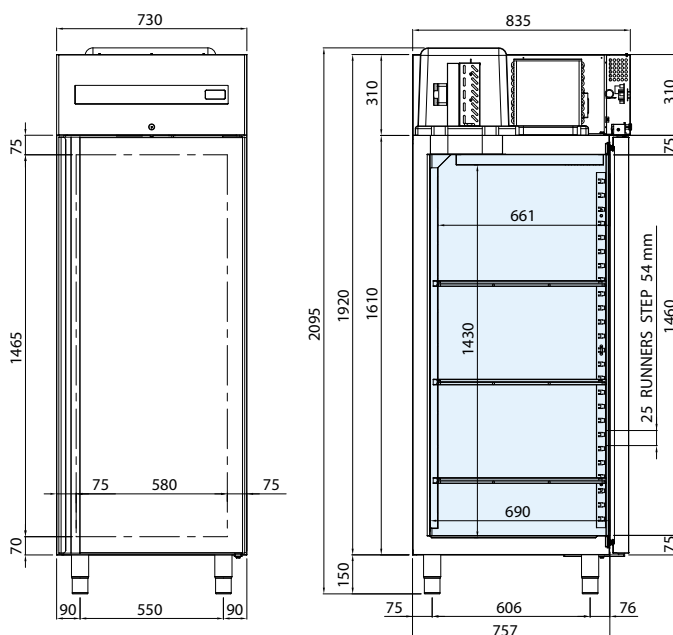
- Armoire réfrigérée dotée d'un groupe monobloc, tropicalisé et facilement extractible de la coque, à réfrigération ventilée forcée avec gaz R290
- Structure complètement en acier. Intérieur, parois et porte en acier inoxydable AISI 304
- Testée à une température ambiante extérieure jusqu'à 43 °C, efficacité équivalente à la classe climatique 5
- Isolation de 75 mm en polyuréthane HFO injecté à haute pression et densité de 42 kg/m³
- Détection de la température au moyen du capteur Termistore (sonde NTC)
- Contrôle du fonctionnement au moyen du panneau numérique tactile
- Dégivrage automatique par gaz chaud
- Évaporation automatique de l'eau de condensation au moyen d'un échangeur de chaleur en cuivre
- Portes à ouverture réversible et fermeture automatique et position d'ouverture fixe à 100°
- Charnières à système de fermeture automatique
- Joints magnétiques facilement amovibles
- Coulisses en U et crémaillères porte-grilles réglables et extractibles
- Angles internes arrondis pour un nettoyage facile et rapide
- Évaporateur verni pour cataphorèse à haute résistance à la corrosion
- 3 grilles en polyéthylène GN 2/1 de série
- Pieds en acier inoxydable et réglables en hauteur
- Serrure avec clé et d'une lumière placé sous le tableau de commande

ACCESSOIRES

- Couple glissières en acier inox à U
- Grilles en acier inox GN 2/1
- Bac en polypropylène 600 400 mm
- Grilles en acier inox 600 x 400 mm
- Couple coureurs à L pour grilles 600 x 400 mm
- Kit 600 x 400 mm
- Lumière Led
- Série de 4 roulettes



mod. CAB700BT | cod. 06200010



FR SPÉCIFICATIONS TECHNIQUES

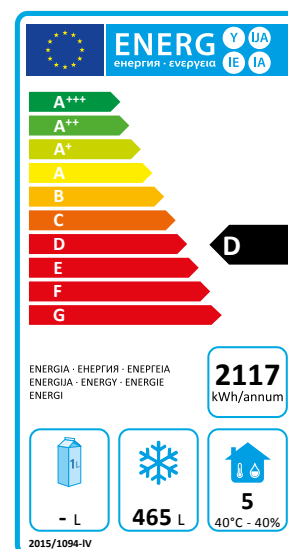
Température disponible (°C)	Dimensions L x P x H (mm)	Dimensions emballage L x P x H (mm)	Gaz réfrigérant	Volume net (L)	Classe climatique	Classe énergétique	Absorption énergétique (W)	Tension d'alimentation	Consom. annuelle (kWh/an)
-18 / -22	730 x 835 x 2095	800 x 900 x 2300	R290	465	5	D	530	220-240 V / 50 Hz	2117

FR CARACTÉRISTIQUES TECHNIQUES ET FONCTIONNELLES

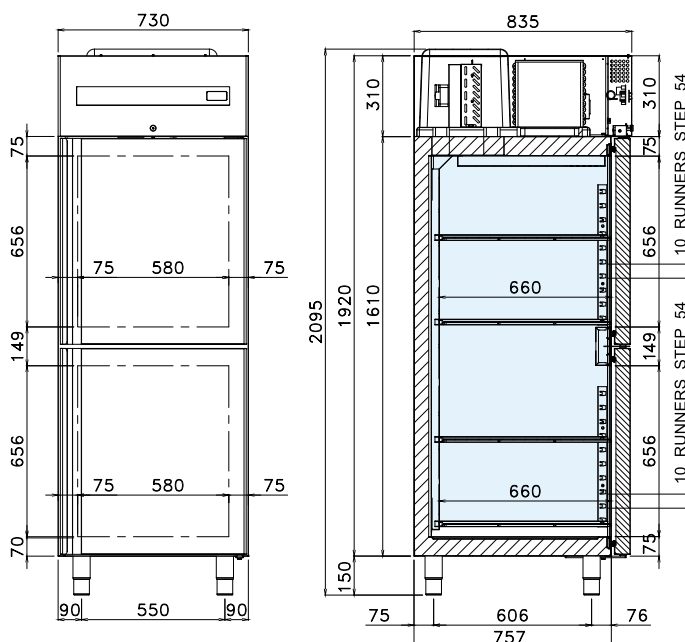
- Armoire réfrigérée dotée d'un groupe monobloc, tropicalisé et facilement extractible de la coque, à réfrigération ventilée forcée avec gaz R290
- Structure complètement en acier. Intérieur, parois et porte en acier inoxydable AISI 304
- Testée à une température ambiante extérieure jusqu'à 43 °C, efficacité équivalente à la classe climatique 5
- Isolation de 75 mm en polyuréthane HFO injecté à haute pression et densité de 42 kg/m³
- Détection de la température au moyen du capteur Termistore (sonde NTC)
- Contrôle du fonctionnement au moyen du panneau numérique tactile
- Dégivrage automatique par gaz chaud
- Évaporation automatique de l'eau de condensation au moyen d'un échangeur de chaleur en cuivre
- Portes à ouverture réversible et fermeture automatique et position d'ouverture fixe à 100°
- Charnières à système de fermeture automatique
- Joints magnétiques facilement amovibles
- Coulisses en U et crémaillères porte-grilles réglables et extractibles
- Angles internes arrondis pour un nettoyage facile et rapide
- Évaporateur verni pour cataphorèse à haute résistance à la corrosion
- 3 grilles en polyéthylène GN 2/1 de série
- Pieds en acier inoxydable et réglables en hauteur
- Serrure avec clé et d'une lumière placé sous le tableau de commande

ACCESSOIRES

- Couple glissières en acier inox à U
- Grilles en acier inox GN 2/1
- Bac en polypropylène 600 400 mm
- Grilles en acier inox 600 x 400 mm
- Couple coureurs à L pour grilles 600 x 400 mm
- Kit 600 x 400 mm
- Lumière Led
- Série de 4 roulettes



mod. CAB700TN2P | cod. 06200020



FR SPÉCIFICATIONS TECHNIQUES

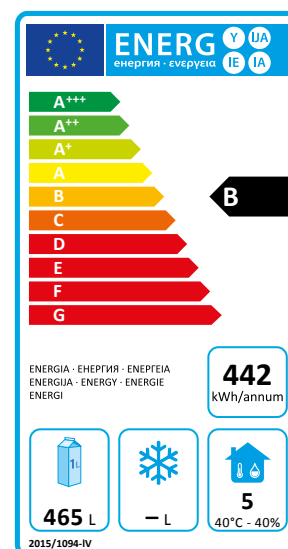
Température disponible (°C)	Dimensions L x P x H (mm)	Dimensions emballage L x P x H (mm)	Gaz réfrigérant	Volume net (L)	Classe climatique	Classe énergétique	Absorption énergétique (W)	Tension d'alimentation	Consom. annuelle (kWh/an)
-2 / +8	730 x 835 x 2095	800 x 900 x 2300	R290	465	5	B	205	220-240 V / 50 Hz	442

FR CARACTÉRISTIQUES TECHNIQUES ET FONCTIONNELLES

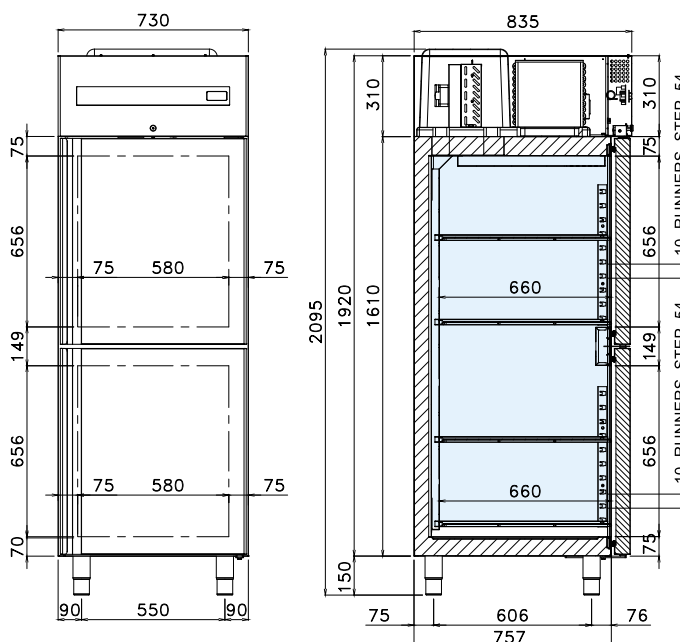
- Armoire réfrigérée dotée d'un groupe monobloc, tropicalisé et facilement extractible de la coque, à réfrigération ventilée forcée avec gaz R290
- Structure complètement en acier. Intérieur, parois et porte en acier inoxydable AISI 304
- Testée à une température ambiante extérieure jusqu'à 43 °C, efficacité équivalente à la classe climatique 5
- Isolation de 75 mm en polyuréthane HFO injecté à haute pression et densité de 42 kg/m³
- Détection de la température au moyen du capteur Termistore (sonde NTC)
- Contrôle du fonctionnement au moyen du panneau numérique tactile
- Dégivrage automatique par gaz chaud
- Évaporation automatique de l'eau de condensation au moyen d'un échangeur de chaleur en cuivre
- Portes à fermeture automatique et position d'ouverture fixe à 100°
- Charnières à système de fermeture automatique
- Joints magnétiques facilement amovibles
- Coulisses en U et crémaillères porte-grilles réglables et extractibles
- Angles internes arrondis pour un nettoyage facile et rapide
- Évaporateur verni pour cataphorèse à haute résistance à la corrosion
- 4 grilles en polyéthylène GN 2/1 de série
- Pieds en acier inoxydable et réglables en hauteur
- Serrure avec clé et d'une lumière placé sous le tableau de commande

ACCESSOIRES

- Couple glissières en acier inox à U
- Grilles en acier inox GN 2/1
- Bac en polypropylène 600 400 mm
- Grilles en acier inox 600 x 400 mm
- Couple coureurs à L pour grilles 600 x 400 mm
- Kit 600 x 400 mm
- Lumière Led
- Série de 4 roulettes



mod. CAB700BT2P | cod. 06200030



FR SPÉCIFICATIONS TECHNIQUES

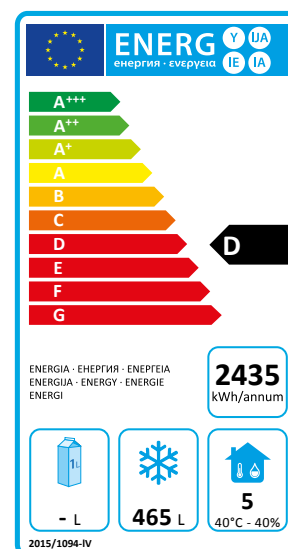
Température disponible (°C)	Dimensions L x P x H (mm)	Dimensions emballage L x P x H (mm)	Gaz réfrigérant	Volume net (L)	Classe climatique	Classe énergétique	Absorption énergétique (W)	Tension d'alimentation	Consom. annuelle (kWh/an)
-18 / -22	730 x 835 x 2095	800 x 900 x 2300	R290	465	5	D	530	220-240 V / 50 Hz	2435

FR CARACTÉRISTIQUES TECHNIQUES ET FONCTIONNELLES

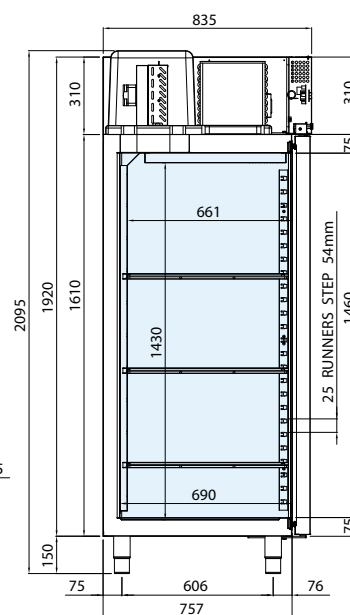
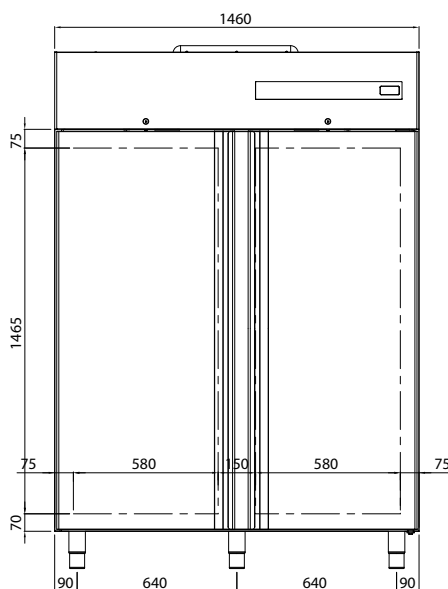
- Armoire réfrigérée dotée d'un groupe monobloc, tropicalisé et facilement extractible de la coque, à réfrigération ventilée forcée avec gaz R290
- Structure complètement en acier. Intérieur, parois et porte en acier inoxydable AISI 304
- Testée à une température ambiante extérieure jusqu'à 43 °C, efficacité équivalente à la classe climatique 5
- Isolation de 75 mm en polyuréthane HFO injecté à haute pression et densité de 42 kg/m³
- Détection de la température au moyen du capteur Termistore (sonde NTC)
- Contrôle du fonctionnement au moyen du panneau numérique tactile
- Dégivrage automatique par gaz chaud
- Évaporation automatique de l'eau de condensation au moyen d'un échangeur de chaleur en cuivre
- Portes à fermeture automatique et position d'ouverture fixe à 100°
- Charnières à système de fermeture automatique
- Joints magnétiques facilement amovibles
- Coulisses en U et crémaillères porte-grilles réglables et extractibles
- Angles internes arrondis pour un nettoyage facile et rapide
- Évaporateur verni pour cataphorèse à haute résistance à la corrosion
- 4 grilles en polyéthylène GN 2/1 de série
- Pieds en acier inoxydable et réglables en hauteur
- Serrure avec clé et d'une lumière placé sous le tableau de commande

ACCESSOIRES

- Couple glissières en acier inox à U
- Grilles en acier inox GN 2/1
- Bac en polypropylène 600 400 mm
- Grilles en acier inox 600 x 400 mm
- Couple coureurs à L pour grilles 600 x 400 mm
- Kit 600 x 400 mm
- Lumière Led
- Série de 4 roulettes



mod. CAB1400TN | cod. 06220000



FR SPÉCIFICATIONS TECHNIQUES

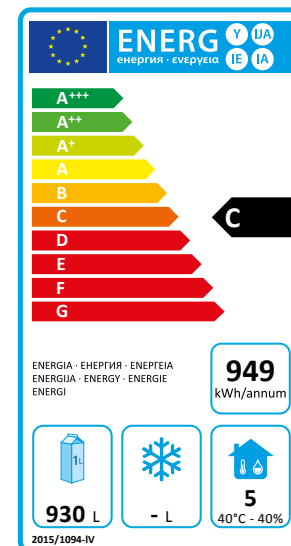
Température disponible (°C)	Dimensions L x P x H (mm)	Dimensions emballage L x P x H (mm)	Gaz réfrigérant	Volume net (L)	Classe climatique	Classe énergétique	Absorption énergétique (W)	Tension d'alimentation	Consom. annuelle (kWh/an)
-2 / +8	1460x835x2095	1500x900x2300	R290	930	5	C	320	220-240 V / 50 Hz	949

FR CARACTÉRISTIQUES TECHNIQUES ET FONCTIONNELLES

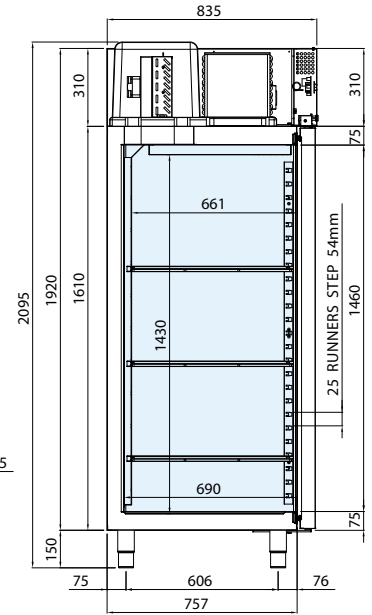
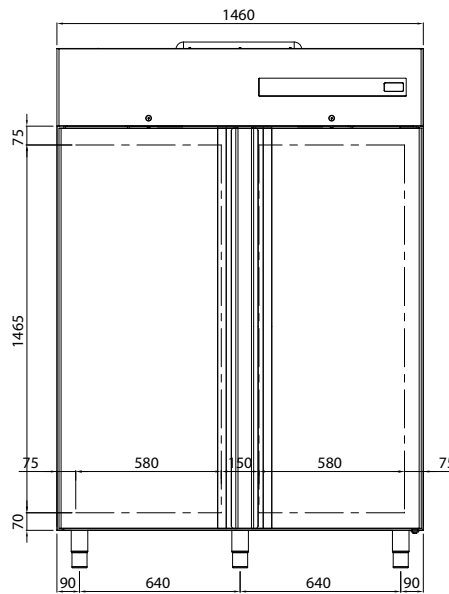
- Armoire réfrigérée dotée d'un groupe monobloc, tropicalisé et facilement extractible de la coque, à réfrigération ventilée forcée avec gaz R290
- Structure complètement en acier. Intérieur, parois et porte en acier inoxydable AISI 304
- Testée à une température ambiante extérieure jusqu'à 43 °C, efficacité équivalente à la classe climatique 5
- Isolation de 75 mm en polyuréthane HFO injecté à haute pression et densité de 42 kg/m³
- Détection de la température au moyen du capteur Termistore (sonde NTC)
- Contrôle du fonctionnement au moyen du panneau numérique tactile
- Dégivrage automatique par gaz chaud
- Évaporation automatique de l'eau de condensation au moyen d'un échangeur de chaleur en cuivre
- Portes à fermeture automatique et position d'ouverture fixe à 100°
- Charnières à système de fermeture automatique
- Joints magnétiques facilement amovibles
- Coulisses en U et crémaillères porte-grilles réglables et extractibles
- Angles internes arrondis pour un nettoyage facile et rapide
- Évaporateur verni pour cataphorèse à haute résistance à la corrosion
- 6 grilles en polyéthylène GN 2/1 de série
- Pieds en acier inoxydable et réglables en hauteur
- Serrure avec clé et d'une lumière placé sous le tableau de commande

ACCESSOIRES

- Couple glissières en acier inox à U
- Grilles en acier inox GN 2/1
- Bac en polypropylène 600 400 mm
- Grilles en acier inox 600 x 400 mm
- Couple coureurs à L pour grilles 600 x 400 mm
- Kit 600 x 400 mm
- Porte-bouteilles
- Lumière Led
- Série de 5 roulettes



mod. CAB1400BT | cod. 06220010



FR SPÉCIFICATIONS TECHNIQUES

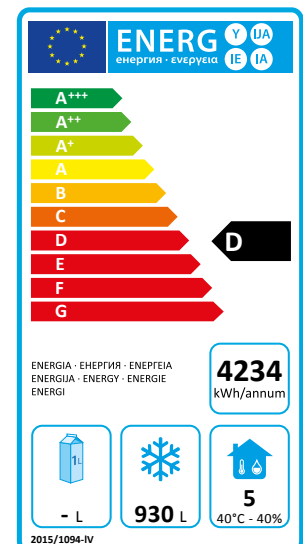
Température disponible (°C)	Dimensions L x P x H (mm)	Dimensions emballage L x P x H (mm)	Gaz réfrigérant	Volume net (L)	Classe climatique	Classe énergétique	Absorption énergétique (W)	Tension d'alimentation	Consom. annuelle (kWh/an)
-18 / -22	1460x835x2095	1500x900x2300	R290	930	5	D	840	220-240 V / 50 Hz	4234

FR CARACTÉRISTIQUES TECHNIQUES ET FONCTIONNELLES

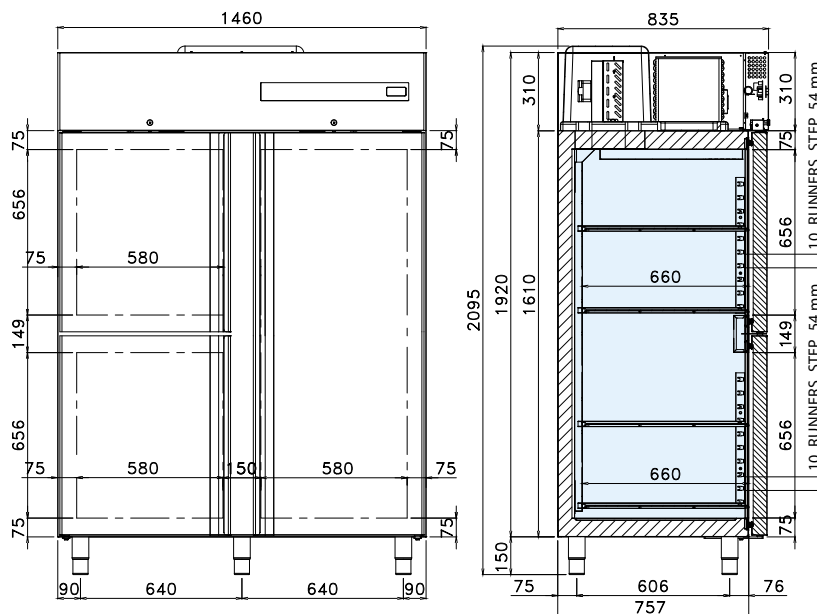
- Armoire réfrigérée dotée d'un groupe monobloc, tropicalisé et facilement extractible de la coque, à réfrigération ventilée forcée avec gaz R290
- Structure complètement en acier. Intérieur, parois et porte en acier inoxydable AISI 304
- Testée à une température ambiante extérieure jusqu'à 43 °C, efficacité équivalente à la classe climatique 5
- Isolation de 75 mm en polyuréthane HFO injecté à haute pression et densité de 42 kg/m³
- Détection de la température au moyen du capteur Termistore (sonde NTC)
- Contrôle du fonctionnement au moyen du panneau numérique tactile
- Dégivrage automatique par gaz chaud
- Évaporation automatique de l'eau de condensation au moyen d'un échangeur de chaleur en cuivre
- Portes à fermeture automatique et position d'ouverture fixe à 100°
- Charnières à système de fermeture automatique
- Joints magnétiques facilement amovibles
- Coulisses en U et crémaillères porte-grilles réglables et extractibles
- Angles internes arrondis pour un nettoyage facile et rapide
- Évaporateur verni pour cataphorèse à haute résistance à la corrosion
- 6 grilles en polyéthylène GN 2/1 de série
- Pieds en acier inoxydable et réglables en hauteur
- Serrure avec clé et d'une lumière placé sous le tableau de commande

ACCESSOIRES

- Couple glissières en acier inox à U
- Grilles en acier inox GN 2/1
- Bac en polypropylène 600 400 mm
- Grilles en acier inox 600 x 400 mm
- Couple coureurs à L pour grilles 600 x 400 mm
- Kit 600 x 400 mm
- Porte-bouteilles
- Lumière Led
- Série de 5 roulettes



mod. CAB1400TN3P | cod. 06220020



FR SPÉCIFICATIONS TECHNIQUES

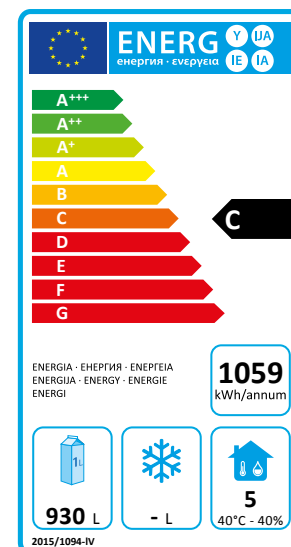
Température disponible (°C)	Dimensions L x P x H (mm)	Dimensions emballage L x P x H (mm)	Gaz réfrigérant	Volume net (L)	Classe climatique	Classe énergétique	Absorption énergétique (W)	Tension d'alimentation	Consom. annuelle (kWh/an)
-2 / +8	1460x835x2095	1500x900x2300	R290	930	5	C	320	220-240 V / 50 Hz	1059

FR CARACTÉRISTIQUES TECHNIQUES ET FONCTIONNELLES

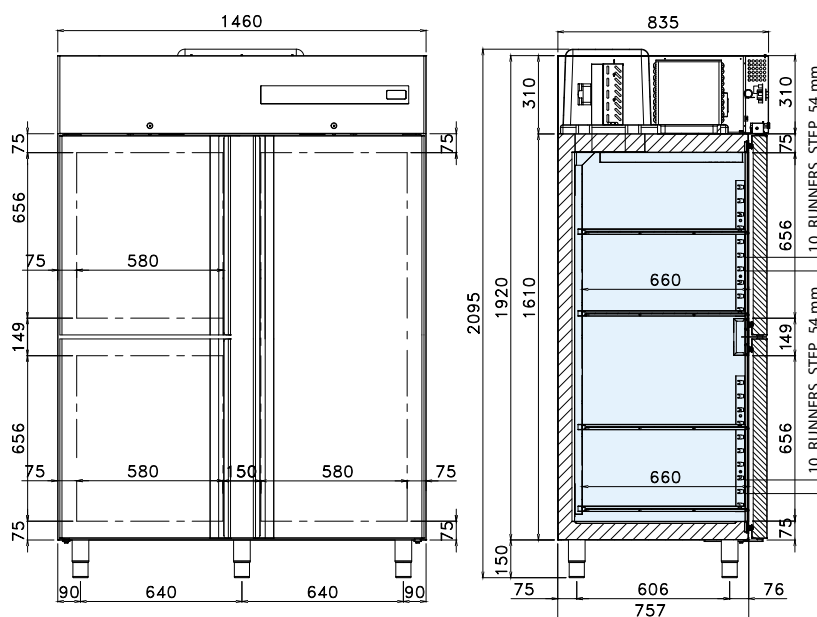
- Armoire réfrigérée dotée d'un groupe monobloc, tropicalisé et facilement extractible de la coque, à réfrigération ventilée forcée avec gaz R290
- Structure complètement en acier. Intérieur, parois et porte en acier inoxydable AISI 304
- Testée à une température ambiante extérieure jusqu'à 43 °C, efficacité équivalente à la classe climatique 5
- Isolation de 75 mm en polyuréthane HFO injecté à haute pression et densité de 42 kg/m³
- Détection de la température au moyen du capteur Termistore (sonde NTC)
- Contrôle du fonctionnement au moyen du panneau numérique tactile
- Dégivrage automatique par gaz chaud
- Évaporation automatique de l'eau de condensation au moyen d'un échangeur de chaleur en cuivre
- Portes à fermeture automatique et position d'ouverture fixe à 100°
- Charnières à système de fermeture automatique
- Joints magnétiques facilement amovibles
- Coulisses en U et crémaillères porte-grilles réglables et extractibles
- Angles internes arrondis pour un nettoyage facile et rapide
- Évaporateur verni pour cataphorèse à haute résistance à la corrosion
- 7 grilles en polyéthylène GN 2/1 de série
- Pieds en acier inoxydable et réglables en hauteur
- Serrure avec clé et d'une lumière placé sous le tableau de commande

ACCESSOIRES

- Couple glissières en acier inox à U
- Grilles en acier inox GN 2/1
- Bac en polypropylène 600 400 mm
- Grilles en acier inox 600 x 400 mm
- Couple coureurs à L pour grilles 600 x 400 mm
- Kit 600 x 400 mm
- Porte-bouteilles
- Lumière Led
- Série de 5 roulettes



mod. CAB1400BT3P | cod. 06220030



FR SPÉCIFICATIONS TECHNIQUES

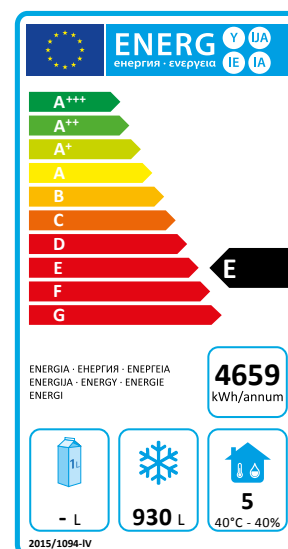
Température disponible (°C)	Dimensions L x P x H (mm)	Dimensions emballage L x P x H (mm)	Gaz réfrigérant	Volume net (L)	Classe climatique	Classe énergétique	Absorption énergétique (W)	Tension d'alimentation	Consom. annuelle (kWh/an)
-18 / -22	1460x835x2095	1500x900x2300	R290	930	5	E	840	220-240 V / 50 Hz	4657

FR CARACTÉRISTIQUES TECHNIQUES ET FONCTIONNELLES

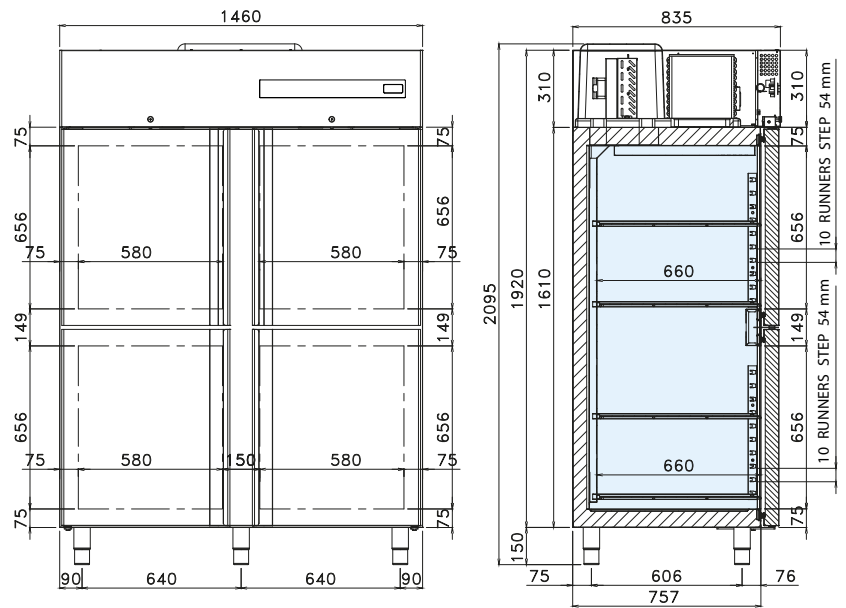
- Armoire réfrigérée dotée d'un groupe monobloc, tropicalisé et facilement extractible de la coque, à réfrigération ventilée forcée avec gaz R290
- Structure complètement en acier. Intérieur, parois et porte en acier inoxydable AISI 304
- Testée à une température ambiante extérieure jusqu'à 43 °C, efficacité équivalente à la classe climatique 5
- Isolation de 75 mm en polyuréthane HFO injecté à haute pression et densité de 42 kg/m³
- Détection de la température au moyen du capteur Termistore (sonde NTC)
- Contrôle du fonctionnement au moyen du panneau numérique tactile
- Dégivrage automatique par gaz chaud
- Évaporation automatique de l'eau de condensation au moyen d'un échangeur de chaleur en cuivre
- Portes à fermeture automatique et position d'ouverture fixe à 100°
- Charnières à système de fermeture automatique
- Joints magnétiques facilement amovibles
- Coulisses en U et crémaillères porte-grilles réglables et extractibles
- Angles internes arrondis pour un nettoyage facile et rapide
- Évaporateur verni pour cataphorèse à haute résistance à la corrosion
- 7 grilles en polyéthylène GN 2/1 de série
- Pieds en acier inoxydable et réglables en hauteur
- Serrure avec clé et d'une lumière placé sous le tableau de commande

ACCESSOIRES

- Couple glissières en acier inox à U
- Grilles en acier inox GN 2/1
- Bac en polypropylène 600 400 mm
- Grilles en acier inox 600 x 400 mm
- Couple coureurs à L pour grilles 600 x 400 mm
- Kit 600 x 400 mm
- Porte-bouteilles
- Lumière Led
- Série de 5 roulettes



mod. CAB1400TN4P | cod. 06220040



FR SPÉCIFICATIONS TECHNIQUES

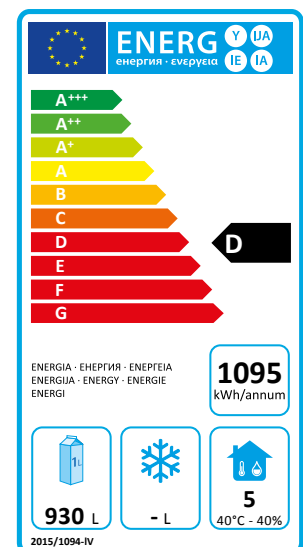
Température disponible (°C)	Dimensions L x P x H (mm)	Dimensions emballage L x P x H (mm)	Gaz réfrigérant	Volume net (L)	Classe climatique	Classe énergétique	Absorption énergétique (W)	Tension d'alimentation	Consom. annuelle (kWh/an)
-2 / +8	1460x835x2095	1500x900x2300	R290	930	5	D	320	220-240 V / 50 Hz	1095

FR CARACTÉRISTIQUES TECHNIQUES ET FONCTIONNELLES

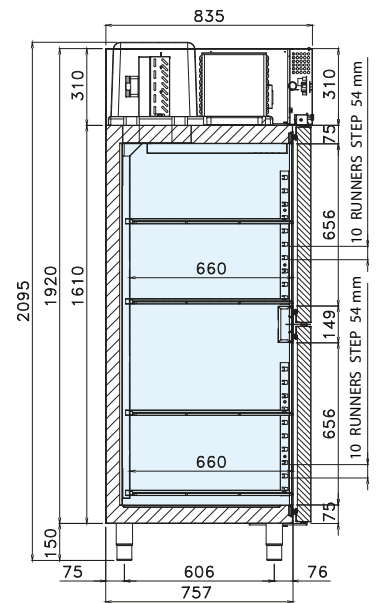
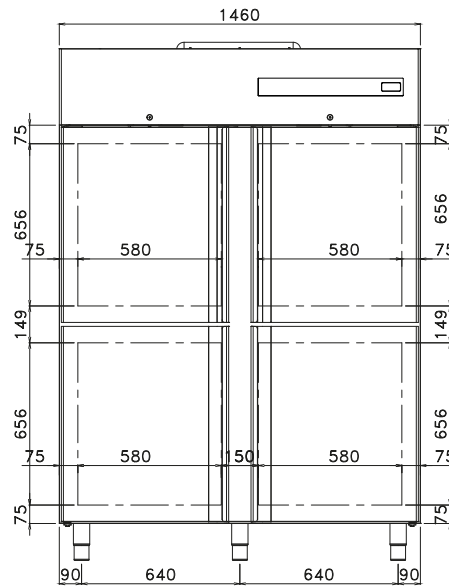
- Armoire réfrigérée dotée d'un groupe monobloc, tropicalisé et facilement extractible de la coque, à réfrigération ventilée forcée avec gaz R290
- Structure complètement en acier. Intérieur, parois et porte en acier inoxydable AISI 304
- Testée à une température ambiante extérieure jusqu'à 43 °C, efficacité équivalente à la classe climatique 5
- Isolation de 75 mm en polyuréthane HFO injecté à haute pression et densité de 42 kg/m³
- Détection de la température au moyen du capteur Termistore (sonde NTC)
- Contrôle du fonctionnement au moyen du panneau numérique tactile
- Dégivrage automatique par gaz chaud
- Évaporation automatique de l'eau de condensation au moyen d'un échangeur de chaleur en cuivre
- Portes à fermeture automatique et position d'ouverture fixe à 100°
- Charnières à système de fermeture automatique
- Joints magnétiques facilement amovibles
- Coulisses en U et crémaillères porte-grilles réglables et extractibles
- Angles internes arrondis pour un nettoyage facile et rapide
- Évaporateur verni pour cataphorèse à haute résistance à la corrosion
- 8 grilles en polyéthylène GN 2/1 de série
- Pieds en acier inoxydable et réglables en hauteur
- Serrure avec clé et d'une lumière placé sous le tableau de commande

ACCESSOIRES

- Couple glissières en acier inox à U
- Grilles en acier inox GN 2/1
- Bac en polypropylène 600 400 mm
- Grilles en acier inox 600 x 400 mm
- Couple coureurs à L pour grilles 600 x 400 mm
- Kit 600 x 400 mm
- Porte-bouteilles
- Lumière Led
- Série de 5 roulettes



mod. CAB1400BT4P | cod. 06220050



FR SPÉCIFICATIONS TECHNIQUES

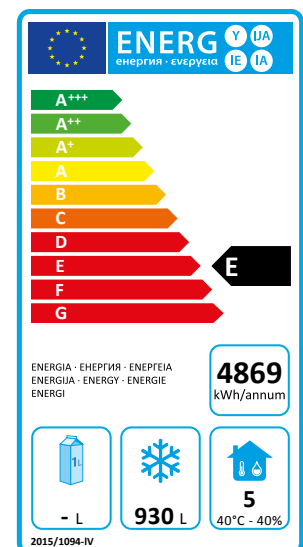
Température disponible (°C)	Dimensions L x P x H (mm)	Dimensions emballage L x P x H (mm)	Gaz réfrigérant	Volume net (L)	Classe climatique	Classe énergétique	Absorption énergétique (W)	Tension d'alimentation	Consom. annuelle (kWh/an)
-18 / -22	1460x835x2095	1500x900x2300	R290	930	5	E	840	220-240 V / 50 Hz	4869

FR CARACTÉRISTIQUES TECHNIQUES ET FONCTIONNELLES

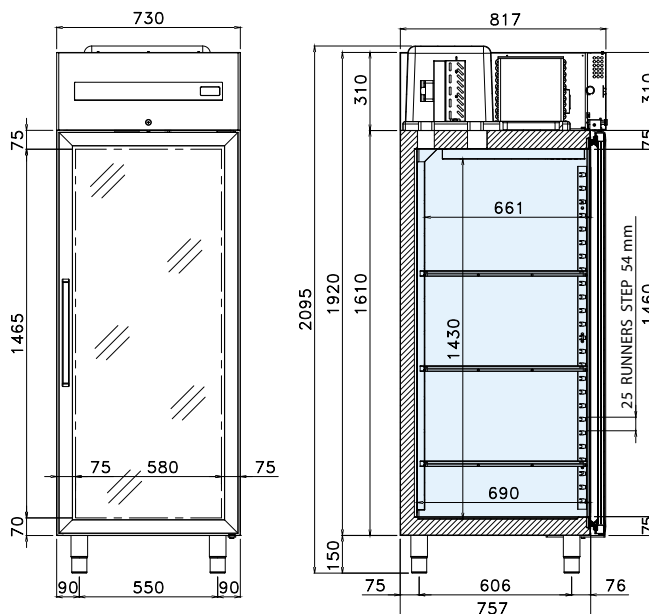
- Armoire réfrigérée dotée d'un groupe monobloc, tropicalisé et facilement extractible de la coque, à réfrigération ventilée forcée avec gaz R290
- Structure complètement en acier. Intérieur, parois et porte en acier inoxydable AISI 304
- Testée à une température ambiante extérieure jusqu'à 43 °C, efficacité équivalente à la classe climatique 5
- Isolation de 75 mm en polyuréthane HFO injecté à haute pression et densité de 42 kg/m³
- Détection de la température au moyen du capteur Termistore (sonde NTC)
- Contrôle du fonctionnement au moyen du panneau numérique tactile
- Dégivrage automatique par gaz chaud
- Évaporation automatique de l'eau de condensation au moyen d'un échangeur de chaleur en cuivre
- Portes à fermeture automatique et position d'ouverture fixe à 100°
- Charnières à système de fermeture automatique
- Joints magnétiques facilement amovibles
- Coulisses en U et crémaillères porte-grilles réglables et extractibles
- Angles internes arrondis pour un nettoyage facile et rapide
- Évaporateur verni pour cataphorèse à haute résistance à la corrosion
- 8 grilles en polyéthylène GN 2/1 de série
- Pieds en acier inoxydable et réglables en hauteur
- Serrure avec clé et d'une lumière placé sous le tableau de commande

ACCESSOIRES

- Couple glissières en acier inox à U
- Grilles en acier inox GN 2/1
- Bac en polypropylène 600 400 mm
- Grilles en acier inox 600 x 400 mm
- Couple coureurs à L pour grilles 600 x 400 mm
- Kit 600 x 400 mm
- Porte-bouteilles
- Lumière Led
- Série de 5 roulettes



mod. CAB700GTN | cod. 06240000



FR SPÉCIFICATIONS TECHNIQUES

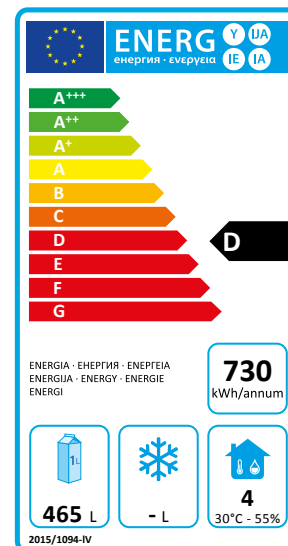
Température disponible (°C)	Dimensions L x P x H (mm)	Dimensions emballage L x P x H (mm)	Gaz réfrigérant	Volume net (L)	Classe climatique	Classe énergétique	Absorption énergétique (W)	Tension d'alimentation	Consom. annuelle (kWh/an)
-2 / +8	730 x 835 x 2095	800 x 900 x 2300	R290	465	4	D	205	220-240 V / 50 Hz	730

FR CARACTÉRISTIQUES TECHNIQUES ET FONCTIONNELLES

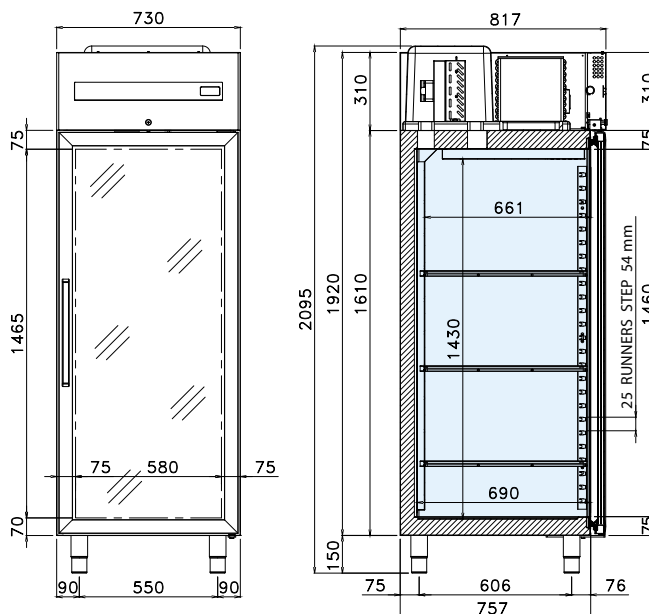
- Armoire réfrigérée dotée d'un groupe monobloc, tropicalisé et facilement extractible de la coque, à réfrigération ventilée forcée avec gaz R290
- Structure complètement en acier. Intérieur, parois et porte en acier inoxydable AISI 304
- Testée à une température ambiante extérieure jusqu'à 30 °C, efficacité équivalente à la classe climatique 4
- Isolation de 75 mm en polyuréthane HFO injecté à haute pression et densité de 42 kg/m³
- Détection de la température au moyen du capteur Termistore (sonde NTC)
- Contrôle du fonctionnement au moyen du panneau numérique tactile
- Dégivrage automatique par gaz chaud
- Évaporation automatique de l'eau de condensation au moyen d'un échangeur de chaleur en cuivre
- Portes à ouverture réversible et fermeture automatique et position d'ouverture fixe à 100°
- Charnières à système de fermeture automatique
- Joints magnétiques facilement amovibles
- Coulisses en U et crémaillères porte-grilles réglables et extractibles
- Angles internes arrondis pour un nettoyage facile et rapide
- Évaporateur verni pour cataphorèse à haute résistance à la corrosion
- Éclairage LED interne de série
- 3 grilles en polyéthylène GN 2/1 de série
- Pieds en acier inoxydable et réglables en hauteur
- Serrure avec clé

ACCESSOIRES

- Couple glissières en acier inox à U
- Grilles en acier inox GN 2/1
- Bac en polypropylène 600 x 400 mm
- Grilles en acier inox 600 x 400 mm
- Couple coureurs à L pour grilles 600 x 400 mm
- Kit 600 x 400 mm
- Série de 4 roulettes



mod. CAB700GBT | cod. 06240010



FR SPÉCIFICATIONS TECHNIQUES

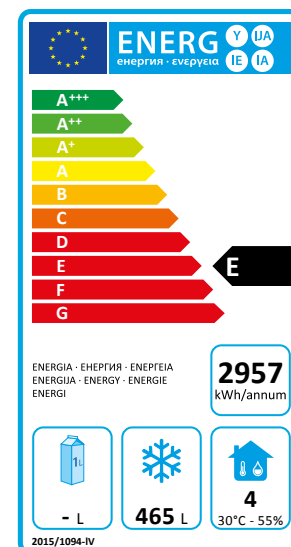
Température disponible (°C)	Dimensions L x P x H (mm)	Dimensions emballage L x P x H (mm)	Gaz réfrigérant	Volume net (L)	Classe climatique	Classe énergétique	Absorption énergétique (W)	Tension d'alimentation	Consom. annuelle (kWh/an)
-18 / -22	730 x 835 x 2095	800 x 900 x 2300	R290	465	4	E	530	220-240 V / 50 Hz	2957

FR CARACTÉRISTIQUES TECHNIQUES ET FONCTIONNELLES

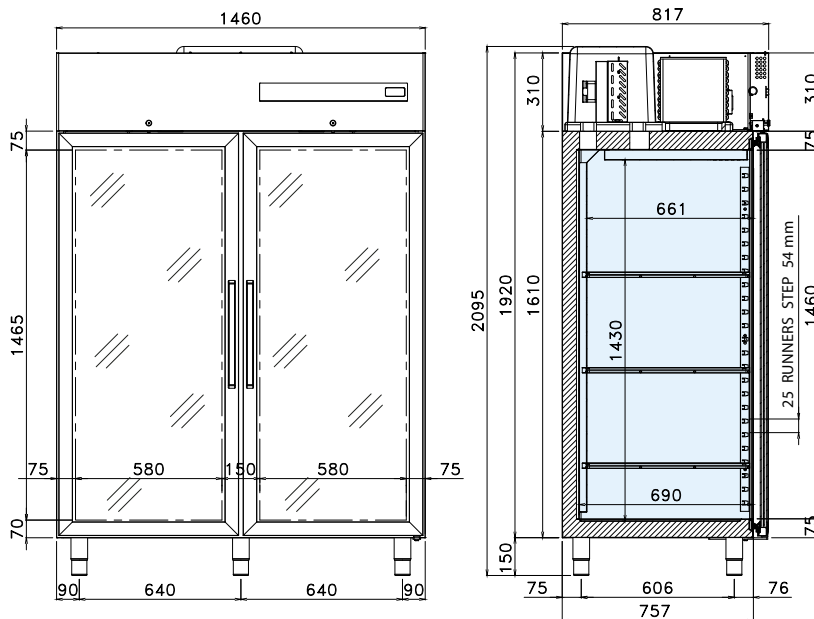
- Armoire réfrigérée dotée d'un groupe monobloc, tropicalisé et facilement extractible de la coque, à réfrigération ventilée forcée avec gaz R290
- Structure complètement en acier. Intérieur, parois et porte en acier inoxydable AISI 304
- Testée à une température ambiante extérieure jusqu'à 30 °C, efficacité équivalente à la classe climatique 4
- Isolation de 75 mm en polyuréthane HFO injecté à haute pression et densité de 42 kg/m³
- Détection de la température au moyen du capteur Termistore (sonde NTC)
- Contrôle du fonctionnement au moyen du panneau numérique tactile
- Dégivrage automatique par gaz chaud
- Évaporation automatique de l'eau de condensation au moyen d'un échangeur de chaleur en cuivre
- Portes à ouverture réversible et fermeture automatique et position d'ouverture fixe à 100°
- Charnières à système de fermeture automatique
- Joints magnétiques facilement amovibles
- Coulisses en U et crémaillères porte-grilles réglables et extractibles
- Angles internes arrondis pour un nettoyage facile et rapide
- Évaporateur verni pour cataphorèse à haute résistance à la corrosion
- Éclairage LED interne de série
- 3 grilles en polyéthylène GN 2/1 de série
- Pieds en acier inoxydable et réglables en hauteur
- Serrure avec clé

ACCESSOIRES

- Couple glissières en acier inox à U
- Grilles en acier inox GN 2/1
- Bac en polypropylène 600 400 mm
- Grilles en acier inox 600 x 400 mm
- Couple coureurs à L pour grilles 600 x 400 mm
- Kit 600 x 400 mm
- Série de 4 roulettes



mod. CAB1400GTN | cod. 06260000



FR SPÉCIFICATIONS TECHNIQUES

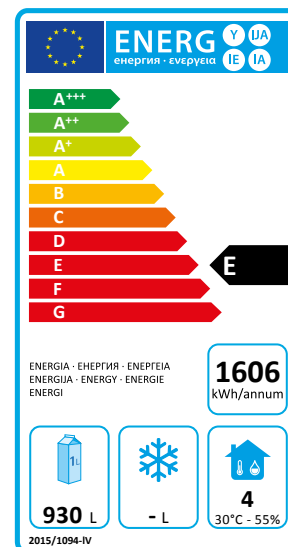
Température disponible (°C)	Dimensions L x P x H (mm)	Dimensions emballage L x P x H (mm)	Gaz réfrigérant	Volume net (L)	Classe climatique	Classe énergétique	Absorption énergétique (W)	Tension d'alimentation	Consom. annuelle (kWh/an)
-2 / +8	1460x835x2095	1500x900x2300	R290	930	4	E	320	220-240 V / 50 Hz	1606

FR CARACTÉRISTIQUES TECHNIQUES ET FONCTIONNELLES

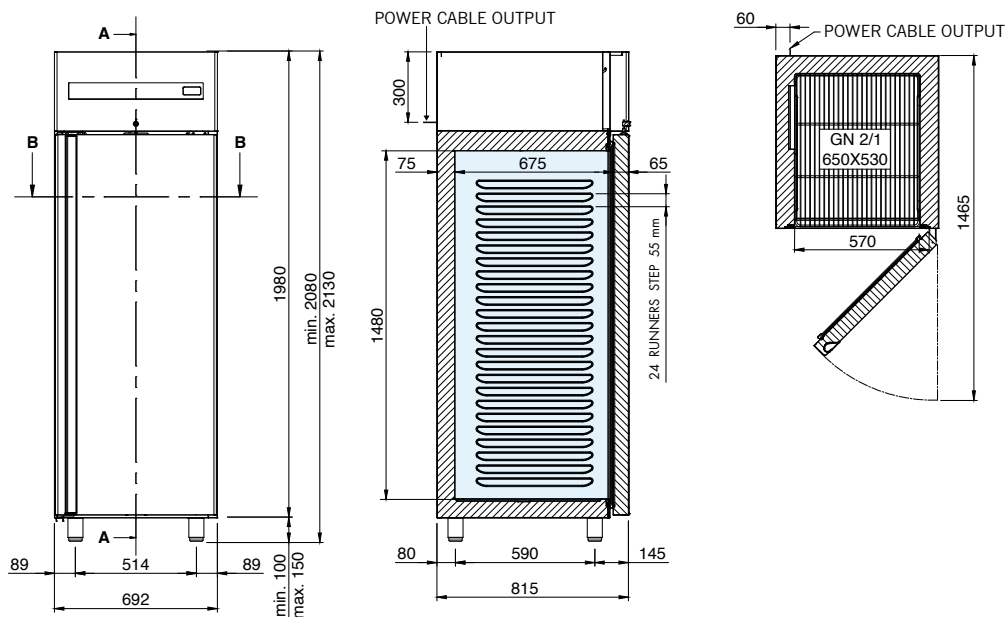
- Armoire réfrigérée dotée d'un groupe monobloc, tropicalisé et facilement extractible de la coque, à réfrigération ventilée forcée avec gaz R290
- Structure complètement en acier. Intérieur, parois et porte en acier inoxydable AISI 304
- Testée à une température ambiante extérieure jusqu'à 30 °C, efficacité équivalente à la classe climatique 4
- Isolation de 75 mm en polyuréthane HFO injecté à haute pression et densité de 42 kg/m³
- Détection de la température au moyen du capteur Termistore (sonde NTC)
- Contrôle du fonctionnement au moyen du panneau numérique tactile
- Dégivrage automatique par gaz chaud
- Évaporation automatique de l'eau de condensation au moyen d'un échangeur de chaleur en cuivre
- Portes à fermeture automatique et position d'ouverture fixe à 100°
- Charnières à système de fermeture automatique
- Joints magnétiques facilement amovibles
- Coulisses en U et crémaillères porte-grilles réglables et extractibles
- Angles internes arrondis pour un nettoyage facile et rapide
- Évaporateur verni pour cataphorèse à haute résistance à la corrosion
- Éclairage LED interne de série
- 6 grilles en polyéthylène GN 2/1 de série
- Pieds en acier inoxydable et réglables en hauteur
- Serrure avec clé

ACCESSOIRES

- Couple glissières en acier inox à U
- Grilles en acier inox GN 2/1
- Bac en polypropylène 600 400 mm
- Grilles en acier inox 600 x 400 mm
- Couple coureurs à L pour grilles 600 x 400 mm
- Kit 600 x 400 mm
- Porte-bouteilles
- Série de 5 roulettes



mod. CAB700PRTN | cod. 06203000



FR SPÉCIFICATIONS TECHNIQUES

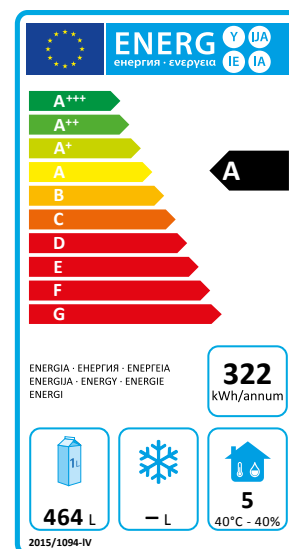
Température disponible (°C)	Dimensions L x P x H (mm)	Dimensions emballage L x P x H (mm)	Gaz réfrigérant	Volume net (L)	Classe climatique	Classe énergétique	Absorption énergétique (W)	Tension d'alimentation	Consom. annuelle (kWh/an)
-2 / +10	692 x 815 x 2085	760 x 860 x 2240	R290	464	5	A	320	220-240 V / 50 Hz	322

FR CARACTÉRISTIQUES TECHNIQUES ET FONCTIONNELLES

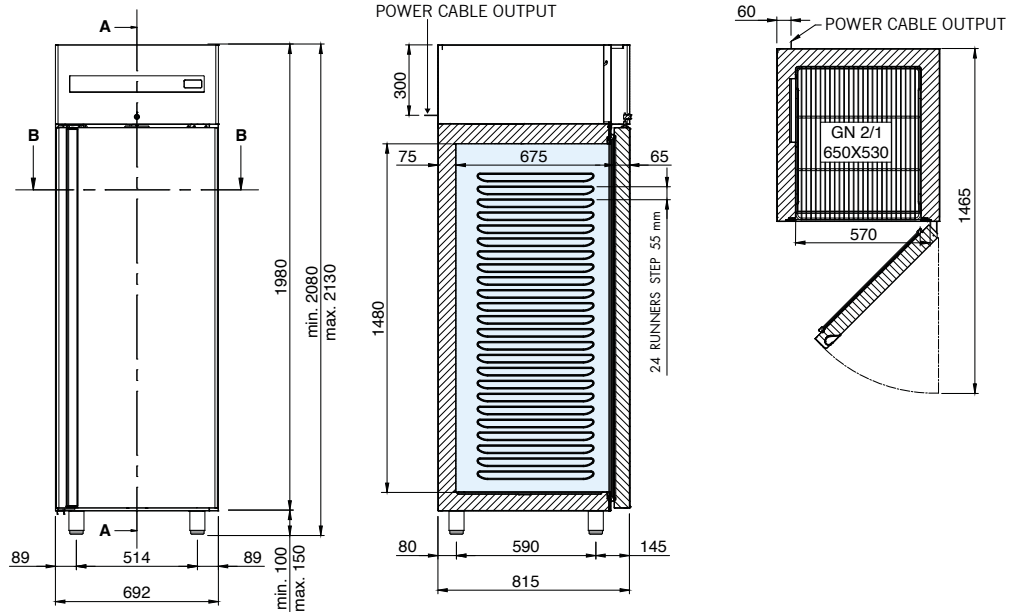
- Armoire réfrigérée avec glissières moulées
- Groupe monobloc, tropicalisé et facilement extractible de la coque, à réfrigération ventilée forcée avec gaz R290
- Structure complètement en acier inoxydable AISI 304
- Testée à une température ambiante extérieure jusqu'à 43 °C, efficacité équivalente à la classe climatique 5
- Isolation de 80 mm en polyuréthane HFO injecté à haute pression et densité de 42 kg/m³
- Détection de la température au moyen du capteur Termistore (sonde NTC)
- Contrôle du fonctionnement au moyen du panneau numérique tactile
- Dégivrage automatique par gaz chaud
- Évaporation de l'eau de condensation au moyen d'un serpentin anticorrosion en AISI 316 à faible teneur en carbone
- Portes à ouverture réversible et fermeture automatique et position d'ouverture fixe à 100°
- Charnières à système de fermeture automatique
- Joints magnétiques à sept chambres, facilement amovibles
- Angles internes arrondis pour un nettoyage facile et rapide
- Évaporateur verni pour cataphorèse à haute résistance à la corrosion
- 3 grilles en polyéthylène GN 2/1 de série
- Pieds en acier inoxydable et réglables en hauteur
- Serrure avec clé et d'une lumière placé sous le tableau de commande
- Conduits d'air internes sur le côté gauche
- Écoulement de l'eau au moyen d'un trou dans le fond

ACCESSOIRES

- Grilles en polyéthylène GN 2/1
- Grilles en acier inox GN 2/1
- Série de 4 roulettes
- Pédale d'ouverture de porte



mod. CAB700PRBT | cod. 06203010



FR SPÉCIFICATIONS TECHNIQUES

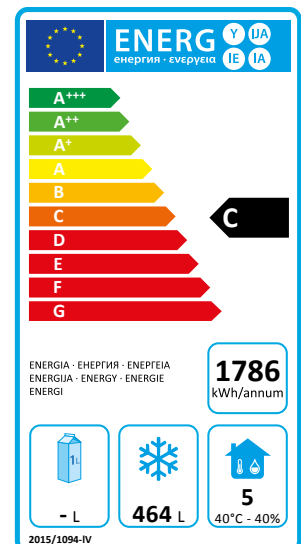
Température disponible (°C)	Dimensions L x P x H (mm)	Dimensions emballage L x P x H (mm)	Gaz réfrigérant	Volume net (L)	Classe climatique	Classe énergétique	Absorption énergétique (W)	Tension d'alimentation	Consom. annuelle (kWh/an)
-18 / -22	692 x 815 x 2085	760 x 860 x 2240	R290	464	5	C	530	220-240 V / 50 Hz	1786

FR CARACTÉRISTIQUES TECHNIQUES ET FONCTIONNELLES

- Armoire réfrigérée avec glissières moulées
- Groupe monobloc, tropicalisé et facilement extractible de la coque, à réfrigération ventilée forcée avec gaz R290
- Structure complètement en acier inoxydable AISI 304
- Testée à une température ambiante extérieure jusqu'à 43 °C, efficacité équivalente à la classe climatique 5
- Isolation de 80 mm en polyuréthane HFO injecté à haute pression et densité de 42 kg/m³
- Détection de la température au moyen du capteur Termistore (sonde NTC)
- Contrôle du fonctionnement au moyen du panneau numérique tactile
- Dégivrage automatique par gaz chaud
- Évaporation de l'eau de condensation au moyen d'un serpentin anticorrosion en AISI 316 à faible teneur en carbone
- Portes à ouverture réversible et fermeture automatique et position d'ouverture fixe à 100°
- Charnières à système de fermeture automatique
- Joints magnétiques à sept chambres, facilement amovibles
- Angles internes arrondis pour un nettoyage facile et rapide
- Évaporateur verni pour cataphorèse à haute résistance à la corrosion
- 3 grilles en polyéthylène GN 2/1 de série
- Pieds en acier inoxydable et réglables en hauteur
- Serrure avec clé et d'une lumière placé sous le tableau de commande
- Conduits d'air internes sur le côté gauche
- Écoulement de l'eau au moyen d'un trou dans le fond

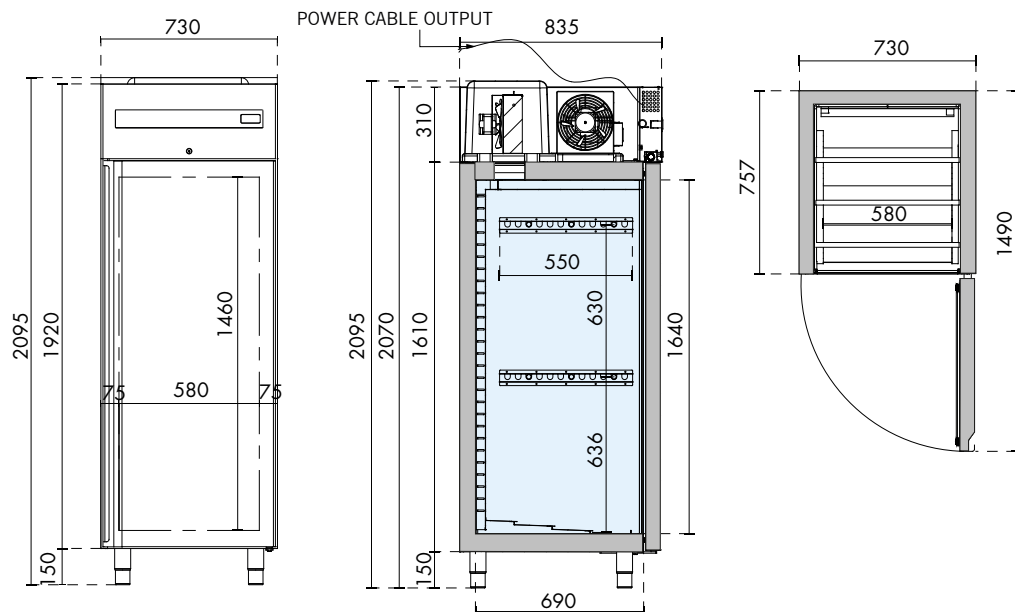
ACCESSOIRES

- Grilles en polyéthylène GN 2/1
- Grilles en acier inox GN 2/1
- Série de 4 roulettes
- Pédale d'ouverture de porte



mod. CAB700-M

| cod. 06200120



FR SPÉCIFICATIONS TECHNIQUES

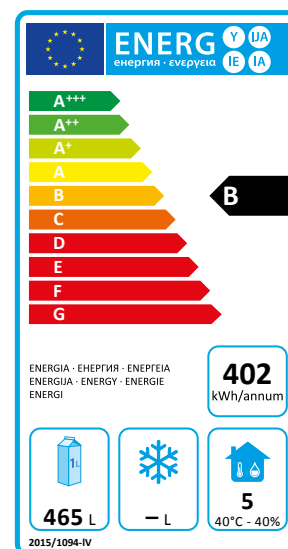
Température disponible (°C)	Dimensions L x P x H (mm)	Dimensions emballage L x P x H (mm)	Gaz réfrigérant	Volume net (L)	Classe climatique	Classe énergétique	Absorption énergétique (W)	Tension d'alimentation	Consom. annuelle (kWh/an)
-2 / +8	730 x 835 x 2095	800 x 900 x 2300	R290	465	5	B	180	220-240 V / 50 Hz	402

FR CARACTÉRISTIQUES TECHNIQUES ET FONCTIONNELLES

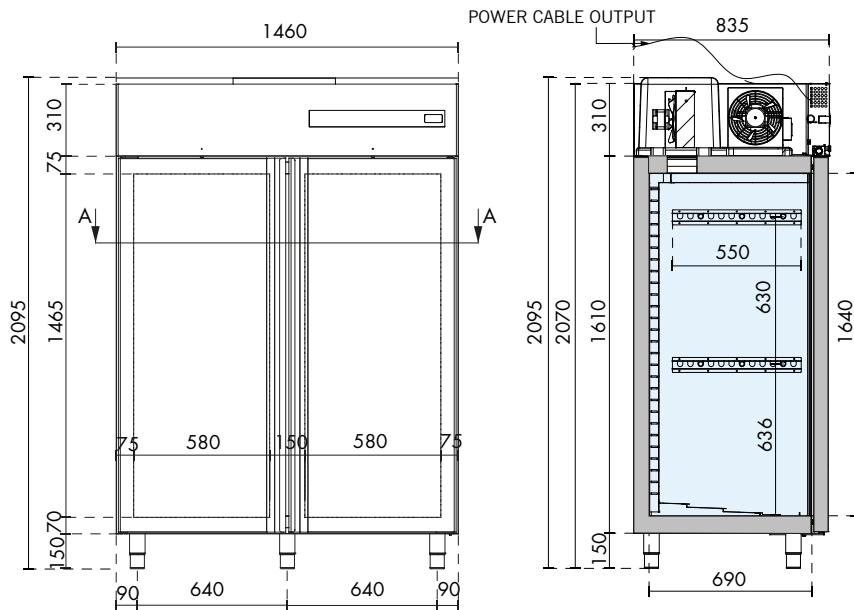
- Armoire réfrigérée pour la conservation de la viande
- Groupe monobloc, tropicalisé et facilement extractible de la coque, à réfrigération ventilée forcée avec gaz R290
- Structure complètement en acier. Intérieur, parois et porte en acier inoxydable AISI 304
- Testée à une température ambiante extérieure jusqu'à 43 °C, efficacité équivalente à la classe climatique 5
- Isolation de 75 mm en polyuréthane HFO injecté à haute pression et densité de 42 kg/m³
- Détection de la température au moyen du capteur Termistore (sonde NTC)
- Contrôle du fonctionnement au moyen du panneau numérique tactile
- Dégivrage automatique par gaz chaud
- Évaporation automatique de l'eau de condensation au moyen d'un échangeur de chaleur en cuivre
- Portes à ouverture réversible et fermeture automatique et position d'ouverture fixe à 100°
- Charnières à système de fermeture automatique
- Joints magnétiques facilement amovibles
- Coulisses en U et crémaillères porte-grilles réglables et extractibles
- Angles internes arrondis pour un nettoyage facile et rapide
- Évaporateur verni pour cataphorèse à haute résistance à la corrosion
- 6 crochets à viande de série
- Pieds en acier inoxydable et réglables en hauteur
- Serrure avec clé et d'une lumière placé sous le tableau de commande

ACCESSOIRES

- Tube pour crochets supérieure pour viande
- Lumière Led
- Série de 4 roulettes



mod. CAB1400-M | cod. 06220060



FR SPÉCIFICATIONS TECHNIQUES

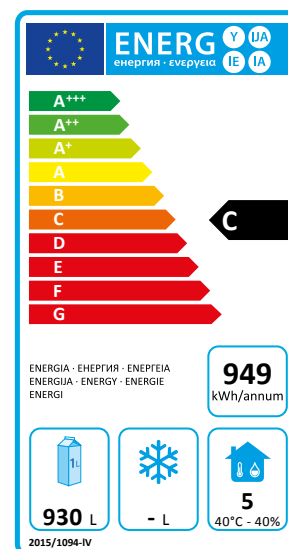
Température disponible (°C)	Dimensions L x P x H (mm)	Dimensions emballage L x P x H (mm)	Gaz réfrigérant	Volume net (L)	Classe climatique	Classe énergétique	Absorption énergétique (W)	Tension d'alimentation	Consom. annuelle (kWh/an)
-2 / +8	1460 x 835 x 2095	1500 x 900 x 2300	R290	930	5	C	272	220-240 V / 50 Hz	949

FR CARACTÉRISTIQUES TECHNIQUES ET FONCTIONNELLES

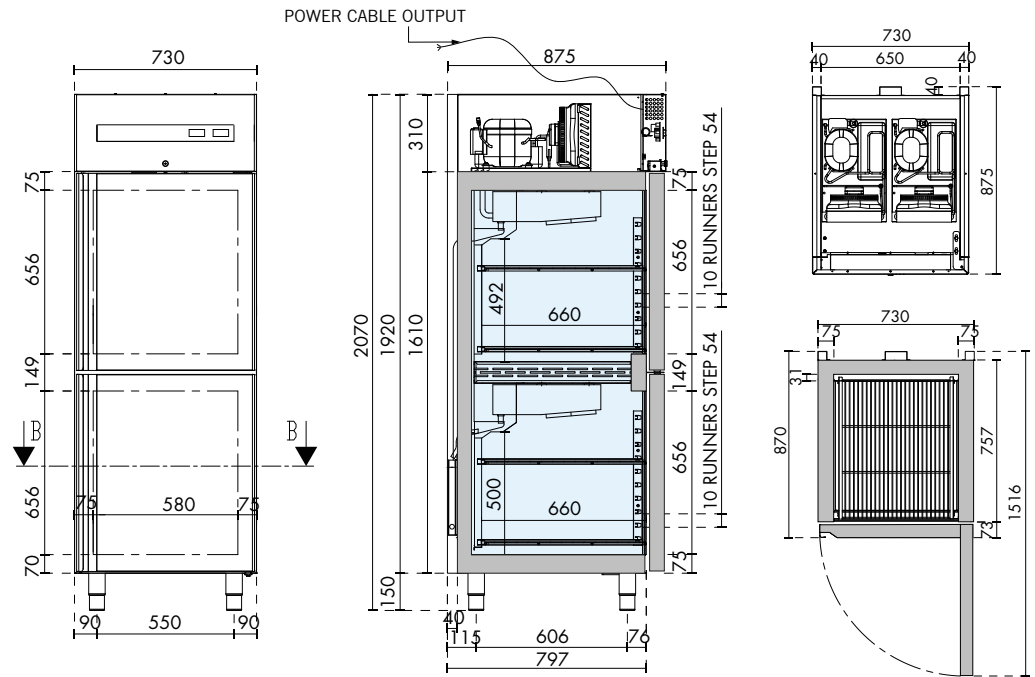
- Armoire réfrigérée pour la conservation de la viande
- Groupe monobloc, tropicalisé et facilement extractible de la coque, à réfrigération ventilée forcée avec gaz R290
- Structure complètement en acier. Intérieur, parois et porte en acier inoxydable AISI 304
- Testée à une température ambiante extérieure jusqu'à 43 °C, efficacité équivalente à la classe climatique 5
- Isolation de 75 mm en polyuréthane HFO injecté à haute pression et densité de 42 kg/m³
- Détection de la température au moyen du capteur Termistore (sonde NTC)
- Contrôle du fonctionnement au moyen du panneau numérique tactile
- Dégivrage automatique par gaz chaud
- Évaporation automatique de l'eau de condensation au moyen d'un échangeur de chaleur en cuivre
- Portes à fermeture automatique et position d'ouverture fixe à 100°
- Charnières à système de fermeture automatique
- Joints magnétiques facilement amovibles
- Coulisses en U et crémaillères porte-grilles réglables et extractibles
- Angles internes arrondis pour un nettoyage facile et rapide
- Évaporateur verni pour cataphorèse à haute résistance à la corrosion
- 6 crochets à viande de série
- Pieds en acier inoxydable et réglables en hauteur
- Serrure avec clé et d'une lumière placé sous le tableau de commande

ACCESSOIRES

- Tube pour crochets supérieure pour viande
- Lumière Led
- Série de 4 roulettes



mod. CAB700TNTN | cod. 06200150



FR SPÉCIFICATIONS TECHNIQUES

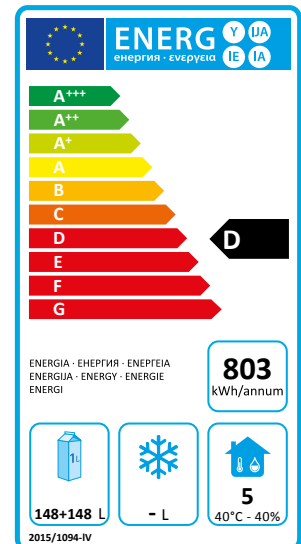
Température disponible (°C)	Dimensions L x P x H (mm)	Dimensions emballage L x P x H (mm)	Gaz réfrigérant	Volume net (L)	Classe climatique	Classe énergétique	Absorption énergétique (W)	Tension d'alimentation	Consom. annuelle (kWh/an)
-2 / +8 -2 / +8	730 x 875 x 2070	800 x 900 x 2300	R290	148 148	5	D	200 200	220-240 V / 50 Hz	803

FR CARACTÉRISTIQUES TECHNIQUES ET FONCTIONNELLES

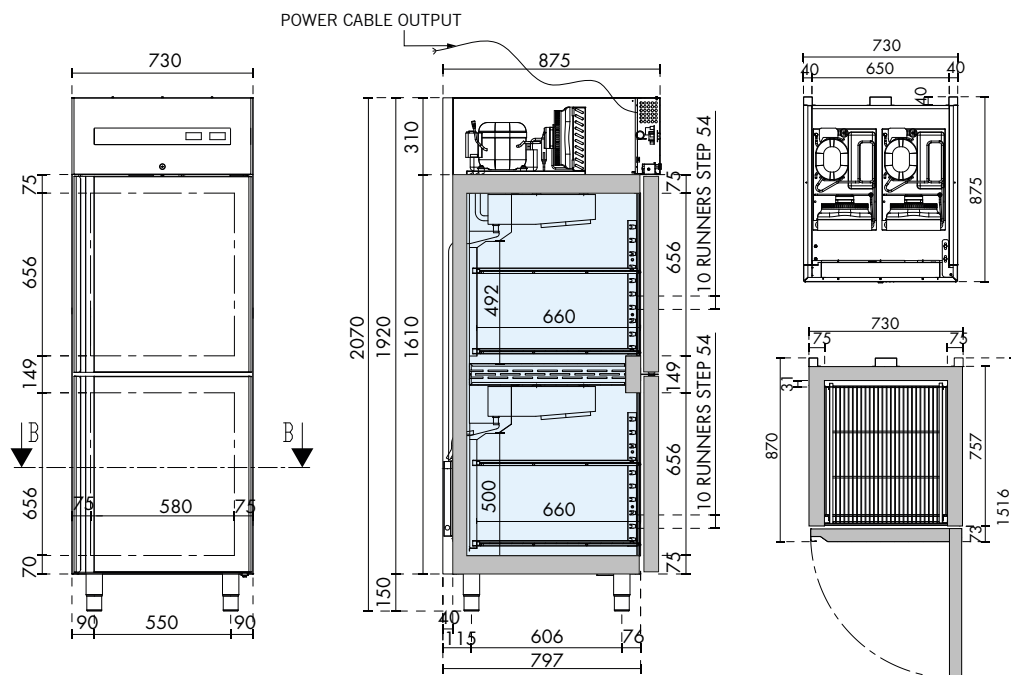
- Armoire réfrigérée mixte à deux compartiments séparés
- Réfrigération ventilée forcée avec gaz R290
- Structure complètement en acier. Intérieur, parois et porte en acier inoxydable AISI 304
- Testée à une température ambiante extérieure jusqu'à 43 °C, efficacité équivalente à la classe climatique 5
- Isolation de 75 mm en polyuréthane HFO injecté à haute pression et densité de 42 kg/m³
- Détection de la température au moyen du capteur Termistore (sonde NTC)
- Contrôle du fonctionnement au moyen du panneau numérique tactile
- Dégivrage automatique au moyen d'un élément chauffant
- Évaporation automatique de l'eau de condensation au moyen d'un échangeur de chaleur en cuivre
- Portes à fermeture automatique et position d'ouverture fixe à 100°
- Charnières à système de fermeture automatique
- Joints magnétiques facilement amovibles
- Coulisses en U et crémaillères porte-grilles réglables et extractibles
- Angles internes arrondis pour un nettoyage facile et rapide
- Évaporateur verni pour cataphorèse à haute résistance à la corrosion
- 4 grilles en polyéthylène GN 2/1 de série
- Pieds en acier inoxydable et réglables en hauteur
- Serrure avec clé et d'une lumière placé sous le tableau de commande

ACCESSOIRES

- Couple glissières en acier inox à U
- Grilles en polyéthylène GN 2/1
- Grilles en acier inox GN 2/1
- Série de 4 roulettes



mod. CAB700TNBT | cod. 06200140



FR SPÉCIFICATIONS TECHNIQUES

Température disponible (°C)	Dimensions L x P x H (mm)	Dimensions emballage L x P x H (mm)	Gaz réfrigérant	Volume net (L)	Classe climatique	Absorption énergétique (W)	Tension d'alimentation	Consom. annuelle (kWh/an)
-2 / +8 ❄️ -18 / -22	730 x 875 x 2070	800 x 900 x 2300	R290	146 ❄️ 148	5	200 ❄️ 265	220-240 V / 50 Hz	2248

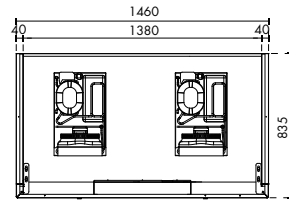
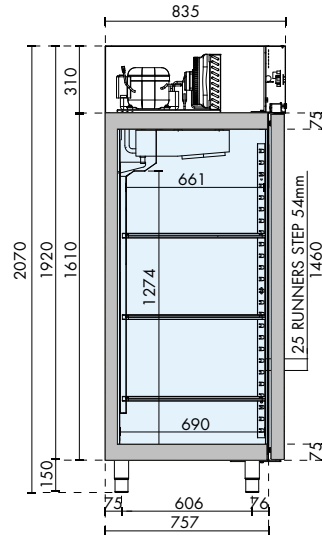
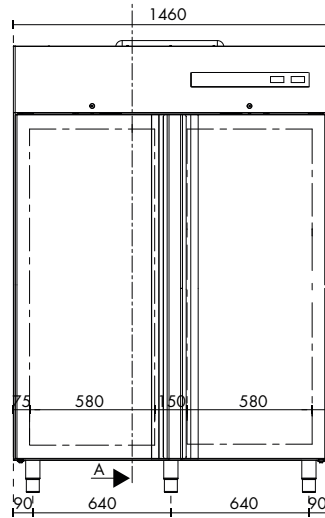
FR CARACTÉRISTIQUES TECHNIQUES ET FONCTIONNELLES

- Armoire réfrigérée mixte à deux compartiments séparés
- Compartiment -2/+8°C: évaporation automatique de l'eau de condensation au moyen d'un échangeur de chaleur en cuivre
- Compartiment -18/-22°C: évaporation automatique de l'eau de condensation au moyen d'un élément chauffant
- Réfrigération ventilée forcée avec gaz R290
- Structure complètement en acier. Intérieur, parois et porte en acier inoxydable AISI 304
- Testée à une température ambiante extérieure jusqu'à 43 °C, efficacité équivalente à la classe climatique 5
- Isolation de 75 mm en polyuréthane HFO injecté à haute pression et densité de 42 kg/m³
- Détection de la température au moyen du capteur Termistore (sonde NTC)
- Contrôle du fonctionnement au moyen du panneau numérique tactile
- Dégivrage automatique au moyen d'un élément chauffant
- Portes à fermeture automatique et position d'ouverture fixe à 100°
- Charnières à système de fermeture automatique
- Joints magnétiques facilement amovibles
- Coulisses en U et crémaillères porte-grilles réglables et extractibles
- Angles internes arrondis pour un nettoyage facile et rapide
- Évaporateur verni pour cataphorèse à haute résistance à la corrosion
- 4 grilles en polyéthylène GN 2/1 de série
- Pieds en acier inoxydable et réglables en hauteur
- Serrure avec clé et d'une lumière placé sous le tableau de commande

ACCESSOIRES

- Couple glissières en acier inox à U
- Grilles en polyéthylène GN 2/1
- Grilles en acier inox GN 2/1
- Série de 4 roulettes

mod. CAB1400NTN | cod. 06220080



FR SPÉCIFICATIONS TECHNIQUES

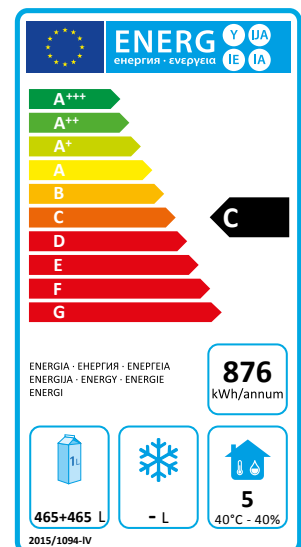
Température disponible (°C)	Dimensions L x P x H (mm)	Dimensions emballage L x P x H (mm)	Gaz réfrigérant	Volume net (L)	Classe climatique	Classe énergétique	Absorption énergétique (W)	Tension d'alimentation	Consom. annuelle (kWh/an)
-2 / +8 -2 / +8	1460 x 875 x 2070	1500 x 900 x 2300	R290	465 465	5	C	180 180	220-240 V / 50 Hz	876

FR CARACTÉRISTIQUES TECHNIQUES ET FONCTIONNELLES

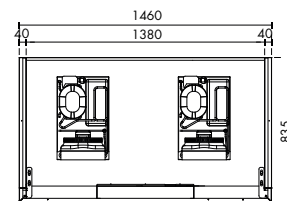
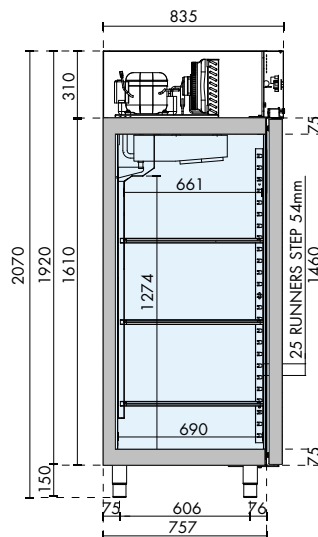
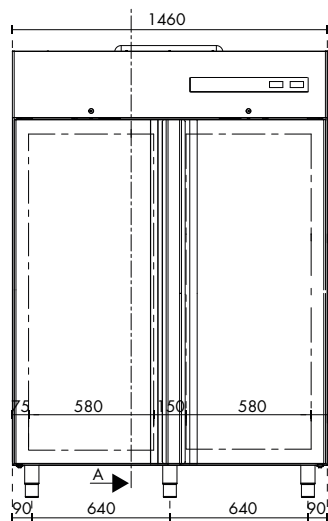
- Armoire réfrigérée mixte à deux compartiments séparés
- Deux groupes de monoblocs tropicalisé et facilement extractible de la coque, à réfrigération ventilée forcée avec gaz R290
- Structure complètement en acier. Intérieur, parois et porte en acier inoxydable AISI 304
- Testée à une température ambiante extérieure jusqu'à 43 °C, efficacité équivalente à la classe climatique 5
- Isolation de 75 mm en polyuréthane HFO injecté à haute pression et densité de 42 kg/m³
- Détection de la température au moyen du capteur Termistore (sonde NTC)
- Contrôle du fonctionnement au moyen du panneau numérique tactile
- Dégivrage automatique par gaz chaud
- Évaporation automatique de l'eau de condensation au moyen d'un échangeur de chaleur en cuivre
- Portes à fermeture automatique et position d'ouverture fixe à 100°
- Charnières à système de fermeture automatique
- Joints magnétiques facilement amovibles
- Coulisses en U et crémaillères porte-grilles réglables et extractibles
- Angles internes arrondis pour un nettoyage facile et rapide
- Évaporateur verni pour cataphorèse à haute résistance à la corrosion
- 6 grilles en polyéthylène GN 2/1 de série
- Pieds en acier inoxydable et réglables en hauteur
- Serrure avec clé et d'une lumière placé sous le tableau de commande

ACCESSOIRES

- Couple glissières en acier inox à U
- Grilles en polyéthylène GN 2/1
- Grilles en acier inox GN 2/1
- Série de 4 roulettes



mod. CAB1400TNBT | cod. 06220070



FR SPÉCIFICATIONS TECHNIQUES

Température disponible (°C)	Dimensions L x P x H (mm)	Dimensions emballage L x P x H (mm)	Gaz réfrigérant	Volume net (L)	Classe climatique	Absorption énergétique (W)	Tension d'alimentation	Consom. annuelle (kWh/an)
-2 / +8 ❄️ -18 / -22	1460 x 875 x 2070	1500 x 900 x 2300	R290	465 ❄️ 465	5	180 ❄️ 365	220-240 V / 50 Hz	2519

FR CARACTÉRISTIQUES TECHNIQUES ET FONCTIONNELLES

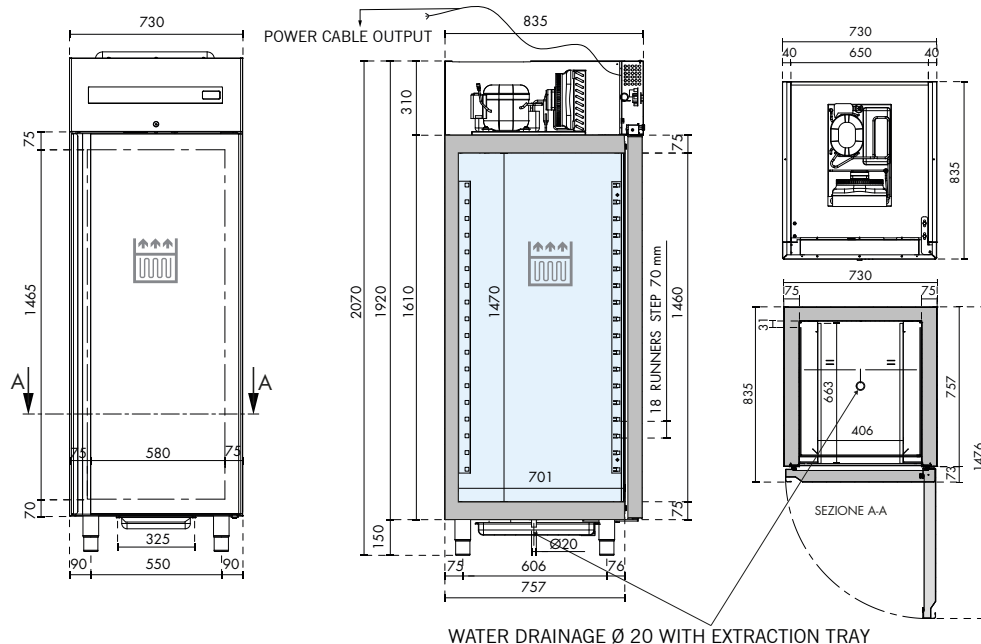
- Armoire réfrigérée mixte à deux compartiments séparés
- Compartiment gauche -2/+8°C et compartiment droit -18/-22°C
- Deux groupes de monoblocs tropicalisés et facilement extractible de la coque, à réfrigération ventilée forcée avec gaz R290
- Structure complètement en acier. Intérieur, parois et porte en acier inoxydable AISI 304
- Testée à une température ambiante extérieure jusqu'à 43 °C, efficacité équivalente à la classe climatique 5
- Isolation de 75 mm en polyuréthane HFO injecté à haute pression et densité de 42 kg/m³
- Détection de la température au moyen du capteur Termistore (sonde NTC)
- Contrôle du fonctionnement au moyen du panneau numérique tactile
- Dégivrage automatique par gaz chaud
- Évaporation automatique de l'eau de condensation au moyen d'un échangeur de chaleur en cuivre
- Portes à fermeture automatique et position d'ouverture fixe à 100°
- Charnières à système de fermeture automatique
- Joints magnétiques facilement amovibles
- Coulisses en U et crémaillères porte-grilles réglables et extractibles
- Angles internes arrondis pour un nettoyage facile et rapide
- Évaporateur verni pour cataphorèse à haute résistance à la corrosion
- 6 grilles en polyéthylène GN 2/1 de série
- Pieds en acier inoxydable et réglables en hauteur
- Serrure avec clé et d'une lumière placé sous le tableau de commande

ACCESSOIRES

- Couple glissières en acier inox à U
- Grilles en polyéthylène GN 2/1
- Grilles en acier inox GN 2/1
- Série de 4 roulettes

mod. CAB700-F

| cod. 06200130



FR SPÉCIFICATIONS TECHNIQUES

Température disponible (°C)	Dimensions L x P x H (mm)	Dimensions emballage L x P x H (mm)	Gaz réfrigérant	Volume net (L)	Classe climatique	Absorption énergétique (W)	Tension d'alimentation
-5 / +8	730 x 835 x 2070	800 x 900 x 2300	R290	297	5	180	220-240 V / 50 Hz

FR CARACTÉRISTIQUES TECHNIQUES ET FONCTIONNELLES

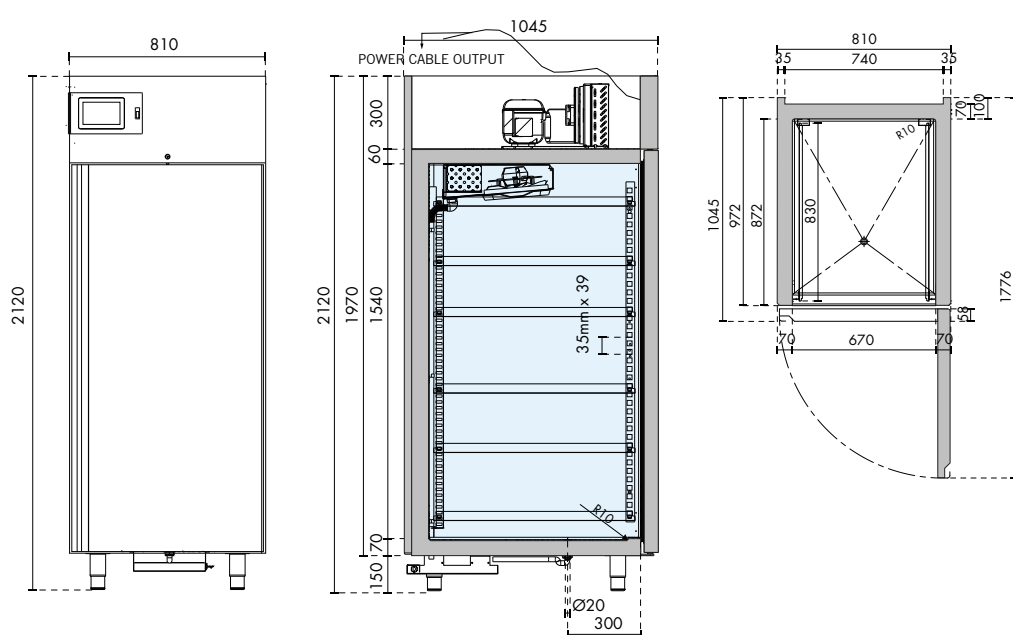
- Armoire réfrigérée pour la conservation du poisson
- Réfrigération statique au moyen d'un serpentin intégré à l'isolation arrière et latérale, fonctionnant au gaz R290
- Structure complètement en acier. Intérieur, parois et porte en acier inoxydable AISI 304
- Testée à une température ambiante extérieure jusqu'à 43 °C, efficacité équivalente à la classe climatique 5
- Isolation de 75 mm en polyuréthane HFO injecté à haute pression et densité de 42 kg/m³
- Détection de la température au moyen du capteur Termistore (sonde NTC)
- Contrôle du fonctionnement au moyen du panneau numérique tactile
- Dégivrage automatique à l'arrêt du compresseur
- Bac de récupération de l'eau de condensation écoulée par un trou central avec siphon externe
- Portes à ouverture réversible et fermeture automatique et position d'ouverture fixe à 100°
- Charnières à système de fermeture automatique
- Joints magnétiques facilement amovibles
- Angles internes arrondis pour un nettoyage facile et rapide
- Évaporateur verni pour cataphorèse à haute résistance à la corrosion
- 6 paires de glissières en forme de L en acier inoxydable pour des grilles de 600 x 400 mm de série
- Pieds en acier inoxydable et réglables en hauteur
- Serrure avec clé et d'une lumière placé sous le tableau de commande

ACCESSOIRES

- Bassin en polyéthylène 600 x 400 x h 130
- Bassin en polyéthylène 600 x 400 x h 70
- Grilles en acier inox 600 x 400
- Couple coureurs à L pour grilles 600 x 400 mm
- Lumière Led
- Série de 4 roulettes

mod. RPC1000

| cod. 06270010



FR SPÉCIFICATIONS TECHNIQUES

Température disponible (°C)	Dimensions L x P x H (mm)	Dimensions emballage L x P x H (mm)	Gaz réfrigérant	Volume net (L)	Classe climatique	Absorption énergétique (W)	Tension d'alimentation
-6 / +40	810 x 1045 x 2120	910 x 1150 x 2300	R290	576	5	1800	220-240 V / 50 Hz

FR CARACTÉRISTIQUES TECHNIQUES ET FONCTIONNELLES

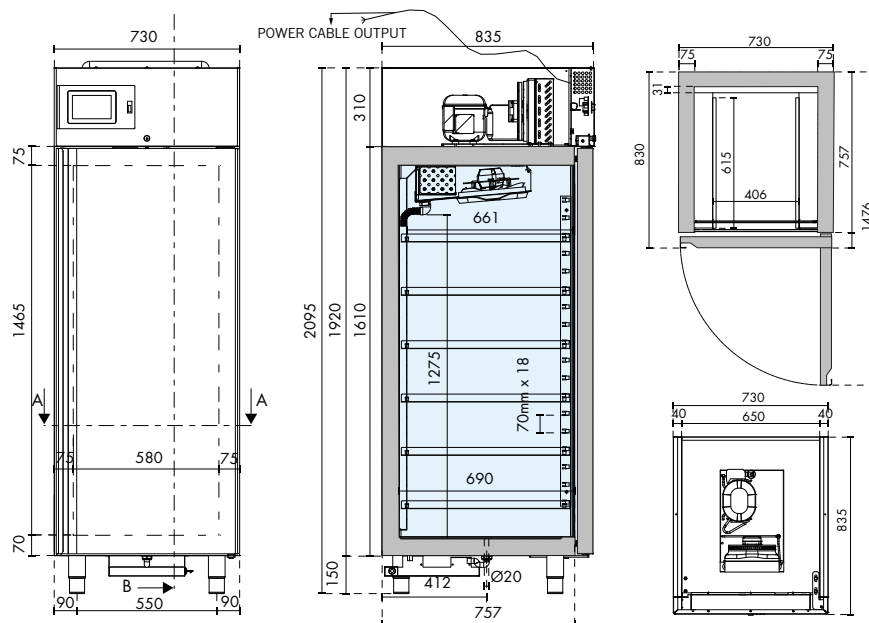
- Armoire de fermentation contrôlée
- Réfrigération à ventilation forcée avec gaz R290
- Structure complètement en acier. Intérieur, parois et porte en acier inoxydable AISI 304
- Testée à une température ambiante extérieure jusqu'à 43°C, efficacité équivalente à la classe climatique 5
- Isolation de 70 mm en polyuréthane HFO injecté à haute pression et densité de 42 kg/m³
- Détection de la température au moyen du capteur Termistore (sonde NTC)
- Détection d'humidité par sonde
- Panneau de commande à écran tactile de 7"
- Régulation de la température, de l'humidité et du ventilateur (10 vitesses différentes)
- Dégivrage automatique par gaz chaud
- Évaporation automatique de l'eau de condensation au moyen d'un élément chauffant
- Portes à ouverture réversible et fermeture automatique et position d'ouverture fixe à 100°
- Charnières à système de fermeture automatique
- Joints magnétiques facilement amovibles
- Angles internes arrondis pour un nettoyage facile et rapide
- Évaporateur en acier inoxydable à haute résistance à la corrosion
- 18 paires de glissières en forme de L en acier inoxydable pour des grilles de 600 x 800 mm de série
- Pieds en acier inoxydable et réglables en hauteur
- Serrure avec clé et d'une lumière placé sous le tableau de commande

ACCESSOIRES

- Plaque en tôle aluminisée 600 x 400 x h 20
- Plaque en tôle aluminisée 600 x 400 x h 30
- Plaque en tôle aluminisée 600 x 400 x h 40
- Plaque en tôle aluminisée 600 x 400 x h 50
- Paires de glissières en forme de L en acier inoxydable pour des grilles de 600 x 800 mm

mod. RPC700

| cod. 06270000



FR SPÉCIFICATIONS TECHNIQUES

Température disponible (°C)	Dimensions L x P x H (mm)	Dimensions emballage L x P x H (mm)	Gaz réfrigérant	Volume net (L)	Classe climatique	Absorption énergétique (W)	Tension d'alimentation
-6 / +40	730 x 835 x 2095	800 x 900 x 2300	R290	276	5	1800	220-240 V / 50 Hz

FR CARACTÉRISTIQUES TECHNIQUES ET FONCTIONNELLES

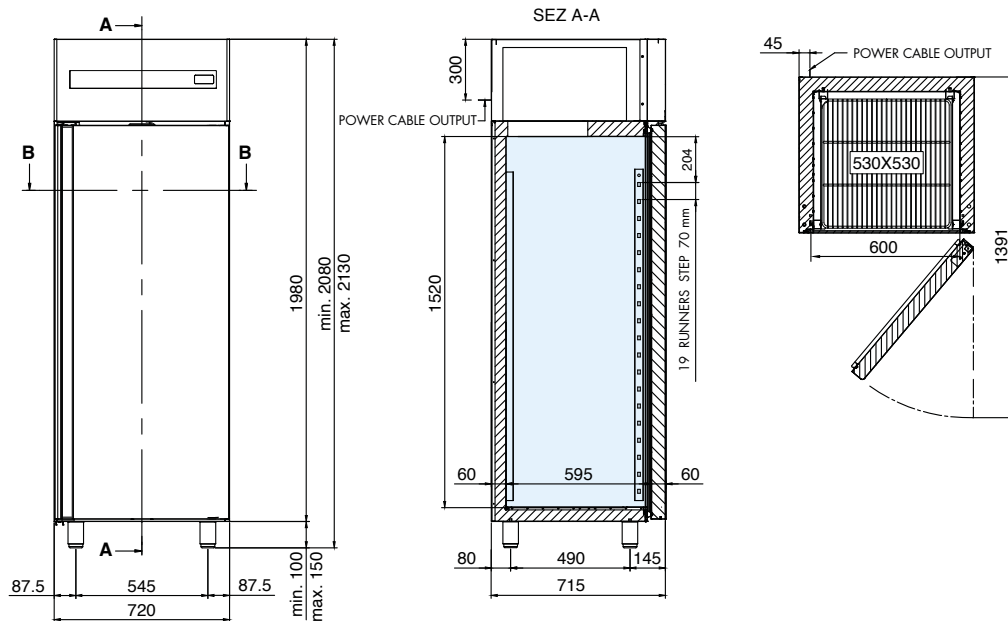
- Armoire de fermentation contrôlée
- Réfrigération à ventilation forcée avec gaz R290
- Structure complètement en acier. Intérieur, parois et porte en acier inoxydable AISI 304
- Testée à une température ambiante extérieure jusqu'à 43°C, efficacité équivalente à la classe climatique 5
- Isolation de 75 mm en polyuréthane HFO injecté à haute pression et densité de 42 kg/m³
- Détection de la température au moyen du capteur Termistore (sonde NTC)
- Détection d'humidité par sonde
- Panneau de commande à écran tactile de 7"
- Régulation de la température, de l'humidité et du ventilateur (10 vitesses différentes)
- Dégivrage automatique par gaz chaud
- Évaporation automatique de l'eau de condensation au moyen d'un élément chauffant
- Portes à ouverture réversible et fermeture automatique et position d'ouverture fixe à 100°
- Charnières à système de fermeture automatique
- Joints magnétiques facilement amovibles
- Angles internes arrondis pour un nettoyage facile et rapide
- Évaporateur en acier inoxydable à haute résistance à la corrosion
- 18 paires de glissières en forme de L en acier inoxydable pour des grilles de 600 x 400 mm de série
- Pieds en acier inoxydable et réglables en hauteur
- Serrure avec clé et d'une lumière placé sous le tableau de commande

ACCESSOIRES

- Plaque en tôle aluminisée 600 x 400 x h 20
- Plaque en tôle aluminisée 600 x 400 x h 30
- Plaque en tôle aluminisée 600 x 400 x h 40
- Plaque en tôle aluminisée 600 x 400 x h 50
- Paires de glissières en forme de L en acier inoxydable pour des grilles de 600 x 400 mm

mod. CAB600TN

| cod. 06210000



FR SPÉCIFICATIONS TECHNIQUES

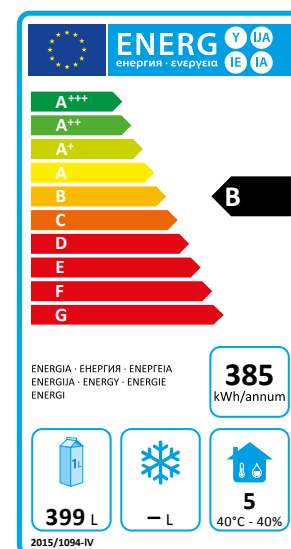
Température disponible (°C)	Dimensions L x P x H (mm)	Dimensions emballage L x P x H (mm)	Gaz réfrigérant	Volume net (L)	Classe climatique	Classe énergétique	Absorption énergétique (W)	Tension d'alimentation	Consom. annuelle (kWh/an)
-2 / +10	720 x 715 x 2085	760 x 760 x 2240	R290	399	5	B	320	220-240 V / 50 Hz	385

FR CARACTÉRISTIQUES TECHNIQUES ET FONCTIONNELLES

- Armoire réfrigérée dotée d'un groupe monobloc, tropicalisé et facilement extractible de la coque, à réfrigération ventilée forcée avec gaz R290
- Structure complètement en acier. Intérieur, parois et porte en acier inoxydable AISI 304
- Testée à une température ambiante extérieure jusqu'à 43 °C, efficacité équivalente à la classe climatique 5
- Isolation de 60 mm en polyuréthane HFO injecté à haute pression et densité de 42 kg/m³
- Détection de la température au moyen du capteur Termistore (sonde NTC)
- Contrôle du fonctionnement au moyen du panneau numérique tactile
- Dégivrage automatique au moyen d'un élément chauffant électrique
- Évaporation de l'eau de condensation au moyen d'un serpentin anticorrosion en AISI 316 à faible teneur en carbone
- Portes à ouverture réversible et fermeture automatique et position d'ouverture fixe à 100°
- Charnières à système de fermeture automatique
- Joints magnétiques à triple chambre, facilement amovibles
- Coulisses en U et crémaillères porte-grilles réglables et extractibles
- Angles internes arrondis pour un nettoyage facile et rapide
- Évaporateur verni pour cataphorèse à haute résistance à la corrosion
- 3 grilles 530 x 530 mm di serie
- Pieds en acier inoxydable et réglables en hauteur
- Serrure avec clé et d'une lumière placé sous le tableau de commande

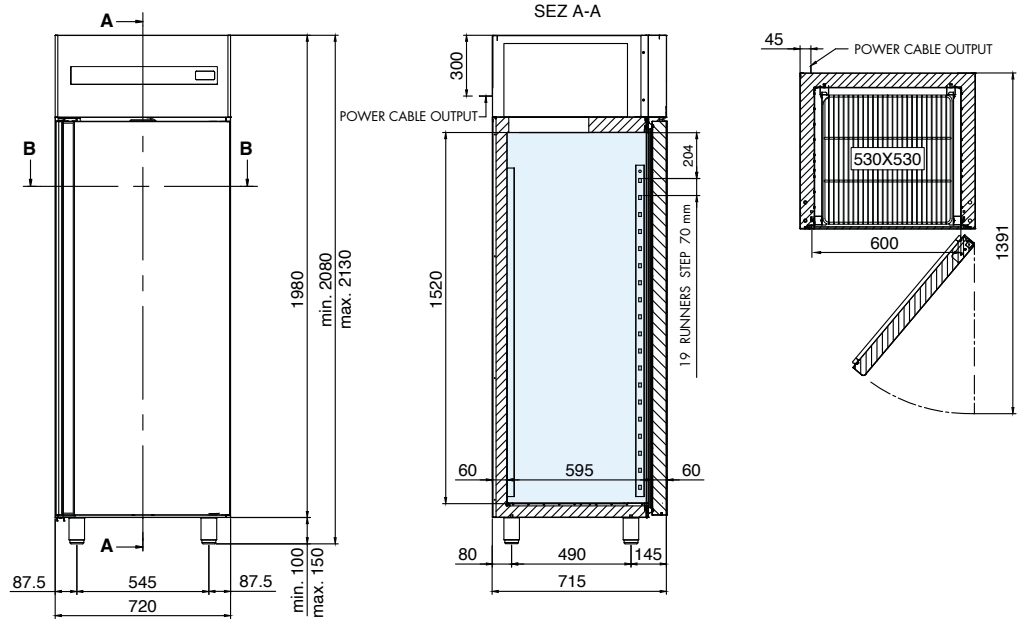
ACCESSOIRES

- Grilles en acier inox 530 x 530 mm
- Grilles en polyéthylène 530 x 530 mm
- Couple glissières en acier inox à "U"
- Couple glissières en acier inox à "L"
- Série de 4 roulettes
- Pédale d'ouverture de porte
- Lumière Led
- Kit Wi-Fi



mod. CAB600BT

| cod. 06210010



FR SPÉCIFICATIONS TECHNIQUES

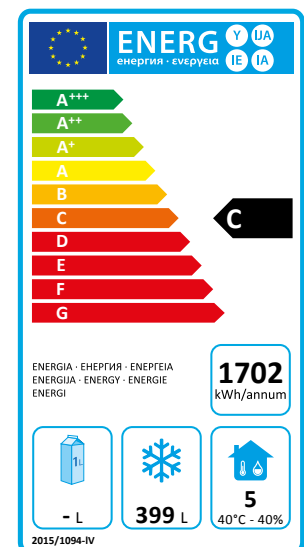
Température disponible (°C)	Dimensions L x P x H (mm)	Dimensions emballage L x P x H (mm)	Gaz réfrigérant	Volume net (L)	Classe climatique	Classe énergétique	Absorption énergétique (W)	Tension d'alimentation	Consom. annuelle (kWh/an)
-18 / -22	720 x 715 x 2085	760 x 760 x 2240	R290	399	5	C	530	220-240 V / 50 Hz	1702

FR CARACTÉRISTIQUES TECHNIQUES ET FONCTIONNELLES

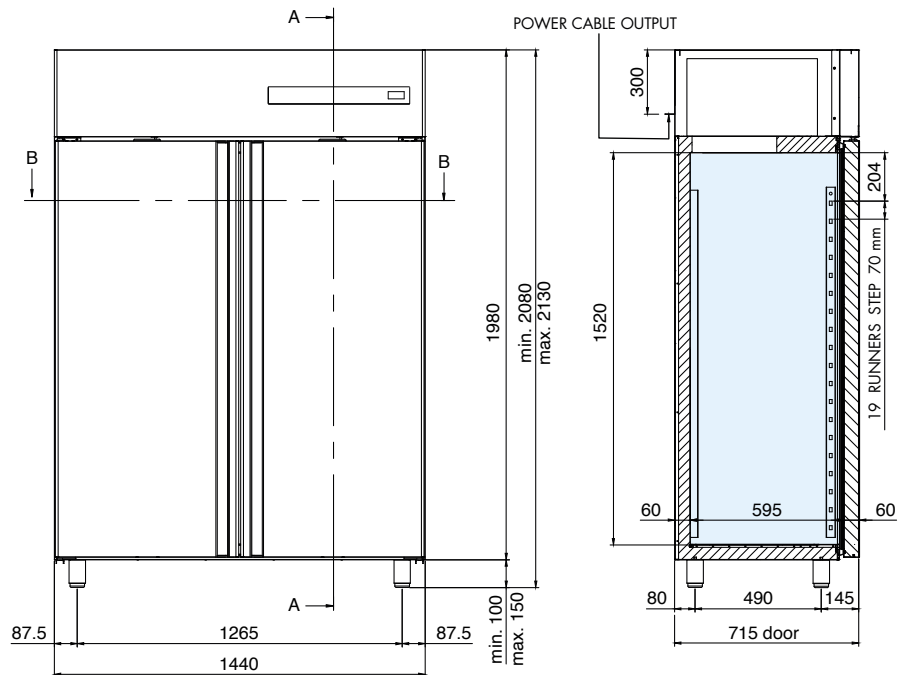
- Armoire réfrigérée dotée d'un groupe monobloc, tropicalisé et facilement extractible de la coque, à réfrigération ventilée forcée avec gaz R290
- Structure complètement en acier. Intérieur, parois et porte en acier inoxydable AISI 304
- Testée à une température ambiante extérieure jusqu'à 43 °C, efficacité équivalente à la classe climatique 5
- Isolation de 60 mm en polyuréthane HFO injecté à haute pression et densité de 42 kg/m³
- Détection de la température au moyen du capteur Termistore (sonde NTC)
- Contrôle du fonctionnement au moyen du panneau numérique tactile
- Dégivrage automatique au moyen d'un élément chauffant électrique
- Évaporation de l'eau de condensation au moyen d'un serpentin anticorrosion en AISI 316 à faible teneur en carbone
- Portes à ouverture réversible et fermeture automatique et position d'ouverture fixe à 100°
- Charnières à système de fermeture automatique
- Joints magnétiques à triple chambre, facilement amovibles
- Coulisses en U et crémaillères porte-grilles réglables et extractibles
- Angles internes arrondis pour un nettoyage facile et rapide
- Évaporateur verni pour cataphorèse à haute résistance à la corrosion
- 3 grilles 530 x 530 mm di serie
- Pieds en acier inoxydable et réglables en hauteur
- Serrure avec clé et d'une lumière placé sous le tableau de commande

ACCESSOIRES

- Grilles en acier inox 530 x 530 mm
- Grilles en polyéthylène 530 x 530 mm
- Couple glissières en acier inox à "U"
- Couple glissières en acier inox à "L"
- Série de 4 roulettes
- Pédale d'ouverture de porte
- Lumière Led
- Kit Wi-Fi



mod. CAB1200TN | cod. 06300000



FR SPÉCIFICATIONS TECHNIQUES

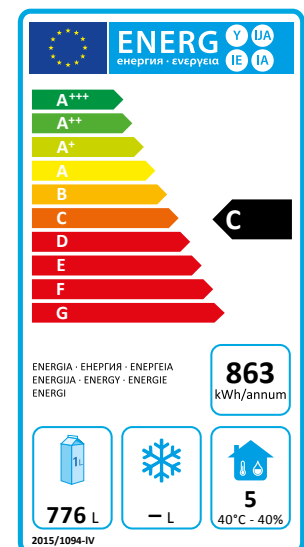
Température disponible (°C)	Dimensions L x P x H (mm)	Dimensions emballage L x P x H (mm)	Gaz réfrigérant	Volume net (L)	Classe climatique	Classe énergétique	Absorption énergétique (W)	Tension d'alimentation	Consom. annuelle (kWh/an)
-2 / +10	1440 x 715 x 2085	1460 x 760 x 2240	R290	776	5	C	580	220-240 V / 50 Hz	863

FR CARACTÉRISTIQUES TECHNIQUES ET FONCTIONNELLES

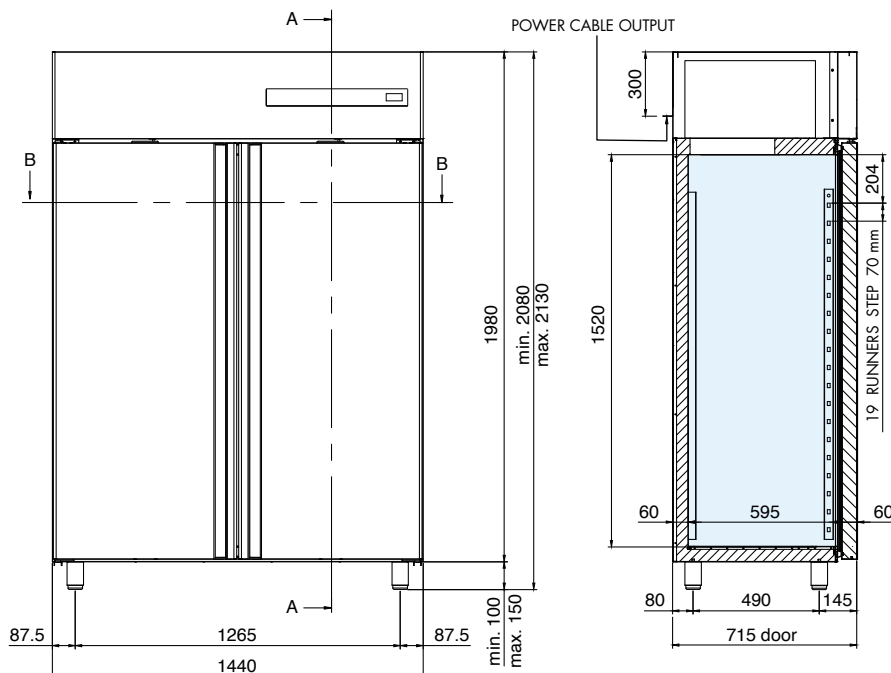
- Armoire réfrigérée dotée d'un groupe monobloc, tropicalisé et facilement extractible de la coque, à réfrigération ventilée forcée avec gaz R290
- Structure complètement en acier. Intérieur, parois et porte en acier inoxydable AISI 304
- Testée à une température ambiante extérieure jusqu'à 43 °C, efficacité équivalente à la classe climatique 5
- Isolation de 60 mm en polyuréthane HFO injecté à haute pression et densité de 42 kg/m³
- Détection de la température au moyen du capteur Termistore (sonde NTC)
- Contrôle du fonctionnement au moyen du panneau numérique tactile
- Dégivrage automatique au moyen d'un élément chauffant électrique
- Évaporation de l'eau de condensation au moyen d'un serpentin anticorrosion en AISI 316 à faible teneur en carbone
- Portes à fermeture automatique et position d'ouverture fixe à 100°
- Charnières à système de fermeture automatique
- Joints magnétiques à triple chambre, facilement amovibles
- Coulisses en U et crémaillères porte-grilles réglables et extractibles
- Angles internes arrondis pour un nettoyage facile et rapide
- Évaporateur verni pour cataphorèse à haute résistance à la corrosion
- 6 grilles 530 x 530 mm di serie
- Pieds en acier inoxydable et réglables en hauteur
- Serrure avec clé et d'une lumière placé sous le tableau de commande

ACCESSOIRES

- Grilles en acier inox 530 x 530 mm
- Grilles en polyéthylène 530 x 530 mm
- Couple glissières en acier inox à "U"
- Couple glissières en acier inox à "L"
- Série de 4 roulettes
- Pédale d'ouverture de porte
- Lumière Led
- Kit Wi-Fi



mod. CAB1200BT | cod. 06300010



FR SPÉCIFICATIONS TECHNIQUES

Température disponible (°C)	Dimensions L x P x H (mm)	Dimensions emballage L x P x H (mm)	Gaz réfrigérant	Volume net (L)	Classe climatique	Classe énergétique	Absorption énergétique (W)	Tension d'alimentation	Consom. annuelle (kWh/an)
-18 / -22	1440 x 715 x 2085	1460 x 760 x 2240	R290	776	5	D	700	220-240 V / 50 Hz	3689

FR CARACTÉRISTIQUES TECHNIQUES ET FONCTIONNELLES

- Armoire réfrigérée dotée d'un groupe monobloc, tropicalisé et facilement extractible de la coque, à réfrigération ventilée forcée avec gaz R290
- Structure complètement en acier. Intérieur, parois et porte en acier inoxydable AISI 304
- Testée à une température ambiante extérieure jusqu'à 43 °C, efficacité équivalente à la classe climatique 5
- Isolation de 60 mm en polyuréthane HFO injecté à haute pression et densité de 42 kg/m³
- Détection de la température au moyen du capteur Termistore (sonde NTC)
- Contrôle du fonctionnement au moyen du panneau numérique tactile
- Dégivrage automatique au moyen d'un élément chauffant électrique
- Évaporation de l'eau de condensation au moyen d'un serpentin anticorrosion en AISI 316 à faible teneur en carbone
- Portes à fermeture automatique et position d'ouverture fixe à 100°
- Charnières à système de fermeture automatique
- Joints magnétiques à triple chambre, facilement amovibles
- Coulisses en U et crémaillères porte-grilles réglables et extractibles
- Angles internes arrondis pour un nettoyage facile et rapide
- Évaporateur verni pour cataphorèse à haute résistance à la corrosion
- 6 grilles 530 x 530 mm di serie
- Pieds en acier inoxydable et réglables en hauteur
- Serrure avec clé et d'une lumière placé sous le tableau de commande

ACCESSOIRES

- Grilles en acier inox 530 x 530 mm
- Grilles en polyéthylène 530 x 530 mm
- Couple glissières en acier inox à "U"
- Couple glissières en acier inox à "L"
- Série de 4 roulettes
- Pédale d'ouverture de porte
- Lumière Led
- Kit Wi-Fi

