

Mod. N9T2M Cod. 20902500

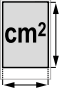

Mod. N9T4M Cod. 20900500

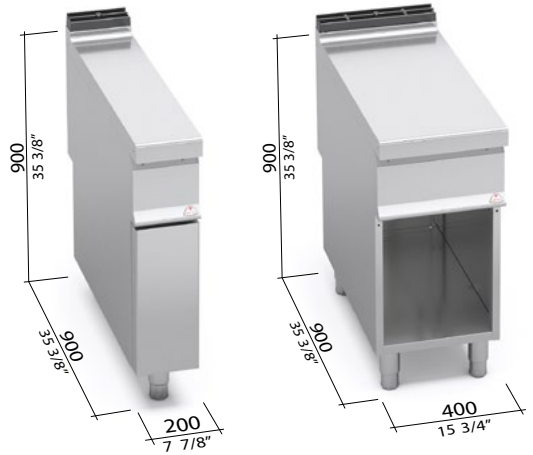
Mod. N9T4MC Cod. 20901500

Mod. N9-8M Cod. 20901000

Mod. N9-8MC Cod. 20902000

MAXIMA 900

	mod. N9T2M	mod. N9T4M - N9T4MC	mod. N9-8M - N9-8MC
cm²	1.620 (mm 200 x 810)	3.240 (mm 400 x 810)	6.480 (mm 800 x 810)
	Kg 20	35	55



OPTIONAL

1P DX Porta con maniglia spessore 20/10 / Door with handle of 20/10 thickness / Porte avec poignée épaisseur 20/10 / Tür mit Griff Stärke 20/10 (**N9T4M - COD. 20900500 / N9T4MC - COD. 20901500**)

2P 400 2 porte con maniglia spessore 20/10 / 2 doors with handle of 20/10 thickness / 2 portes avec poignée de épaisseur 20/10 / 2 Türen mit Griff Stärke 20/10 (**N9-8M - COD. 20901000 / N9-8MC - COD. 20902000**)

CARATTERISTICHE TECNICHE E FUNZIONALI

Piano di lavoro e pannelli frontali in acciaio inox AISI 304. Interno in acciaio inox.
Modelli singolo e doppio con mobile, semplici da utilizzare e da pulire.
Disponibili anche con pratico cassetto estraibile porta utensili. Ampio vano completamente in acciaio.

TECHNICAL AND FUNCTIONAL FEATURES

Worktop and front panels made of AISI 304 stainless steel. Inside made of stainless steel.
Single and double models with cabinet, easy to use and clean.
Available with a practical removable drawer to keep utensils. Large compartment completely in steel.

CARACTÉRISTIQUES TECHNIQUES ET FONCTIONNELLES

Plan de travail et panneaux frontaux en acier inoxydable AISI 304. Intérieur en acier inoxydable.
Modèles simple et double sur meuble, simples à utiliser et à nettoyer. Modèle disponibles avec un tiroir amovible porte-ustensiles pratique. Grand compartiment complètement en acier.

TECHNISCHE UND FUNKTIONELLE EIGENSCHAFTEN

Arbeitsfläche und Vorderfront aus rostfreiem Edelstahl AISI 304. Innen aus rostfreiem Edelstahl.
Einzel- oder Doppelmodelle mit Möbel, einfach einzusetzen und zu reinigen.
Modelle erhältlich mit praktischen Schublade für Küchengeräte. Großer Unterbau, komplett aus Stahl.

