

Mod. N9T2M Cod. 20902500

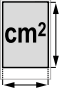

Mod. N9T4M Cod. 20900500

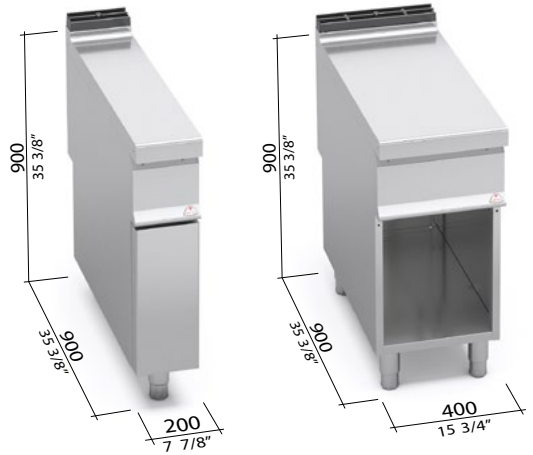
Mod. N9T4MC Cod. 20901500

Mod. N9-8M Cod. 20901000

Mod. N9-8MC Cod. 20902000

MAXIMA 900

	mod. N9T2M	mod. N9T4M - N9T4MC	mod. N9-8M - N9-8MC
cm²	1.620 (mm 200 x 810)	3.240 (mm 400 x 810)	6.480 (mm 800 x 810)
	Kg 20	35	55



**OPTIONAL**

**1P DX** Porta con maniglia spessore 20/10 / Door with handle of 20/10 thickness / Porte avec poignée épaisseur 20/10 / Tür mit Griff Stärke 20/10 (**N9T4M - COD. 20900500 / N9T4MC - COD. 20901500**)

**2P 400** 2 porte con maniglia spessore 20/10 / 2 doors with handle of 20/10 thickness / 2 portes avec poignée de épaisseur 20/10 / 2 Türen mit Griff Stärke 20/10 (**N9-8M - COD. 20901000 / N9-8MC - COD. 20902000**)

**CARATTERISTICHE TECNICHE E FUNZIONALI**

Piano di lavoro e pannelli frontali in acciaio inox AISI 304. Interno in acciaio inox.  
Modelli singolo e doppio con mobile, semplici da utilizzare e da pulire.  
Disponibili anche con pratico cassetto estraibile porta utensili. Ampio vano completamente in acciaio.

**TECHNICAL AND FUNCTIONAL FEATURES**

Worktop and front panels made of AISI 304 stainless steel. Inside made of stainless steel.  
Single and double models with cabinet, easy to use and clean.  
Available with a practical removable drawer to keep utensils. Large compartment completely in steel.

**CARACTÉRISTIQUES TECHNIQUES ET FONCTIONNELLES**

Plan de travail et panneaux frontaux en acier inoxydable AISI 304. Intérieur en acier inoxydable.  
Modèles simple et double sur meuble, simples à utiliser et à nettoyer. Modèle disponibles avec un tiroir amovible porte-ustensiles pratique. Grand compartiment complètement en acier.

**TECHNISCHE UND FUNKTIONELLE EIGENSCHAFTEN**

Arbeitsfläche und Vorderfront aus rostfreiem Edelstahl AISI 304. Innen aus rostfreiem Edelstahl.  
Einzel- oder Doppelmodelle mit Möbel, einfach einzusetzen und zu reinigen.  
Modelle erhältlich mit praktischen Schublade für Küchengeräte. Großer Unterbau, komplett aus Stahl.

