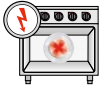


	n.	4
	Ø mm	180
	kW	2
	GN	1/1
	mm	550 x 450 x 295 h
	kW	3 mm 530 x 325 x 3 pos.
	TOT. kW	11
	V	380-415 3N~



OPTIONAL
V3/B VOLTS 220 - 240 3 ~

CARACTERÍSTICAS TÉCNICAS Y FUNCIONALES

Superficie de trabajo y paneles frontales de acero inoxidable AISI 304.
Superficie moldeada de una sola pieza estanca. Planchas de hierro fundido con termostato de seguridad y selector de 6 posiciones que activa 6 zonas concéntricas distintas de potencia.
Testigos de control tensión y trabajo.
Horno eléctrico de convección totalmente de acero inoxidable con soportes de 3 niveles para rejillas/bandejas 1/1 GN. Testigo de paso y testigo de alcance de temperatura.
Puerta y marco moldeados de acero inoxidable. Manilla puerta de alta resistencia de acero inoxidable grosor 20/10. Patas regulables.
Estándar: 1 rejilla horno antibasculante.

CARACTERÍSTICAS TÉCNICAS E FUNCIONAIS

Superfície de trabalho e painéis frontais de aço inox AISI 304.
Superfície moldada de peça única estanque. Placas de ferro fundido com termostato de segurança e selector de 6 posições que activa 6 zonas diversas concêntricas de potência.
Luzes de controlo da tensão e da activação.
Forno eléctrico a convecção, realizado inteiramente com aço inox, com 3 níveis de suporte para grelhas/assadeiras 1/1 GN. Luz de linha e luz de indicação de temperatura alcançada.
Porta e contra-porta moldadas de aço inox. Puxador da porta de alta resistência de aço inox e espessura 20/10. Pés reguláveis.
Padrão: 1 grelha do forno anti-basculamento.

CHARAKTERYSTYKI TECHNICZNE I FUNKCJONALNE

Płazczyzna robocza oraz panele przednie wykonane ze stali nierdzewnej inox AISI 304.
Płazczyzna tłoczona w jednym kawałku, szczelna. Płyty żeliwne z termostatem awaryjnym i 6-ścią pozycyjnym selektorem uaktywniającym 6 różnych koncentrycznych stref mocy.
Lampki kontrolne napięcia i pracy.
Konwekcyjny piekarnik elektryczny, wykonany całkowicie ze stali nierdzewnej inox, 3 poziomych wsporników dla rusztów/form do pieczenia 1/1 GN. Lampka kontrolna linii oraz kontrolka osiągniętej temperatury. Drzwiczki oraz ich część wewnętrzna wykonane ze stali nierdzewnej inox. Uchwyt drzwi odporny na wysoką temperaturę, wykonany ze stali nierdzewnej inox, grubość 20/10. Nóżki nastawne.
Standard: nr 1 ruszt zabezpieczający przed przewróceniem.

ТЕХНИЧЕСКИЕ И ФУНКЦИОНАЛЬНЫЕ ХАРАКТЕРИСТИКИ

Рабочий стол и передние панели из нержавеющей стали AISI 304.
Цельноштампованная герметичная поверхность. Чугунные пластины с предохранительным термостатом и 6-позиционным переключателем, подключающим 6 концентрических зон мощности.
Датчики контроля напряжения и рабочего состояния.
Электрическая конвекционная печь полностью из нержавеющей стали с опорами 4 уровней для решеток/противней 1/1 GN. Линейный датчик и датчик достижения температуры.
Штампованная дверь и противодверь из нержавеющей стали. Высокопрочная ручка из нержавеющей стали толщиной 20/10. Регулируемые ножки.
Стандарт: 1 шт. решетка для печи с системой против опрокидывания.

E conexión eléctrica / conexão eléctrica /
połączenie elektryczne / электрическое соединение V 380-415 3N~ kW 11

