



n.	2
ø mm	95
kW	6
kcal/h	5.160
Btu/h	20.472



TOT

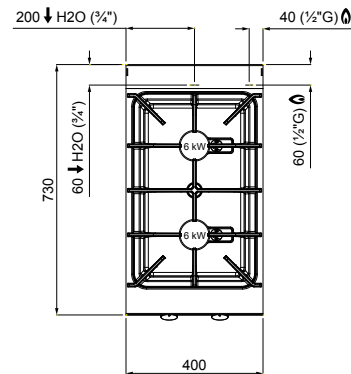
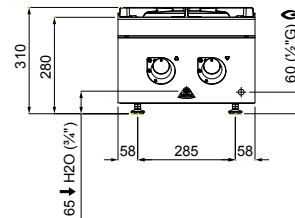
kW	12
kcal/h	10.320
Btu/h	40.944



G30/G31 Kg/h	0,95
G20 m3/h	1,27
G25 m3/h	1,48



Kg | 30



OPTIONAL

SG7F2B/SC - Cod. 07701010 Circolazione acqua nell'invaso con troppopieno • Water circulation inside the depression utilizing an overflow • Circulation de l'eau dans le contour du logement avec trop-plein • Wasserzirkulation innerhalb der gasmulde mit überlaufstopfen

CARATTERISTICHE TECNICHE E FUNZIONALI

Piano di lavoro in acciaio inox AISI 304 con spessore 20/10, pannelli frontali e laterali in acciaio inox AISI 304, finitura Scotch Brite.
Bruciatori in ghisa e spartifiamma in ottone fissati a tenuta di liquidi al piano in acciaio AISI 304 a profondo stampaggio. Garantiti a vita e azionati da rubinetto valvolato. Dotati di termocoppia di sicurezza e di fiamma pilota protetta da copertura in acciaio per una facile pulizia e manutenzione.

TECHNICAL AND FUNCTIONAL FEATURES

Worktop in AISI 304 stainless steel with a 20/10 thickness, front and side panels in AISI 304 stainless steel, Scotch Brite finishing.
Cast iron burners and brass burner cap, attached with a waterproof seal to the deep drawn worktop in AISI 304. Guaranteed for life, activated by a valve cock. Models equipped with safety thermocouple and burner pilot flame protected by a steel cap designed for easy cleaning and maintenance.

CARACTÉRISTIQUES TECHNIQUES ET FONCTIONNELLES

Plan de travail en acier inoxydable AISI 304 d'une épaisseur de 20/10, panneaux avant et latéraux en acier inoxydable AISI 304, finition Scotch Brite. Brûleurs en fonte et diffuseurs de flamme en laiton étanches aux liquides scellés au plan en acier AISI 304 à moulage profond. Garanties à vie et actionnés par un robinet à vanne. Dotés de soupape de sécurité à thermocouple et de flamme pilote protégée d'un couvercle en acier pour faciliter les opérations de nettoyage et de maintenance.

TECHNISCHE UND FUNKTIONELLE EIGENSCHAFTEN

Arbeitsfläche aus rostfreiem Edelstahl AISI 304, Stärke 20/10, Vorder- und Seitenwände aus rostfreiem Edelstahl AISI 304, Ausführung Scotch Brite.
Brenner aus Gusseisen und Flammenteiler aus Messing, flüssigkeitsdicht an der tiefgezogenen Arbeitsfläche aus rostfreiem Edelstahl AISI 304 befestigt, mit unbegrenzter Garantie und Steuerung mittels Ventilhahn. Mit Sicherheits-Thermoelement ausgestattet. Zündflamme mit Stahlabdeckung, für eine besonders leichte Reinigung und Wartung.





n.	4
ø mm	95
kW	6
kcal/h	5.160
Btu/h	20.472



TOT

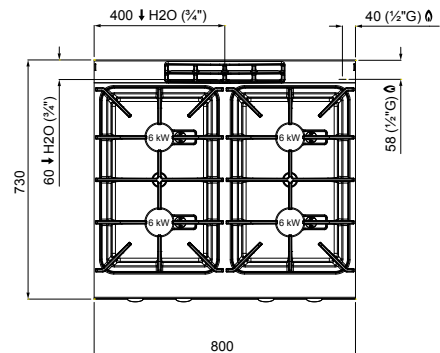
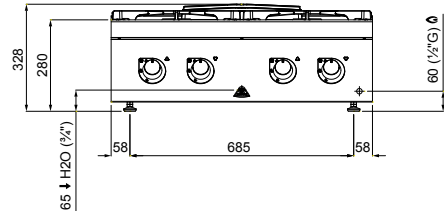
kW	24
kcal/h	20.640
Btu/h	81.888



G30/G31 Kg/h	1,89
G20 m3/h	2,54
G25 m3/h	2,96



Kg | 60



OPTIONAL

SG7F4B/SC - Cod. 07702010

Circolazione acqua nell' invaso con troppopieno • Water circulation inside the depression utilizing an overflow • Circulation de l'eau dans le contour du logement avec trop-plein • Wasserzirkulation innerhalb der gasmulde mit überlaufstopfen

CARATTERISTICHE TECNICHE E FUNZIONALI

Piano di lavoro in acciaio inox AISI 304 con spessore 20/10, pannelli frontali e laterali in acciaio inox AISI 304, finitura Scotch Brite.

Brucciatori in ghisa e spartifiamma in ottone fissati a tenuta di liquidi al piano in acciaio AISI 304 a profondo stampaggio. Garantiti a vita e azionati da rubinetto valvolato. Dotati di termocoppia di sicurezza e di fiamma pilota protetta da copertura in acciaio per una facile pulizia e manutenzione.

TECHNICAL AND FUNCTIONAL FEATURES

Worktop in AISI 304 stainless steel with a 20/10 thickness, front and side panels in AISI 304 stainless steel, Scotch Brite finishing.

Cast iron burners and brass burner cap, attached with a waterproof seal to the deep drawn worktop in AISI 304. Guaranteed for life, activated by a valve cock. Models equipped with safety thermocouple and burner pilot flame protected by a steel cap designed for easy cleaning and maintenance.

CARACTÉRISTIQUES TECHNIQUES ET FONCTIONNELLES

Plan de travail en acier inoxydable AISI 304 d'une épaisseur de 20/10, panneaux avant et latéraux en acier inoxydable AISI 304, finition Scotch Brite. Brûleurs en fonte et diffuseurs de flamme en laiton étanches aux liquides scellés au plan en acier AISI 304 à moulage profond. Garanties à vie et actionnés par un robinet à vanne. Dotés de soupape de sécurité à thermocouple et de flamme pilote protégée d'un couvercle en acier pour faciliter les opérations de nettoyage et de maintenance.

TECHNISCHE UND FUNKTIONELLE EIGENSCHAFTEN

Arbeitsfläche aus rostfreiem Edelstahl AISI 304, Stärke 20/10, Vorder- und Seitenwände aus rostfreiem Edelstahl AISI 304, Ausführung Scotch Brite.

Brenner aus Gusseisen und Flammteiler aus Messing, flüssigkeitsdicht an der tiefgezogenen Arbeitsfläche aus rostfreiem Edelstahl AISI 304 befestigt, mit unbegrenzter Garantie und Steuerung mittels Ventilhahn. Mit Sicherheits-Thermoelement ausgestattet. Zündflamme mit Stahlabdeckung, für eine besonders leichte Reinigung und Wartung.





n.	4
ø mm	95
kW	6
kcal/h	5.160
Btu/h	20.472



GN.	2/1 530 x 650 mm (x 4 pos.)
mm	550 x 685 x 295 h
kW	7,8
kcal/h	6.708
Btu/h	26.614



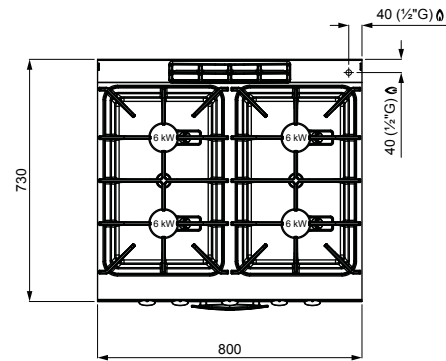
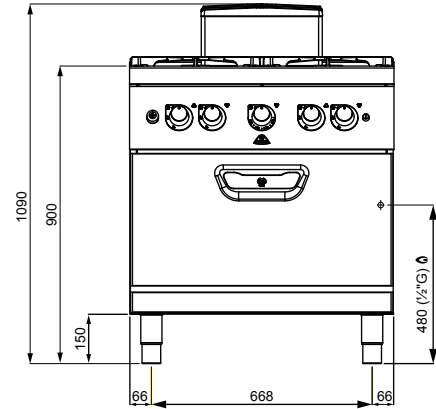
TOT	
kW	31,8
kcal/h	27.348
Btu/h	108.502



G30/G31 Kg/h	2,51
G20 m3/h	3,37
G25 m3/h	3,92



Kg	110
----	-----



OPTIONAL

SG7F4+FG/SC - Cod. 07704010

Circolazione acqua nell' invaso con troppopieno • Water circulation inside the depression utilizing an overflow • Circulation de l'eau dans le contour du logement avec trop-plein • Wasserzirkulation innerhalb der gasmulde mit überlaufstopfen

CARATTERISTICHE TECNICHE E FUNZIONALI

Piano di lavoro in acciaio inox AISI 304 con spessore 20/10, pannelli frontali e laterali in acciaio inox AISI 304, finitura Scotch Brite.

Buciatori in ghisa e spartifiamma in ottone fissati a tenuta di liquidi al piano in acciaio AISI 304 a profondo stampaggio. Garantiti a vita e azionati da rubinetto valvolato. Dotati di termocoppia di sicurezza e di fiamma pilota protetta da copertura in acciaio per una facile pulizia e manutenzione. Forno a gas con bruciatore a fiamma autostabilizzata posizionato sotto la suola nervata in acciaio e termostato regolabile da 160 a 280 °C. Camera forno in AISI 430, con supporti a 4 livelli e controporta stampata e nervata in acciaio inox. Camino interno in acciaio inox e bruciatore in acciaio inox AISI 304. Maniglia con doppio stampo ad alta resistenza in acciaio inox AISI 304. Piedini regolabili.

Standard: 1 griglia forno antiribaltamento. Optional: due termostati di lavoro per regolare in modo distinto le due griglie.

TECHNICAL AND FUNCTIONAL FEATURES

Worktop in AISI 304 stainless steel with a 20/10 thickness, front and side panels in AISI 304 stainless steel, Scotch Brite finishing.

Cast iron burners and brass burner cap, attached with a waterproof seal to the deep drawn worktop in AISI 304. Guaranteed for life, activated by a valve cock. Models equipped with safety thermocouple and burner pilot flame protected by a steel cap designed for easy cleaning and maintenance.

Gas oven with self-stabilized flame burner positioned under the steel ribbed base and adjustable thermostat from 160 to 280 °C.

Oven chamber from AISI 430 with 4-level supports and internal, pressed and ribbed door from stainless steel. Stainless steel internal chimney and burner from AISI 304 stainless steel. High resistance and double-pressed handle from AISI 304 stainless steel. Adjustable feet.

Standard version: 1 anti-tilt oven shelf. Optional accessories: two thermostats to independently adjust the two shelves' temperature.

CARACTÉRISTIQUES TECHNIQUES ET FONCTIONNELLES

Plan de travail en acier inoxydable AISI 304 d'une épaisseur de 20/10, panneaux avant et latéraux en acier inoxydable AISI 304, finition Scotch Brite. Brûleurs en fonte et diffuseurs de flamme en laiton étanches aux liquides scellés au plan en acier AISI 304 à moulage profond. Garanties à vie et actionnés par un robinet à vanne. Dotés de soupape de sécurité à thermocouple et de flamme pilote protégée d'un couvercle en acier pour faciliter les opérations de nettoyage et de maintenance. Four à gaz avec brûleur à flamme autostabilisée positionné sous la sole nervurée en acier et thermostat réglable de 160 à 280 °C.

Chambre du four en AISI 430, avec supports à 4 niveaux et contreporte moulée et nervurée en acier inoxydable. Cheminée interne en acier inoxydable et brûleur en acier inoxydable AISI 304. Poignée double moule à haute résistance en acier inoxydable AISI 304. Pieds réglables.

Standard : 1 grille four anti-renversement. En option : deux thermostats de travail pour régler les deux grilles de façon indépendante.

TECHNISCHE UND FUNKTIONELLE EIGENSCHAFTEN

Arbeitsfläche aus rostfreiem Edelstahl AISI 304, Stärke 20/10, Vorder- und Seitenwände aus rostfreiem Edelstahl AISI 304, Ausführung Scotch Brite. Brenner aus Gusseisen und Flammenteiler aus Messing, flüssigkeitsdicht an der tiefgezogenen Arbeitsfläche aus rostfreiem Edelstahl AISI 304 befestigt, mit unbegrenzter Garantie und Steuerung mittels Ventilhahn. Mit Sicherheits-Thermoelement ausgestattet. Zündflamme mit Stahlabdeckung, für eine besonders leichte Reinigung und Wartung. Gasbackofen mit Brenner mit selbst-stabilisierender Flamme unterhalb der gerippten Bodenplatte aus Stahl, Temperaturregler einstellbar von 160 bis 280 °C. Backraum aus AISI 430, mit Halterungen auf 4 Ebenen und gestanzter und gerippter Innentür aus rostfreiem Edelstahl. Interner Kamin aus rostfreiem Edelstahl und Brenner aus rostfreiem Stahl AISI 304. Doppelt gestanzte, besonders widerstandsfähige Griff aus rostfreiem Edelstahl AISI 304. Höhenverstellbare Füße.

Standard: 1 kippstarrer Backofenrost. Optional: zwei Betriebsthermostate zur separaten Einstellung der beiden Grills.



n.	4
ø mm	95
kW	6
kcal/h	5.160
Btu/h	20.472



kW 4,68	
GN.	1/1 530 x 325 mm (x 3 pos.)
mm	620 x 400 x 300 h
kW	4,68



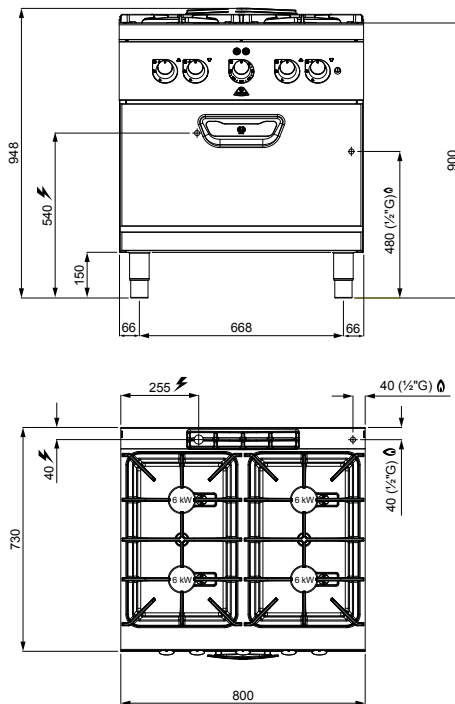
TOT	
kW	24
kcal/h	20.640
Btu/h	81.888



G30/G31 Kg/h	1,89
G20 m3/h	2,54
G25 m3/h	2,96



Kg	110
----	-----



OPTIONAL

SV3/B Volts 220-240 3~

SG7F4+FE2/SC - Cod. 07704810

Circolazione acqua nell' invaso con troppopieno • Water circulation inside the depression utilizing an overflow • Circulation de l'eau dans le contour du logement avec trop-plein • Wasserzirkulation innerhalb der gasmulde mit überlaufstopfen

CARATTERISTICHE TECNICHE E FUNZIONALI

Piano di lavoro in acciaio inox AISI 304 con spessore 20/10, pannelli frontali e laterali in acciaio inox AISI 304, finitura Scotch Brite.

Bruciatori in ghisa e spartifiamma in ottone fissati a tenuta di liquidi al piano in acciaio AISI 304 a profondo stampaggio. Garantiti a vita e azionati da rubinetto valvolato. Dotati di termocoppia di sicurezza e di fiamma pilota protetta da copertura in acciaio per una facile pulizia e manutenzione. Forno elettrico a convezione con ventola a inversione di rotazione, Camera forno in AISI 430 interamente in acciaio inox con supporti a 3 livelli per griglie/teglie 1/1 GN.

Termostato che permette un'accurata regolazione della temperatura da 50 a 270 °C. Spia di linea e spia di raggiungimento temperatura. Porta e controporta stampate in acciaio inox AISI 304. Maniglia con doppio stampo ad alta resistenza in acciaio inox AISI 304. Piedini regolabili.

TECHNICAL AND FUNCTIONAL FEATURES

Worktop in AISI 304 stainless steel with a 20/10 thickness, front and side panels in AISI 304 stainless steel, Scotch Brite finishing.

Cast iron burners and brass burner cap, attached with a waterproof seal to the deep drawn worktop in AISI 304. Guaranteed for life, activated by a valve cock. Models equipped with safety thermocouple and burner pilot flame protected by a steel cap designed for easy cleaning and maintenance.

Electric convection oven with reverse rotation fan, oven chamber from AISI 430 made completely of stainless steel with 3 levels for 1/1 GN shelves/trays. Thermostat for the correct regulation of temperature from 50 to 270 °C. Power indicator and temperature light. Pressed door and counter door made of AISI 304 stainless steel. High resistance and double-pressed handle from AISI 304 stainless steel. Adjustable feet.

CARACTÉRISTIQUES TECHNIQUES ET FONCTIONNELLES

Plan de travail en acier inoxydable AISI 304 d'une épaisseur de 20/10, panneaux avant et latéraux en acier inoxydable AISI 304, finition Scotch Brite. Brûleurs en fonte et diffuseurs de flamme en laiton étanches aux liquides scellés au plan en acier AISI 304 à moulage profond. Garantis à vie et actionnés par un robinet à vanne. Dotés de soupape de sécurité à thermocouple et de flamme pilote protégée d'un couvercle en acier pour faciliter les opérations de nettoyage et de maintenance. Four électrique à convection avec ventilateur à inversion de rotation, chambre du four en AISI 430 entièrement en acier inoxydable avec supports à 3 niveaux pour grilles/plaques de four 1/1GN.

Thermostat qui permet le réglage précis de la température de 50 à 270 °C. Voyant de tension et voyant d'atteinte de la température. Porte et contre-porte moulées en acier inoxydable AISI 304. Poignée double moule à haute résistance en acier inoxydable inox AISI 304. Pieds réglables.

TECHNISCHE UND FUNKTIONELLE EIGENSCHAFTEN

Arbeitsfläche aus rostfreiem Edelstahl AISI 304, Stärke 20/10, Vorder- und Seitenwände aus rostfreiem Edelstahl AISI 304, Ausführung Scotch Brite. Brenner aus Gusseisen und Flammenteiler aus Messing, flüssigkeitsdicht an der tiefgezogenen Arbeitsfläche aus rostfreiem Edelstahl AISI 304 befestigt, mit unbegrenzter Garantie und Steuerung mittels Ventilhahn. Mit Sicherheits-Thermoelement ausgestattet. Zündflamme mit Stahlabdeckung, für eine besonders leichte Reinigung und Wartung. Der statische Elektro-Konvektionsofen mit Gebläse mit Drehinversion, Backraum aus AISI 430 komplett aus rostfreiem Edelstahl, mit Halterungen auf 3 Ebenen für Roste/Bleche 1/1 GN. Temperaturregler zur präzisen Einstellung der Temperatur von 50 bis 270 °C. Betriebs- und Temperaturkontrollleuchte. Tür und Innentür aus rostfreiem Edelstahl AISI 304 formgestanzt. Doppelt gestanzte, besonders widerstandsfähige Griff aus rostfreiem Edelstahl AISI 304. Höhenverstellbare Füße.



n.	1
kW	7
kcal/h	6.020
Btu/h	23.884



TOT

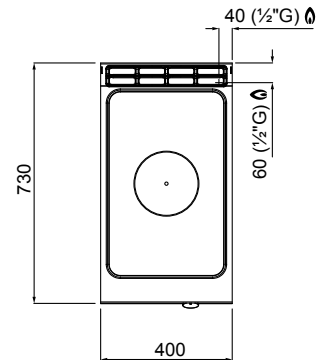
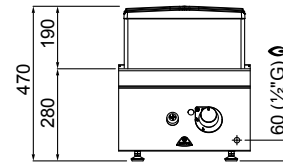
kW	7
kcal/h	6.020
Btu/h	23.884



G30/G31 Kg/h	0,55
G20 m3/h	0,74
G25 m3/h	0,86



Kg | 43



CARATTERISTICHE TECNICHE E FUNZIONALI

Piano di lavoro in acciaio inox AISI 304 con spessore 20/10, pannelli frontali e laterali in acciaio inox AISI 304, finitura Scotch Brite.

Bruciatore centrale in acciaio inox a combustione ottimizzata, potenza massima 7 kW, con valvola di sicurezza a termocoppia e fiamma pilota protetta. Accensione piezoelettrica. Piastra in acciaio ad alto spessore con zone termiche differenziate: temperatura massima al centro e decrescente verso i bordi.

TECHNICAL AND FUNCTIONAL FEATURES

Worktop in AISI 304 stainless steel with a 20/10 thickness, front and side panels in AISI 304 stainless steel, Scotch Brite finishing.

Central stainless steel burner with optimized combustion, 7 kW maximum power, thermocouple safety valve and protected pilot flame. Piezoelectric ignition. Steel plate with high thickness and differentiated thermal areas: maximum temperature at the center, decreasing to the edges.

CARACTÉRISTIQUES TECHNIQUES ET FONCTIONNELLES

Plan de travail en acier inoxydable AISI 304 d'une épaisseur de 20/10, panneaux avant et latéraux en acier inoxydable AISI 304, finition Scotch Brite.

Brûleur central en acier inoxydable à combustion optimisée, puissance maximale de 7 kW, avec soupape de sécurité à thermocouple et flamme pilote protégée. Allumage piézoélectrique. Plaque en acier à haute épaisseur avec des zones thermiques différenciées : température maximale au centre et décroissante vers les bords.

TECHNISCHE UND FUNKTIONELLE EIGENSCHAFTEN

Arbeitsfläche aus rostfreiem Edelstahl AISI 304, Stärke 20/10, Vorder- und Seitenwände aus rostfreiem Edelstahl AISI 304, Ausführung Scotch Brite.

Mittiger Brenner aus rostfreiem Edelstahl mit optimierter Verbrennung, Höchstleistung 7 kW. Einstellung über Ventilhahn mit Sicherheits-Thermoelement und geschützter Pilotflamme. Piezozündung mit Silikonenschutz. Sehr starke Stahlplatte mit differenzierten Wärmezonen: Höchsttemperatur in der Mitte und zum Rand hin abnehmend.



n.	1
kW	10
kcal/h	8.600
Btu/h	34.120



TOT

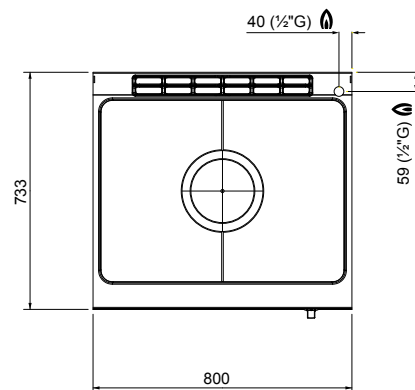
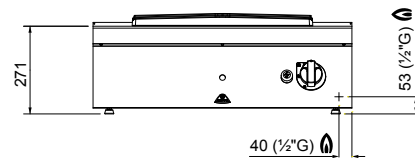
kW	10
kcal/h	8.598
Btu/h	34.121



G30/G31 Kg/h	0,79
G20 m3/h	1,06
G25 m3/h	1,23



Kg | 70



CARATTERISTICHE TECNICHE E FUNZIONALI

Piano di lavoro in acciaio inox AISI 304 con spessore 20/10, finitura Scotch Brite. Bruciatore centrale a combustione ottimizzata, potenza massima 10 kW, con valvola di sicurezza a termocoppia e fiamma pilota protetta. Accensione piezoelettrica e rivestimento della camera di combustione in vermiculite, materiale ad alte prestazioni isolanti. Piastra in acciaio ad alto spessore con zone termiche differenziate: temperatura massima al centro e decrescente verso i bordi.

TECHNICAL AND FUNCTIONAL FEATURES

Worktop from AISI 304 stainless steel with 20/10 thickness and Scotch Brite finishing. Central burner with optimized combustion, 10 kW maximum power, thermocouple safety valve and protected pilot flame. Piezoelectric ignition coating of the combustion chamber from vermiculite, a high performance insulating material. Steel plate with high thickness and differentiated thermal areas: maximum temperature at the center, decreasing to the edges.

CARACTÉRISTIQUES TECHNIQUES ET FONCTIONNELLES

Plan de travail en acier inoxydable AISI 304 avec une épaisseur de 20/10, finition Scotch Brite. Brûleur central à combustion optimisée, puissance maximale de 10 kW, avec soupape de sécurité à thermocouple et flamme pilote protégée. Allumage piézoélectrique et revêtement de la chambre de combustion en vermiculite, un matériel ayant de hautes prestations d'isolation. Plaque en acier à haute épaisseur avec des zones thermiques différenciées : température maximale au centre et décroissante vers les bords.

TECHNISCHE UND FUNKTIONELLE EIGENSCHAFTEN

Arbeitsfläche aus rostfreiem Edelstahl AISI 304 mit der Stärke 20/10, Ausführung Scotch Brite. Mittiger Brenner mit optimierter Verbrennung, Höchstleistung 10 kW, mit Sicherheitsventil mit Thermoelement und geschützte Zündflamme. Piezoelektrische Zündung und Verkleidung der Brennkammer mit Vermiculit, Material mit hohen Isolierleistungen. Sehr starke Stahlplatte mit differenzierten Wärmezonen: Höchsttemperatur in der Mitte und zum Rand hin abnehmend.



n.	2
ø mm	95
kW	6
kcal/h	5.160
Btu/h	20.472



n.	1
kW	7
kcal/h	6.020
Btu/h	23.884



TOT

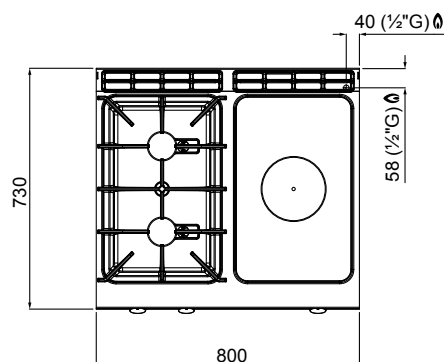
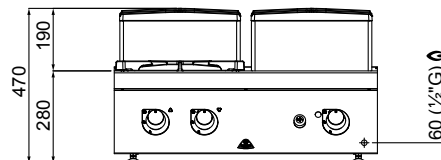
kW	19
kcal/h	16.340
Btu/h	64.828



G30/G31 Kg/h	1,50
G20 m3/h	2,01
G25 m3/h	2,34



Kg	63
----	----



OPTIONAL

SG7T4P2FB/SC - Cod. 07872010 Circolazione acqua nell'invaso con troppopieno • Water circulation inside the depression utilizing an overflow • Circulation de l'eau dans le contour du logement avec trop-plein • Wasserzirkulation innerhalb der gasmulde mit überlaufstopfen

CARATTERISTICHE TECNICHE E FUNZIONALI

Piano di lavoro in acciaio inox AISI 304 con spessore 20/10, pannelli frontali e laterali in acciaio inox AISI 304, finitura Scotch Brite.

Tuttapietra in acciaio ad alto spessore con caratteristiche di elevata resistenza e distribuzione del calore a zone termiche differenziate: temperatura massima al centro e decrescente verso i bordi. Bruciatore centrale in acciaio inox da 7 kW a combustione ottimizzata, azionato da rubinetto valvolato con termocoppia di sicurezza e spia pilota protetta. Accensione piezoelettrica con protezione in silicone. Bruciatori in ghisa e spartifiamma in ottone fissati a tenuta di liquidi al piano in acciaio AISI 304 a profondo stampaggio. Garantiti a vita e azionati da rubinetto valvolato. Dotati di termocoppia di sicurezza e di fiamma pilota protetta da copertura in acciaio per una facile pulizia e manutenzione.

TECHNICAL AND FUNCTIONAL FEATURES

Worktop in AISI 304 stainless steel with a 20/10 thickness, front and side panels in AISI 304 stainless steel, Scotch Brite finishing.

Solid steel gas top of high resistance and heat distribution in differentiated thermal areas: maximum temperature at the centre, decreasing towards the edges. 7 kW central stainless steel burner with optimized combustion activated by a valve tap with thermocouple safety valve and protected pilot flame. Piezoelectric ignition button with silicone protection. Cast iron burners and brass burner cap, attached with a waterproof seal to the deep drawn worktop in AISI 304. Guaranteed for life, activated by a valve cock. Models equipped with safety thermocouple and burner pilot flame protected by a steel cap designed for easy cleaning and maintenance.

CARACTÉRISTIQUES TECHNIQUES ET FONCTIONNELLES

Plan de travail en acier inoxydable AISI 304 d'une épaisseur de 20/10, panneaux avant et latéraux en acier inoxydable AISI 304, finition Scotch Brite.

Plaque de mijotage en acier à haute épaisseur possédant des caractéristiques de résistance élevée et de distribution de la chaleur à zones thermiques différenciées : température maximale au centre et décroissante vers les bords. Brûleur central en acier inoxydable de 7 kW à combustion optimisée, commandé par un robinet à vanne avec un thermocouple de sécurité et un voyant pilote protégé. Allumage piézoélectrique avec protection en silicone. Brûleurs en fonte et diffuseurs de flamme en laiton étanches aux liquides scellés au plan en acier AISI 304 à moulage profond. Garantis à vie et actionnés par un robinet à vanne. Dotés de soupape de sécurité à thermocouple et de flamme pilote protégée d'un couvercle en acier pour faciliter les opérations de nettoyage et de maintenance.

TECHNISCHE UND FUNKTIONELLE EIGENSCHAFTEN

Arbeitsfläche aus rostfreiem Edelstahl AISI 304, Stärke 20/10, Vorder- und Seitenwände aus rostfreiem Edelstahl AISI 304, Ausführung Scotch Brite.

Glühplatte aus besonders widerstandsfähigem Stahl mit hoher Materialstärke, mit differenzierten Wärmezonen: maximale Temperatur in der Mitte, zum Rand hin abnehmend. Mittlerer Brenner aus rostfreiem Edelstahl 7 kW mit optimierter Verbrennung. Einstellung über Ventilhahn mit Sicherheits-Thermoelement und geschützter Pilotflamme. Piezozündung mit Silikonenschutz. Brenner aus Gusseisen und Flammenteiler aus Messing, flüssigkeitsdicht an der tiefgezogenen Arbeitsfläche aus rostfreiem Edelstahl AISI 304 befestigt, mit unbegrenzter Garantie und Steuerung mittels Ventilhahn. Mit Sicherheits-Thermoelement ausgestattet. Zündflamme mit Stahlabdeckung, für eine besonders leichte Reinigung und Wartung.



n.	2
ø mm	95
kW	6
kcal/h	5.160
Btu/h	20.472



n.	1
kW	7
kcal/h	6.020
Btu/h	23.884



GN.	2/1 530 x 650 mm (x 4 pos.)
mm	550 x 685 x 295 h
kW	7,8
kcal/h	6.708
Btu/h	26.614



TOT

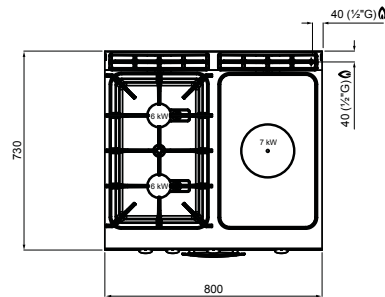
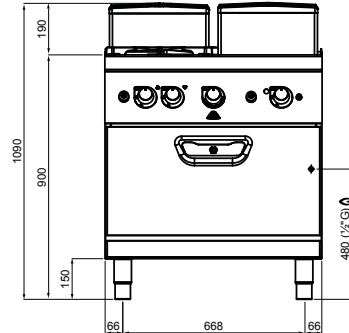
kW	26,8
kcal/h	23.050
Btu/h	91.440



G30/G31 Kg/h	2,11
G20 m3/h	2,84
G25 m3/h	3,30



Kg	120
----	-----



OPTIONAL

SG7T4P2F+FG/SC - Cod. 07874010

Circolazione acqua nell' invaso con troppopieno • Water circulation inside the depression utilizing an overflow • Circulation de l'eau dans le contour du logement avec trop-plein
• Wasserzirkulation innerhalb der gasmulde mit überlaufstopfen

CARATTERISTICHE TECNICHE E FUNZIONALI

Piano di lavoro in acciaio inox AISI 304 con spessore 20/10, pannelli frontali e laterali in acciaio inox AISI 304, finitura Scotch Brite. Tuttapietra in acciaio ad alto spessore con caratteristiche di elevata resistenza e distribuzione del calore a zone termiche differenziate: temperatura massima al centro e decrescente verso i bordi. Bruciatore centrale in acciaio inox da 7 kW a combustione ottimizzata, azionato da rubinetto valvolato con termocoppia di sicurezza e spia pilota protetta. Accensione piezoelettrica con protezione in silicone.

Bruciatori in ghisa e spartifiamma in ottone fissati a tenuta di liquidi al piano in acciaio AISI 304 a profondo stampaggio. Garantiti a vita e azionati da rubinetto valvolato. Dotati di termocoppia di sicurezza e di fiamma pilota protetta da copertura in acciaio per una facile pulizia e manutenzione. Forno a gas con bruciatore a fiamma autostabilizzata posizionato sotto la suola nervata in acciaio e termostato regolabile da 160 a 280 °C. Camera forno in AISI 430, con supporti a 4 livelli e controporta stampata e nervata in acciaio inox. Camino interno in acciaio inox e bruciatore in acciaio inox AISI 304. Maniglia con doppio stampo ad alta resistenza in acciaio inox AISI 304. Piedini regolabili. Standard: 1 griglia forno antiribaltamento.

TECHNICAL AND FUNCTIONAL FEATURES

Worktop in AISI 304 stainless steel with a 20/10 thickness, front and side panels in AISI 304 stainless steel, Scotch Brite finishing. Solid steel gas top of high resistance and heat distribution in differentiated thermal areas: maximum temperature at the centre, decreasing towards the edges. 7 kW central stainless steel burner with optimized combustion activated by a valve tap with thermocouple safety valve and protected pilot flame. Piezoelectric ignition button with silicone protection. Cast iron burners and brass burner cap, attached with a waterproof seal to the deep drawn worktop in AISI 304. Guaranteed for life, activated by a valve cock. Models equipped with safety thermocouple and burner pilot flame protected by a steel cap designed for easy cleaning and maintenance. Gas oven with self-stabilized flame burner positioned under the steel ribbed base and adjustable thermostat from 160 to 280 °C. Oven chamber from AISI 430 with 4-level supports and internal, pressed and ribbed door from stainless steel. Stainless steel internal chimney and burner from AISI 304 stainless steel. High resistance and double-pressed handle from AISI 304 stainless steel. Adjustable feet. Standard version: 1 anti-tilt oven shelf.

CARACTÉRISTIQUES TECHNIQUES ET FONCTIONNELLES

Plan de travail en acier inoxydable AISI 304 d'une épaisseur de 20/10, panneaux avant et latéraux en acier inoxydable AISI 304, finition Scotch Brite. Plaque de mijotage en acier à haute épaisseur possédant des caractéristiques de résistance élevée et de distribution de la chaleur à zones thermiques différenciées : température maximale au centre et décroissante vers les bords. Brûleur central en acier inoxydable de 7 kW à combustion optimisée, commandé par un robinet à vanne avec un thermocouple de sécurité et un voyant pilote protégé. Allumage piézoélectrique avec protection en silicone. Brûleurs en fonte et diffuseurs de flamme en laiton étanches aux liquides scellés au plan en acier AISI 304 à moulage profond. Garanties à vie et actionnés par un robinet à vanne. Dotés de soupape de sécurité à thermocouple et de flamme pilote protégée d'un couvercle en acier pour faciliter les opérations de nettoyage et de maintenance. Four à gaz avec brûleur à flamme autostabilisée positionné sous la sole nervurée en acier et thermostat réglable de 160 à 280 °C. Chambre du four en AISI 430, avec supports à 4 niveaux et contreporte moulée et nervurée en acier inoxydable. Cheminée interne en acier inoxydable et brûleur en acier inoxydable AISI 304. Poignée double moule à haute résistance en acier inoxydable inox AISI 304. Pieds réglables. Standard : 1 grille four anti-renversement.

TECHNISCHE UND FUNKTIONELLE EIGENSCHAFTEN

Arbeitsfläche aus rostfreiem Edelstahl AISI 304, Stärke 20/10, Vorder- und Seitenwände aus rostfreiem Edelstahl AISI 304, Ausführung Scotch Brite. Glühplatte aus besonders widerstandsfähigem Stahl mit hoher Materialstärke, mit differenzierten Wärmezonen: maximale Temperatur in der Mitte, zum Rand hin abnehmend. Mittlerer Brenner aus rostfreiem Edelstahl 7 kW mit optimierter Verbrennung. Einstellung über Ventilhahn mit Sicherheits-Thermoelement und geschützter Pilotflamme. Piezozündung mit Silikonenschutz. Brenner aus Gusseisen und Flammteiler aus Messing, flüssigkeitsdicht an der tiefgezogenen Arbeitsfläche aus rostfreiem Edelstahl AISI 304 befestigt, mit unbegrenzter Garantie und Steuerung mittels Ventilhahn. Mit Sicherheits-Thermoelement ausgestattet. Zündflamme mit Stahlabdeckung, für eine besonders leichte Reinigung und Wartung. Gasbackofen mit Brenner mit selbst-stabilisierender Flamme unterhalb der gerippten Bodenplatte aus Stahl, Temperaturregler einstellbar von 160 bis 280 °C. Backraum aus AISI 430, mit Halterungen auf 4 Ebenen und gestanzter und gerippter Innentür aus rostfreiem Edelstahl. Interner Kamin aus rostfreiem Edelstahl und Brenner aus rostfreiem Stahl AISI 304. Doppelt gestanzte, besonders widerstandsfähige Griff aus rostfreiem Edelstahl AISI 304. Höhenverstellbare Füße. Standard: 1 kippstarrer Backofenrost.



n. | 4
kW | 2,5



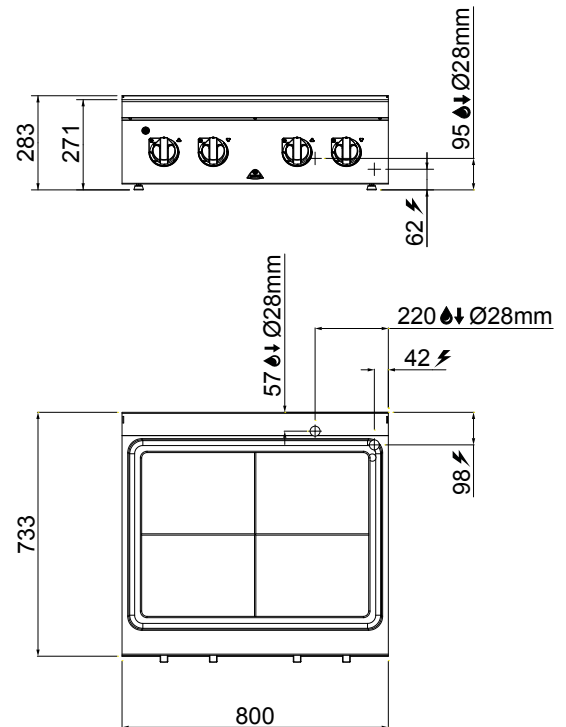
kW | 10



V | 380-415 V3N~



Kg | 70



CARATTERISTICHE TECNICHE E FUNZIONALI

Piano di lavoro in acciaio inox AISI 304 con spessore 20/10, finitura Scotch Brite. Superficie in speciale acciaio ad alto spessore con 4 zone di cottura indipendenti. Riscaldamento tramite resistenze elettriche a filamento, fissate sotto la piastra ed attivabili tramite termostati di regolazione. Spia elettrica di funzionamento.

TECHNICAL AND FUNCTIONAL FEATURES

Worktop from AISI 304 stainless steel with 20/10 thickness and Scotch Brite finishing. Very thick special steel surface with 4 independent cooking areas. Heating by wire resistances fixed underneath the plate; resistances controlled by regulation thermostats. Power light to signal the operation.

CARACTÉRISTIQUES TECHNIQUES ET FONCTIONNELLES

Plan de travail en acier inoxydable AISI 304 avec une épaisseur de 20/10, finition Scotch Brite. Surface en acier spécial très épais avec 4 zones de cuisson indépendantes. Chauffage au moyen de résistances électriques à filament, fixées sous la plaque et activables depuis les thermostats de réglage. Voyant électrique de fonctionnement.

TECHNISCHE UND FUNKTIONELLE EIGENSCHAFTEN

Arbeitsfläche aus rostfreiem Edelstahl AISI 304 mit der Stärke 20/10, Ausführung Scotch Brite. Oberfläche aus besonders starkem Spezialstahl mit 4 unabhängigen Kochzonen. Erwärmung über elektrische Heizfadenwiderstände, die unter der Platte befestigt sind und durch Regelthermostate aktiviert werden können. Elektrische Betriebsleuchte.





n.	2
mm	230 x 230
kW	3,2



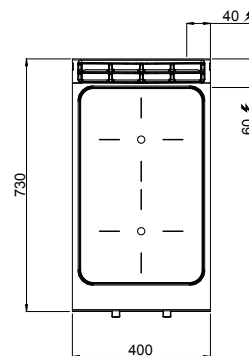
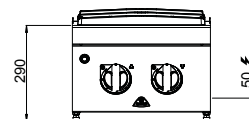
kW | 6,4



V | 380-415 V3N~



Kg | 20



STANDARD

Spia segnalazione calore residuo • Residual heat signal light • Voyant signalisation chaleur residuelle • Rest-hitze warnlampe

OPTIONAL

Bflex/1 Versione con comandi elettronici Bflex • Model with Bflex electronic controls • Modèle avec commandes électroniques Bflex • Modell mit Bflex elektronische steuerung
 SSV3/B Volts 220-240 3~



CARATTERISTICHE TECNICHE E FUNZIONALI

Piano di lavoro in acciaio inox AISI 304 con spessore 20/10, pannelli frontali e laterali in acciaio inox AISI 304, finitura Scotch Brite. Piano in vetroceramica con spessore 6 mm. Resistenze elettriche in grado di raggiungere alte temperature (500 °C) riscaldano per irraggiamento il piano di cottura. Le zone sono evidenziate da apposite serigrafie che consentono un corretto posizionamento delle pentole. Dopo lo spegnimento di ogni singola zona, una spia segnala il calore residuo fino a 60 °C, per salvaguardare la sicurezza dell'operatore.

TECHNICAL AND FUNCTIONAL FEATURES

Worktop in AISI 304 stainless steel with a 20/10 thickness, front and side panels in AISI 304 stainless steel, Scotch Brite finishing. 6 mm glass ceramic cooking surface. Heating elements able to reach high temperatures (up to 500 °C) that radiate heat to the cooking surface. The zones are marked with serigraphs that allow the proper positioning of the pan. After switching off each zone, a light signals any residual heat up to 60 °C to safe-guard the operator.

CARACTÉRISTIQUES TECHNIQUES ET FONCTIONNELLES

Plan de travail en acier inoxydable AISI 304 d'une épaisseur de 20/10, panneaux avant et latéraux en acier inoxydable AISI 304, finition Scotch Brite. Plan en vitrocéramique d'une épaisseur de 6 mm. Des résistances électriques capables d'atteindre de hautes températures (500 °C) chauffent le plan de cuisson par rayonnement. Les zones sont indiquées par des sérigraphies spécifiques permettant le bon positionnement des casseroles. Après l'extinction de chaque zone, un voyant signale la chaleur résiduelle jusqu'à 60 °C, afin de protéger l'opérateur.

TECHNISCHE UND FUNKTIONELLE EIGENSCHAFTEN

Arbeitsfläche aus rostfreiem Edelstahl AISI 304, Stärke 20/10, Vorder- und Seitenwände aus rostfreiem Edelstahl AISI 304, Ausführung Scotch Brite. Glaskeramik-Kochfeld, Stärke 6 mm. Das Kochfeld wird über die Strahlung elektrischer Heizkörper erwärmt, die besonders hohe Temperaturen erreichen (500 °C). Die Bereiche sind durch spezielle Markierungen gekennzeichnet, die eine korrekte Positionierung der Töpfe ermöglichen. Nach dem Ausschalten er einzelnen Bereiche zeigt eine Kontrollleuchte zum Schutz des Benutzers die Restwärme bis 60 °C an.



n.	4
mm	230 x 230
kW	3,2



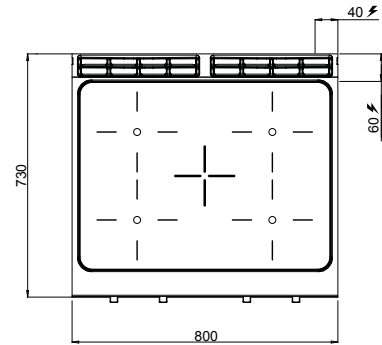
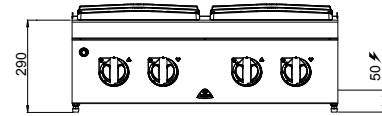
kW | 12,8



V | 380-415 V3N~



Kg | 40



STANDARD

Spia segnalazione calore residuo • Residual heat signal light • Voyant signalisation chaleur residuelle • Rest-hitze warnlampe

OPTIONAL

Bflex/2 Versione con comandi elettronici Bflex • Model with Bflex electronic controls • Modèle avec commandes électroniques Bflex • Modell mit Bflex elektronische steuerung
SSV3/B Volts 220-240 3~



CARATTERISTICHE TECNICHE E FUNZIONALI

Piano di lavoro in acciaio inox AISI 304 con spessore 20/10, pannelli frontali e laterali in acciaio inox AISI 304, finitura Scotch Brite. Piano in vetroceramica con spessore 6 mm. Resistenze elettriche in grado di raggiungere alte temperature (500 °C) riscaldano per irraggiamento il piano di cottura. Le zone sono evidenziate da apposite serigrafie che consentono un corretto posizionamento delle pentole. Dopo lo spegnimento di ogni singola zona, una spia segnala il calore residuo fino a 60 °C, per salvaguardare la sicurezza dell'operatore.

TECHNICAL AND FUNCTIONAL FEATURES

Worktop in AISI 304 stainless steel with a 20/10 thickness, front and side panels in AISI 304 stainless steel, Scotch Brite finishing. 6 mm glass ceramic cooking surface. Heating elements able to reach high temperatures (up to 500 °C) that radiate heat to the cooking surface. The zones are marked with serigraphs that allow the proper positioning of the pan. After switching off each zone, a light signals any residual heat up to 60 °C to safe-guard the operator.

CARACTÉRISTIQUES TECHNIQUES ET FONCTIONNELLES

Plan de travail en acier inoxydable AISI 304 d'une épaisseur de 20/10, panneaux avant et latéraux en acier inoxydable AISI 304, finition Scotch Brite. Plan en vitrocéramique d'une épaisseur de 6 mm. Des résistances électriques capables d'atteindre de hautes températures (500 °C) chauffent le plan de cuisson par rayonnement. Les zones sont indiquées par des sérigraphies spécifiques permettant le bon positionnement des casseroles. Après l'extinction de chaque zone, un voyant signale la chaleur résiduelle jusqu'à 60 °C, afin de protéger l'opérateur.

TECHNISCHE UND FUNKTIONELLE EIGENSCHAFTEN

Arbeitsfläche aus rostfreiem Edelstahl AISI 304, Stärke 20/10, Vorder- und Seitenwände aus rostfreiem Edelstahl AISI 304, Ausführung Scotch Brite. Glaskeramik-Kochfeld, Stärke 6 mm. Das Kochfeld wird über die Strahlung elektrischer Heizkörper erwärmt, die besonders hohe Temperaturen erreichen (500 °C). Die Bereiche sind durch spezielle Markierungen gekennzeichnet, die eine korrekte Positionierung der Töpfe ermöglichen. Nach dem Ausschalten er einzelnen Bereiche zeigt eine Kontrollleuchte zum Schutz des Benutzers die Restwärme bis 60 °C an.





n.	4
mm	230 x 230
kW	3,2



kW	4,68
GN.	1/1 530 x 325 mm (x 3 pos.)
mm	620 x 400 x 300 h
kW	4,68



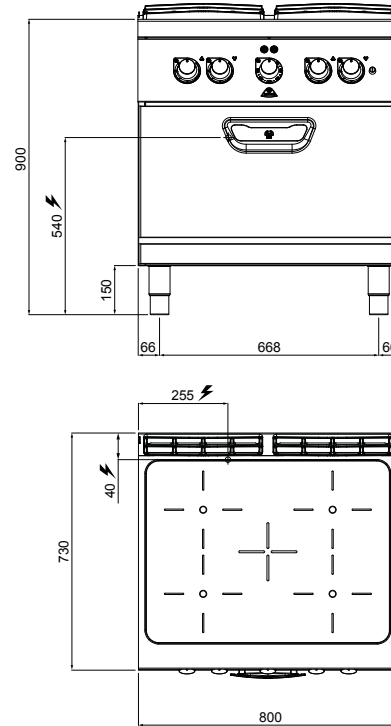
TOT	kW	17,48
-----	----	-------



VOLT	V	380-415 V3N~
------	---	--------------



kg	Kg	90
----	----	----



STANDARD

Spia segnalazione calore residuo • Residual heat signal light • Voyant signalisation chaleur residuelle • Rest-hitze warnlampe



CARATTERISTICHE TECNICHE E FUNZIONALI

Piano di lavoro in acciaio inox AISI 304 con spessore 20/10, pannelli frontali e laterali in acciaio inox AISI 304, finitura Scotch Brite. Piano in vetroceramica con spessore 6 mm. Resistenze elettriche in grado di raggiungere alte temperature (500 °C) riscaldano per irraggiamento il piano di cottura. Le zone sono evidenziate da apposite serigrafie che consentono un corretto posizionamento delle pentole. Dopo lo spegnimento di ogni singola zona, una spia segnala il calore residuo fino a 60 °C, per salvaguardare la sicurezza dell'operatore. Forno elettrico a convezione con ventola a inversione di rotazione, Camera forno in AISI 430 interamente in acciaio inox con supporti a 3 livelli per griglie/teglie 1/1 GN. Termostato che permette un'accurata regolazione della temperatura da 50 a 270 °C. Spia di linea e spia di raggiungimento temperatura. Porta e controporta stampate in acciaio inox AISI 304. Maniglia con doppio stampo ad alta resistenza in acciaio inox AISI 304. Piedini regolabili.

TECHNICAL AND FUNCTIONAL FEATURES

Worktop in AISI 304 stainless steel with a 20/10 thickness, front and side panels in AISI 304 stainless steel, Scotch Brite finishing. 6 mm glass ceramic cooking surface. Heating elements able to reach high temperatures (up to 500 °C) that radiate heat to the cooking surface. The zones are marked with serigraphs that allow the proper positioning of the pan. After switching off each zone, a light signals any residual heat up to 60 °C to safe-guard the operator. Electric convection oven with reverse rotation fan, oven chamber from AISI 430 made completely of stainless steel with 3 levels for 1/1 GN shelves/trays. Thermostat for the correct regulation of temperature from 50 to 270 °C. Power indicator and temperature light. Pressed door and counter door made of AISI 304 Stainless steel. High resistance and double-pressed handle from AISI 304 stainless steel. Adjustable feet.

CARACTÉRISTIQUES TECHNIQUES ET FONCTIONNELLES

Plan de travail en acier inoxydable AISI 304 d'une épaisseur de 20/10, panneaux avant et latéraux en acier inoxydable AISI 304, finition Scotch Brite. Plan en vitrocéramique d'une épaisseur de 6 mm. Des résistances électriques capables d'atteindre de hautes températures (500 °C) chauffent le plan de cuisson par rayonnement. Les zones sont indiquées par des sérigraphies spécifiques permettant le bon positionnement des casseroles. Après l'extinction de chaque zone, un voyant signale la chaleur résiduelle jusqu'à 60 °C, afin de protéger l'opérateur. Four électrique à convection avec ventilateur à inversion de rotation, chambre du four en AISI 430 entièrement en acier inoxydable avec supports à 3 niveaux pour grilles/plaques de four 1/1GN. Thermostat qui permet le réglage précis de la température de 50 à 270 °C. Voyant de tension et voyant d'atteinte de la température. Porte et contre-porte moulées en acier inoxydable AISI 304. Poignée double moule à haute résistance en acier inoxydable inox AISI 304. Pieds réglables.

TECHNISCHE UND FUNKTIONELLE EIGENSCHAFTEN

Arbeitsfläche aus rostfreiem Edelstahl AISI 304, Stärke 20/10, Vorder- und Seitenwände aus rostfreiem Edelstahl AISI 304, Ausführung Scotch Brite. Glaskeramik-Kochfeld, Stärke 6 mm. Das Kochfeld wird über die Strahlung elektrischer Heizkörper erwärmt, die besonders hohe Temperaturen erreichen (500 °C). Die Bereiche sind durch spezielle Markierungen gekennzeichnet, die eine korrekte Positionierung der Töpfe ermöglichen. Nach dem Ausschalten er einzelnen Bereiche zeigt eine Kontrollleuchte zum Schutz des Benutzers die Restwärme bis 60 °C an. Elektro-Konvektionsofen mit Gebläse mit Drehinversion, Backraum aus AISI 430 komplett aus rostfreiem Edelstahl, mit Halterungen auf 3 Ebenen für Roste/Bleche 1/1 GN. Temperaturregler zur präzisen Einstellung der Temperatur von 50 bis 270 °C. Betriebs- und Temperaturkontrollleuchte. Tür und Innentür aus rostfreiem Edelstahl AISI 304 formgestanz. Doppelt gestanzte, besonders widerstandsfähige Griff aus rostfreiem Edelstahl AISI 304. Höhenverstellbare Füße.



n.	2
mm	230 x 230
kW	3,5



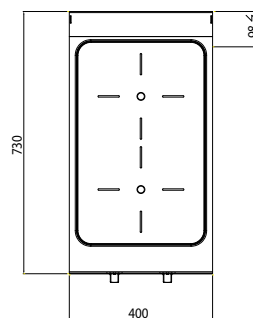
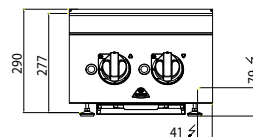
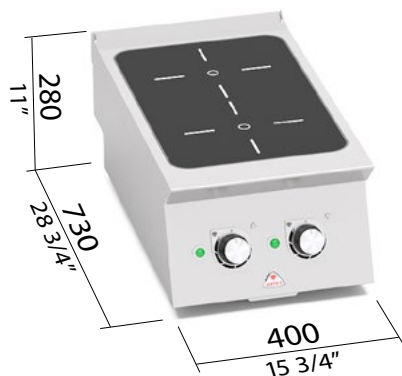
kW | 7



V | 380-415 V3N~



Kg | 30



OPTIONAL
Bflex/1

Versione con comandi elettronici Bflex • Model with Bflex electronic controls • Modèle avec commandes électroniques Bflex • Modell mit Bflex elektronische steuerung



CARATTERISTICHE TECNICHE E FUNZIONALI

Piano di lavoro in acciaio inox AISI 304 con spessore 20/10, pannelli frontali e laterali in acciaio inox AISI 304, finitura Scotch Brite. Piano in vetroceramica con spessore 6 mm. Massimo risparmio energetico in quanto il riscaldamento della zona di cottura viene attivato solamente quando la pentola si trova a diretto contatto con la superficie. La zona di riscaldamento si autoregola in base al diametro della pentola.

Interruzione automatica immediata nel momento in cui la pentola viene rimossa dal piano. Regolazione della potenza tramite robusto comando di alta precisione.

TECHNICAL AND FUNCTIONAL FEATURES

Worktop from AISI 304 stainless steel of 20/10 thickness, front and side panels from AISI 304 stainless steel and Scotch Brite finishing. Pyroceram top with a thickness of 6 mm. Maximum energy saving as long as the heating of the cooking area is enabled only when the pan is in direct contact with the surface. The heating zone is self-regulated according to the pan diameter. Immediate automatic interruption when the pan is removed from the top. Power regulation through robust high precision control.

CARACTÉRISTIQUES TECHNIQUES ET FONCTIONNELLES

Plan de travail en acier inoxydable AISI 304 avec une épaisseur de 20/10, panneaux avant et latéraux en acier inoxydable AISI 304, finition Scotch Brite. Plan en vitrocéramique d'une épaisseur de 6 mm. Épargne énergétique maximum car le réchauffement de la zone de cuisson n'est activé que lorsque la casserole se trouve en contact direct avec la surface. La zone de réchauffement se règle automatiquement en fonction du diamètre de la casserole. Interruption automatique immédiate lorsque la casserole est enlevée du plan. Réglage de puissance grâce à un contrôle robuste de haute précision.

TECHNISCHE UND FUNKTIONELLE EIGENSCHAFTEN

Arbeits Tisch aus rostfreiem Edelstahl AISI 304, Stärke 20/10, Vorder- und Seitenwände aus rostfreiem Edelstahl AISI 304, Ausführung Scotch Brite. Glaskeramik-Kochfeld, Stärke 6 mm. Maximale Energieeinsparung, da die Erhitzung der Kochplatte erst beim direkten Kontakt des Topfes mit der Oberfläche beginnt. Der zu erhitzende Bereich wird automatisch in Abhängigkeit vom Topfdurchmesser eingestellt. Automatische sofortige Ausschaltung, sobald der Topf vom Einstellung der Leistung durch robuste Hochpräzisionssteuerung.





n.	2
mm	230 x 230
kW	5



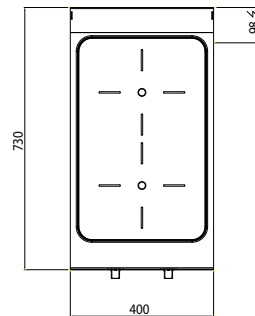
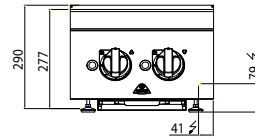
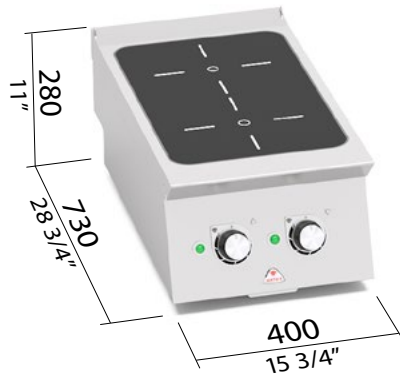
kW | 10



V | 380-415 V3N~



Kg | 30



OPTIONAL

Bflex/1 Versione con comandi elettronici Bflex • Model with Bflex electronic controls • Modèle avec commandes électroniques Bflex • Modell mit Bflex elektronische steuerung



CARATTERISTICHE TECNICHE E FUNZIONALI

Piano di lavoro in acciaio inox AISI 304 con spessore 20/10, pannelli frontali e laterali in acciaio inox AISI 304, finitura Scotch Brite. Piano in vetroceramica con spessore 6 mm. Massimo risparmio energetico in quanto il riscaldamento della zona di cottura viene attivato solamente quando la pentola si trova a diretto contatto con la superficie. La zona di riscaldamento si autoregola in base al diametro della pentola.

Interruzione automatica immediata nel momento in cui la pentola viene rimossa dal piano. Regolazione della potenza tramite robusto comando di alta precisione.

TECHNICAL AND FUNCTIONAL FEATURES

Worktop from AISI 304 stainless steel of 20/10 thickness, front and side panels from AISI 304 stainless steel and Scotch Brite finishing. Pyroceram top with a thickness of 6 mm. Maximum energy saving as long as the heating of the cooking area is enabled only when the pan is in direct contact with the surface. The heating zone is self-regulated according to the pan diameter. Immediate automatic interruption when the pan is removed from the top. Power regulation through robust high precision control.

CARACTÉRISTIQUES TECHNIQUES ET FONCTIONNELLES

Plan de travail en acier inoxydable AISI 304 avec une épaisseur de 20/10, panneaux avant et latéraux en acier inoxydable AISI 304, finition Scotch Brite. Plan en vitrocéramique d'une épaisseur de 6 mm. Épargne énergétique maximum car le réchauffement de la zone de cuisson n'est activé que lorsque la casserole se trouve en contact direct avec la surface. La zone de réchauffement se règle automatiquement en fonction du diamètre de la casserole. Interruption automatique immédiate lorsque la casserole est enlevée du plan. Réglage de puissance grâce à un contrôle robuste de haute précision.

TECHNISCHE UND FUNKTIONELLE EIGENSCHAFTEN

Arbeits Tisch aus rostfreiem Edelstahl AISI 304, Stärke 20/10, Vorder- und Seitenwände aus rostfreiem Edelstahl AISI 304, Ausführung Scotch Brite. Glaskeramik-Kochfeld, Stärke 6 mm. Maximale Energieeinsparung, da die Erhitzung der Kochplatte erst beim direkten Kontakt des Topfes mit der Oberfläche beginnt. Der zu erhitzende Bereich wird automatisch in Abhängigkeit vom Topfdurchmesser eingestellt. Automatische sofortige Ausschaltung, sobald der Topf vom Einstellungs der Leistung durch robuste Hochpräzisionssteuerung.





n.	4
mm	230 x 230
kW	3,5



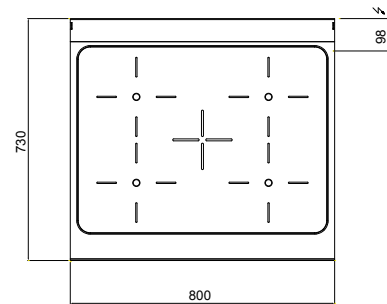
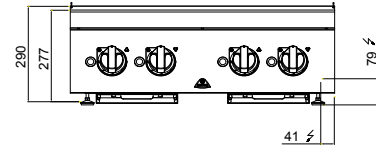
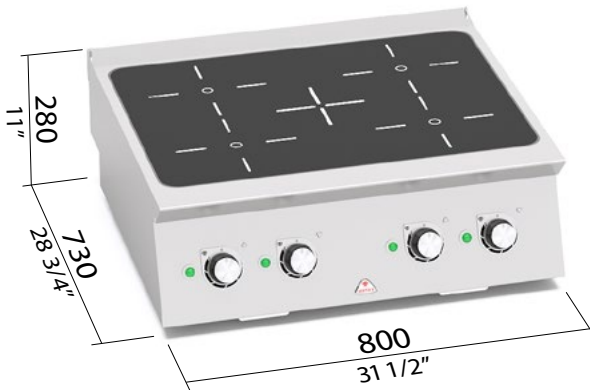
kW | 14



V | 380-415 V3N~



Kg | 60



OPTIONAL

Bflex/2 Versione con comandi elettronici Bflex • Model with Bflex electronic controls • Modèle avec commandes électroniques Bflex • Modell mit Bflex elektronische steuerung



CARATTERISTICHE TECNICHE E FUNZIONALI

Piano di lavoro in acciaio inox AISI 304 con spessore 20/10, pannelli frontali e laterali in acciaio inox AISI 304, finitura Scotch Brite. Piano in vetroceramica con spessore 6 mm. Massimo risparmio energetico in quanto il riscaldamento della zona di cottura viene attivato solamente quando la pentola si trova a diretto contatto con la superficie. La zona di riscaldamento si autoregola in base al diametro della pentola.

Interruzione automatica immediata nel momento in cui la pentola viene rimossa dal piano. Regolazione della potenza tramite robusto comando di alta precisione.

TECHNICAL AND FUNCTIONAL FEATURES

Worktop from AISI 304 stainless steel of 20/10 thickness, front and side panels from AISI 304 stainless steel and Scotch Brite finishing. Pyroceram top with a thickness of 6 mm. Maximum energy saving as long as the heating of the cooking area is enabled only when the pan is in direct contact with the surface. The heating zone is self-regulated according to the pan diameter. Immediate automatic interruption when the pan is removed from the top. Power regulation through robust high precision control.

CARACTÉRISTIQUES TECHNIQUES ET FONCTIONNELLES

Plan de travail en acier inoxydable AISI 304 avec une épaisseur de 20/10, panneaux avant et latéraux en acier inoxydable AISI 304, finition Scotch Brite. Plan en vitrocéramique d'une épaisseur de 6 mm. Épargne énergétique maximum car le réchauffement de la zone de cuisson n'est activé que lorsque la casserole se trouve en contact direct avec la surface. La zone de réchauffement se règle automatiquement en fonction du diamètre de la casserole. Interruption automatique immédiate lorsque la casserole est enlevée du plan. Réglage de puissance grâce à un contrôle robuste de haute précision.

TECHNISCHE UND FUNKTIONELLE EIGENSCHAFTEN

Arbeits Tisch aus rostfreiem Edelstahl AISI 304, Stärke 20/10, Vorder- und Seitenwände aus rostfreiem Edelstahl AISI 304, Ausführung Scotch Brite. Glaskeramik-Kochfeld, Stärke 6 mm. Maximale Energieeinsparung, da die Erhitzung der Kochplatte erst beim direkten Kontakt des Topfes mit der Oberfläche beginnt. Der zu erhitzende Bereich wird automatisch in Abhängigkeit vom Topfdurchmesser eingestellt. Automatische sofortige Ausschaltung, sobald der Topf vom Einstellen der Leistung durch robuste Hochpräzisionssteuerung.





n.	4
mm	230 x 230
kW	5



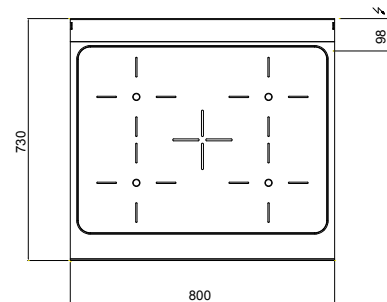
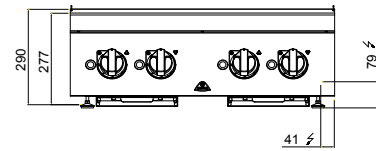
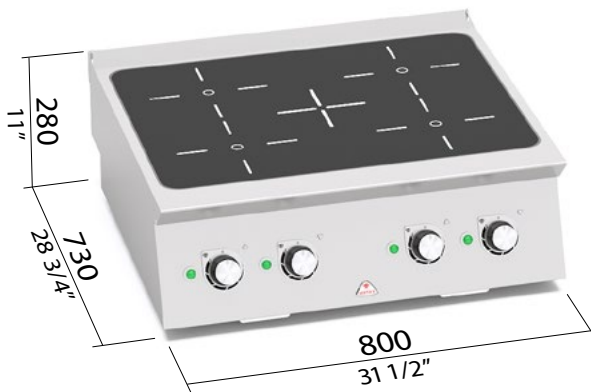
kW | 20



V | 380-415 V3N~



Kg | 60



OPTIONAL

Bflex/2 Versione con comandi elettronici Bflex • Model with Bflex electronic controls • Modèle avec commandes électroniques Bflex • Modell mit Bflex elektronische steuerung



CARATTERISTICHE TECNICHE E FUNZIONALI

Piano di lavoro in acciaio inox AISI 304 con spessore 20/10, pannelli frontali e laterali in acciaio inox AISI 304, finitura Scotch Brite. Piano in vetroceramica con spessore 6 mm. Massimo risparmio energetico in quanto il riscaldamento della zona di cottura viene attivato solamente quando la pentola si trova a diretto contatto con la superficie. La zona di riscaldamento si autoregola in base al diametro della pentola.

Interruzione automatica immediata nel momento in cui la pentola viene rimossa dal piano. Regolazione della potenza tramite robusto comando di alta precisione.

TECHNICAL AND FUNCTIONAL FEATURES

Worktop from AISI 304 stainless steel of 20/10 thickness, front and side panels from AISI 304 stainless steel and Scotch Brite finishing. Pyroceram top with a thickness of 6 mm. Maximum energy saving as long as the heating of the cooking area is enabled only when the pan is in direct contact with the surface. The heating zone is self-regulated according to the pan diameter. Immediate automatic interruption when the pan is removed from the top. Power regulation through robust high precision control.

CARACTÉRISTIQUES TECHNIQUES ET FONCTIONNELLES

Plan de travail en acier inoxydable AISI 304 avec une épaisseur de 20/10, panneaux avant et latéraux en acier inoxydable AISI 304, finition Scotch Brite. Plan en vitrocéramique d'une épaisseur de 6 mm. Épargne énergétique maximum car le réchauffement de la zone de cuisson n'est activé que lorsque la casserole se trouve en contact direct avec la surface. La zone de réchauffement se règle automatiquement en fonction du diamètre de la casserole. Interruption automatique immédiate lorsque la casserole est enlevée du plan. Réglage de puissance grâce à un contrôle robuste de haute précision.

TECHNISCHE UND FUNKTIONELLE EIGENSCHAFTEN

Arbeits Tisch aus rostfreiem Edelstahl AISI 304, Stärke 20/10, Vorder- und Seitenwände aus rostfreiem Edelstahl AISI 304, Ausführung Scotch Brite. Glaskeramik-Kochfeld, Stärke 6 mm. Maximale Energieeinsparung, da die Erhitzung der Kochplatte erst beim direkten Kontakt des Topfes mit der Oberfläche beginnt. Der zu erhitzende Bereich wird automatisch in Abhängigkeit vom Topfdurchmesser eingestellt. Automatische sofortige Ausschaltung, sobald der Topf vom Einstellen der Leistung durch robuste Hochpräzisionssteuerung.





n.	2
mm	230 x 230
kW	3,5



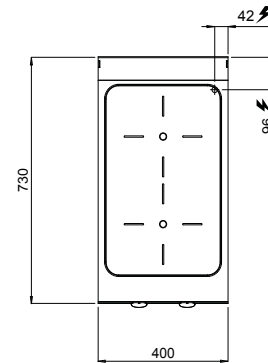
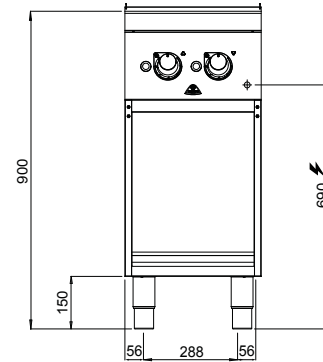
kW | 7



V | 380-415 V3N~



Kg | 30



OPTIONAL

1P DX S700 1 porta • 1 door • 1 porte • 1 Tür

Bflex/1 Versione con comandi elettronici Bflex • Model with Bflex electronic controls • Modèle avec commandes électroniques Bflex • Modell mit Bflex elektronische steuerung



CARATTERISTICHE TECNICHE E FUNZIONALI

Piano di lavoro in acciaio inox AISI 304 con spessore 20/10, pannelli frontali e laterali in acciaio inox AISI 304, finitura Scotch Brite. Piano in vetroceramica con spessore 6 mm. Massimo risparmio energetico in quanto il riscaldamento della zona di cottura viene attivato solamente quando la pentola si trova a diretto contatto con la superficie. La zona di riscaldamento si autoregola in base al diametro della pentola.

Interruzione automatica immediata nel momento in cui la pentola viene rimossa dal piano. Regolazione della potenza tramite robusto comando di alta precisione.

TECHNICAL AND FUNCTIONAL FEATURES

Worktop from AISI 304 stainless steel of 20/10 thickness, front and side panels from AISI 304 stainless steel and Scotch Brite finishing. Pyroceram top with a thickness of 6 mm. Maximum energy saving as long as the heating of the cooking area is enabled only when the pan is in direct contact with the surface. The heating zone is self-regulated according to the pan diameter. Immediate automatic interruption when the pan is removed from the top. Power regulation through robust high precision control.

CARACTÉRISTIQUES TECHNIQUES ET FONCTIONNELLES

Plan de travail en acier inoxydable AISI 304 avec une épaisseur de 20/10, panneaux avant et latéraux en acier inoxydable AISI 304, finition Scotch Brite. Plan en vitrocéramique d'une épaisseur de 6 mm. Épargne énergétique maximum car le réchauffement de la zone de cuisson n'est activé que lorsque la casserole se trouve en contact direct avec la surface. La zone de réchauffement se règle automatiquement en fonction du diamètre de la casserole. Interruption automatique immédiate lorsque la casserole est enlevée du plan. Réglage de puissance grâce à un contrôle robuste de haute précision.

TECHNISCHE UND FUNKTIONELLE EIGENSCHAFTEN

Arbeitsstisch aus rostfreiem Edelstahl AISI 304, Stärke 20/10, Vorder- und Seitenwände aus rostfreiem Edelstahl AISI 304, Ausführung Scotch Brite. Glaskeramik-Kochfeld, Stärke 6 mm. Maximale Energieeinsparung, da die Erhitzung der Kochplatte erst beim direkten Kontakt des Topfes mit der Oberfläche beginnt. Der zu erhitzende Bereich wird automatisch in Abhängigkeit vom Topfdurchmesser eingestellt. Automatische sofortige Ausschaltung, sobald der Topf vom Einstellung der Leistung durch robuste Hochpräzisionssteuerung.





n.	2
mm	230 x 230
kW	5



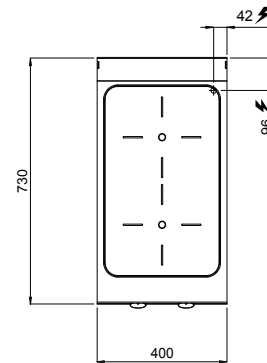
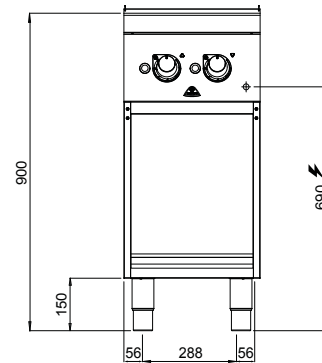
kW | 10



V | 380-415 V3N~



Kg | 30



OPTIONAL

1P DX S700 1 porta • 1 door • 1 porte • 1 Tür

Bflex/1 Versione con comandi elettronici Bflex • Model with Bflex electronic controls • Modèle avec commandes électroniques Bflex • Modell mit Bflex elektronische steuerung



CARATTERISTICHE TECNICHE E FUNZIONALI

Piano di lavoro in acciaio inox AISI 304 con spessore 20/10, pannelli frontali e laterali in acciaio inox AISI 304, finitura Scotch Brite. Piano in vetroceramica con spessore 6 mm. Massimo risparmio energetico in quanto il riscaldamento della zona di cottura viene attivato solamente quando la pentola si trova a diretto contatto con la superficie. La zona di riscaldamento si autoregola in base al diametro della pentola.

Interruzione automatica immediata nel momento in cui la pentola viene rimossa dal piano. Regolazione della potenza tramite robusto comando di alta precisione.

TECHNICAL AND FUNCTIONAL FEATURES

Worktop from AISI 304 stainless steel of 20/10 thickness, front and side panels from AISI 304 stainless steel and Scotch Brite finishing. Pyroceram top with a thickness of 6 mm. Maximum energy saving as long as the heating of the cooking area is enabled only when the pan is in direct contact with the surface. The heating zone is self-regulated according to the pan diameter. Immediate automatic interruption when the pan is removed from the top. Power regulation through robust high precision control.

CARACTÉRISTIQUES TECHNIQUES ET FONCTIONNELLES

Plan de travail en acier inoxydable AISI 304 avec une épaisseur de 20/10, panneaux avant et latéraux en acier inoxydable AISI 304, finition Scotch Brite. Plan en vitrocéramique d'une épaisseur de 6 mm. Épargne énergétique maximum car le réchauffement de la zone de cuisson n'est activé que lorsque la casserole se trouve en contact direct avec la surface. La zone de réchauffement se règle automatiquement en fonction du diamètre de la casserole. Interruption automatique immédiate lorsque la casserole est enlevée du plan. Réglage de puissance grâce à un contrôle robuste de haute précision.

TECHNISCHE UND FUNKTIONELLE EIGENSCHAFTEN

Arbeitsstisch aus rostfreiem Edelstahl AISI 304, Stärke 20/10, Vorder- und Seitenwände aus rostfreiem Edelstahl AISI 304, Ausführung Scotch Brite. Glaskeramik-Kochfeld, Stärke 6 mm. Maximale Energieeinsparung, da die Erhitzung der Kochplatte erst beim direkten Kontakt des Topfes mit der Oberfläche beginnt. Der zu erhitzende Bereich wird automatisch in Abhängigkeit vom Topfdurchmesser eingestellt. Automatische sofortige Ausschaltung, sobald der Topf vom Einstellung der Leistung durch robuste Hochpräzisionssteuerung.





n.	4
mm	230 x 230
kW	3,5



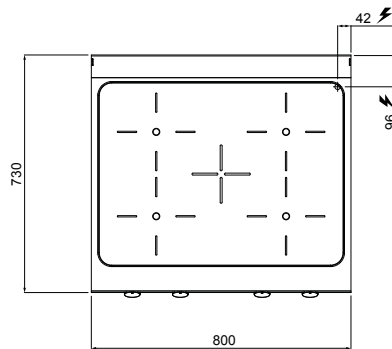
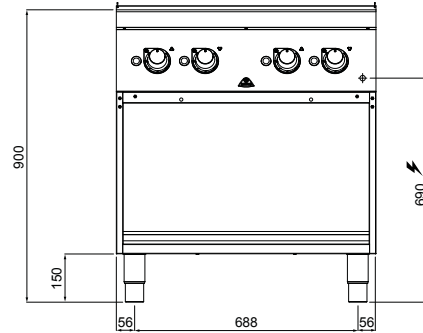
kW | 14



V | 380-415 V3N~



Kg | 60



OPTIONAL

2P 400 S700 2 porte • 2 doors • 2 portes • 2 Türen

Bflex/2 Versione con comandi elettronici Bflex • Model with Bflex electronic controls • Modèle avec commandes électroniques Bflex • Modell mit Bflex elektronische steuerung



CARATTERISTICHE TECNICHE E FUNZIONALI

Piano di lavoro in acciaio inox AISI 304 con spessore 20/10, pannelli frontali e laterali in acciaio inox AISI 304, finitura Scotch Brite. Piano in vetroceramica con spessore 6 mm. Massimo risparmio energetico in quanto il riscaldamento della zona di cottura viene attivato solamente quando la pentola si trova a diretto contatto con la superficie. La zona di riscaldamento si autoregola in base al diametro della pentola.

Interruzione automatica immediata nel momento in cui la pentola viene rimossa dal piano. Regolazione della potenza tramite robusto comando di alta precisione.

TECHNICAL AND FUNCTIONAL FEATURES

Worktop from AISI 304 stainless steel of 20/10 thickness, front and side panels from AISI 304 stainless steel and Scotch Brite finishing. Pyroceram top with a thickness of 6 mm. Maximum energy saving as long as the heating of the cooking area is enabled only when the pan is in direct contact with the surface. The heating zone is self-regulated according to the pan diameter. Immediate automatic interruption when the pan is removed from the top. Power regulation through robust high precision control.

CARACTÉRISTIQUES TECHNIQUES ET FONCTIONNELLES

Plan de travail en acier inoxydable AISI 304 avec une épaisseur de 20/10, panneaux avant et latéraux en acier inoxydable AISI 304, finition Scotch Brite. Plan en vitrocéramique d'une épaisseur de 6 mm. Épargne énergétique maximum car le réchauffement de la zone de cuisson n'est activé que lorsque la casserole se trouve en contact direct avec la surface. La zone de réchauffement se règle automatiquement en fonction du diamètre de la casserole. Interruption automatique immédiate lorsque la casserole est enlevée du plan. Réglage de puissance grâce à un contrôle robuste de haute précision.

TECHNISCHE UND FUNKTIONELLE EIGENSCHAFTEN

Arbeits Tisch aus rostfreiem Edelstahl AISI 304, Stärke 20/10, Vorder- und Seitenwände aus rostfreiem Edelstahl AISI 304, Ausführung Scotch Brite. Glaskeramik-Kochfeld, Stärke 6 mm. Maximale Energieeinsparung, da die Erhitzung der Kochplatte erst beim direkten Kontakt des Topfes mit der Oberfläche beginnt. Der zu erhitzende Bereich wird automatisch in Abhängigkeit vom Topfdurchmesser eingestellt. Automatische sofortige Ausschaltung, sobald der Topf vom Einstellen der Leistung durch robuste Hochpräzisionssteuerung.





n.	4
mm	230 x 230
kW	5



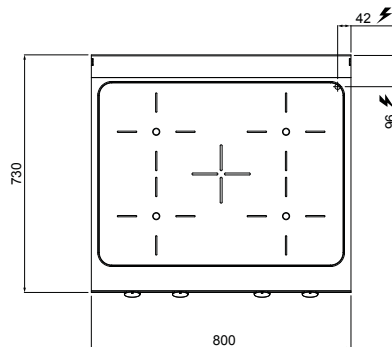
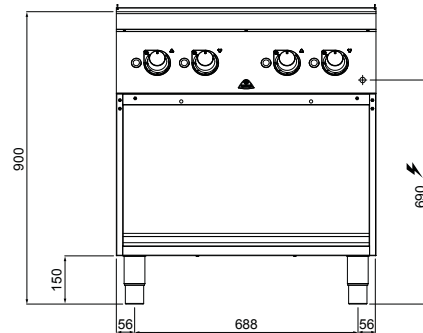
kW | 20



V | 380-415 V3N~



Kg | 60



OPTIONAL

2P 400 S700 2 porte • 2 doors • 2 portes • 2 Türen

Bflex/2 Versione con comandi elettronici Bflex • Model with Bflex electronic controls • Modèle avec commandes électroniques Bflex • Modell mit Bflex elektronische steuerung



CARATTERISTICHE TECNICHE E FUNZIONALI

Piano di lavoro in acciaio inox AISI 304 con spessore 20/10, pannelli frontali e laterali in acciaio inox AISI 304, finitura Scotch Brite. Piano in vetroceramica con spessore 6 mm. Massimo risparmio energetico in quanto il riscaldamento della zona di cottura viene attivato solamente quando la pentola si trova a diretto contatto con la superficie. La zona di riscaldamento si autoregola in base al diametro della pentola.

Interruzione automatica immediata nel momento in cui la pentola viene rimossa dal piano. Regolazione della potenza tramite robusto comando di alta precisione.

TECHNICAL AND FUNCTIONAL FEATURES

Worktop from AISI 304 stainless steel of 20/10 thickness, front and side panels from AISI 304 stainless steel and Scotch Brite finishing. Pyroceram top with a thickness of 6 mm. Maximum energy saving as long as the heating of the cooking area is enabled only when the pan is in direct contact with the surface. The heating zone is self-regulated according to the pan diameter. Immediate automatic interruption when the pan is removed from the top. Power regulation through robust high precision control.

CARACTÉRISTIQUES TECHNIQUES ET FONCTIONNELLES

Plan de travail en acier inoxydable AISI 304 avec une épaisseur de 20/10, panneaux avant et latéraux en acier inoxydable AISI 304, finition Scotch Brite. Plan en vitrocéramique d'une épaisseur de 6 mm. Épargne énergétique maximum car le réchauffement de la zone de cuisson n'est activé que lorsque la casserole se trouve en contact direct avec la surface. La zone de réchauffement se règle automatiquement en fonction du diamètre de la casserole. Interruption automatique immédiate lorsque la casserole est enlevée du plan. Réglage de puissance grâce à un contrôle robuste de haute précision.

TECHNISCHE UND FUNKTIONELLE EIGENSCHAFTEN

Arbeits Tisch aus rostfreiem Edelstahl AISI 304, Stärke 20/10, Vorder- und Seitenwände aus rostfreiem Edelstahl AISI 304, Ausführung Scotch Brite. Glaskeramik-Kochfeld, Stärke 6 mm. Maximale Energieeinsparung, da die Erhitzung der Kochplatte erst beim direkten Kontakt des Topfes mit der Oberfläche beginnt. Der zu erhitzende Bereich wird automatisch in Abhängigkeit vom Topfdurchmesser eingestellt. Automatische sofortige Ausschaltung, sobald der Topf vom Einstellung der Leistung durch robuste Hochpräzisionssteuerung.





n.	1
ø mm	300
kW	3,5



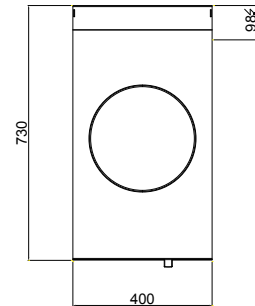
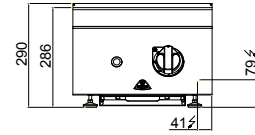
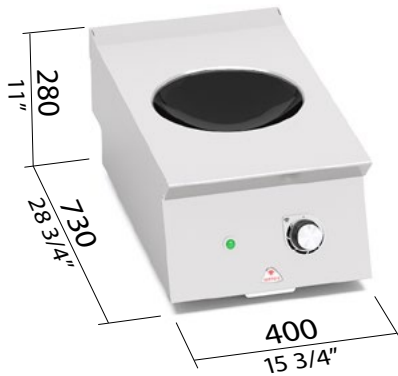
kW | 3,5



V | 220-240 V~



Kg | 30



OPTIONAL
Bflex/1

Versione con comandi elettronici Bflex • Model with Bflex electronic controls • Modèle avec commandes électroniques Bflex • Modell mit Bflex elektronische steuerung



CARATTERISTICHE TECNICHE E FUNZIONALI

Piano di lavoro in acciaio inox AISI 304 e vetroceramica con spessore 6 mm. Pannelli frontali in acciaio inox AISI 304. Massimo risparmio energetico in quanto il riscaldamento della zona di cottura viene attivato solamente quando la pentola si trova a diretto contatto con la superficie. La zona di riscaldamento si autoregola in base al diametro della pentola. Interruzione automatica immediata nel momento in cui la pentola viene rimossa dal piano. Regolazione della potenza tramite robusto comando di alta precisione.

TECHNICAL AND FUNCTIONAL FEATURES

Worktop made of AISI 304 stainless steel and pyroceram with a thickness of 6 mm. Front panel made of AISI 304 stainless steel. Maximum energy saving since the heating of the cooking area is enabled only when the pan is in direct contact with the surface. The heating zone is self-regulated according to the pan diameter. Immediate automatic interruption when the pan is removed from the top. Power regulation through robust high precision control.

CARACTÉRISTIQUES TECHNIQUES ET FONCTIONNELLES

Plan de travail en acier inoxydable AISI 304 et vitrocéramique de épaisseur de 6 mm. Panneaux frontaux en acier inoxydable AISI 304. Économie d'énergie maximale étant donné que le chauffage de la zone de cuisson n'est activé que lorsque la casserole se trouve en contact direct avec la surface. La zone de chauffage se règle automatiquement en fonction du diamètre de la casserole. Interruption automatique immédiate lorsque la casserole est retirée de la plaque. Réglage de puissance grâce à un contrôle robuste de haute précision.

TECHNISCHE UND FUNKTIONELLE EIGENSCHAFTEN

Arbeitsfläche aus rostfreiem Edelstahl AISI 304 und Glaskeramik Stärke 6 mm. Vorderfront aus rostfreiem Edelstahl AISI 304. Maximale Energieeinsparung, da die Erwärmung des Kochfelds erst beim direkten Kontakt des Topfes mit der Oberfläche beginnt. Der zu erhitzende Bereich wird automatisch in Abhängigkeit vom Topfdurchmesser eingestellt. Automatische sofortige Ausschaltung, sobald der Topf vom Kochfeld genommen wird. Einstellung der Leistung durch robuste Hochpräzisionssteuerung.





n.	1
ø mm	300
kW	5



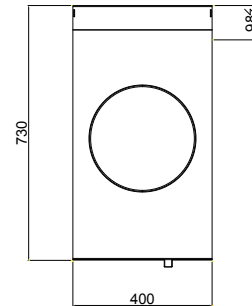
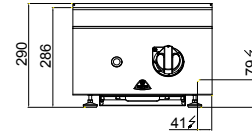
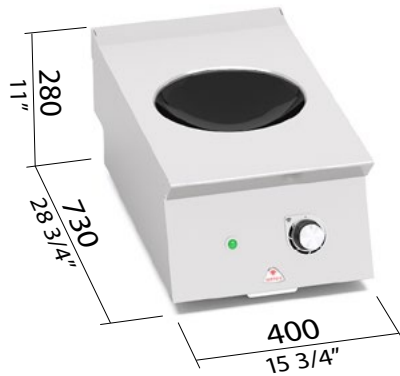
kW | 5



V | 380-415 V3N~



Kg | 30



OPTIONAL

Bflex/1 Versione con comandi elettronici Bflex • Model with Bflex electronic controls • Modèle avec commandes électroniques Bflex • Modell mit Bflex elektronische steuerung



CARATTERISTICHE TECNICHE E FUNZIONALI

Piano di lavoro in acciaio inox AISI 304 con spessore 20/10, pannelli frontali e laterali in acciaio inox AISI 304, finitura Scotch Brite. Piano in vetroceramica con spessore 6 mm. Massimo risparmio energetico in quanto il riscaldamento della zona di cottura viene attivato solamente quando la pentola si trova a diretto contatto con la superficie. La zona di riscaldamento si autoregola in base al diametro della pentola.

Interruzione automatica immediata nel momento in cui la pentola viene rimossa dal piano. Regolazione della potenza tramite robusto comando di alta precisione.

TECHNICAL AND FUNCTIONAL FEATURES

Worktop from AISI 304 stainless steel of 20/10 thickness, front and side panels from AISI 304 stainless steel and Scotch Brite finishing. Pyroceram top with a thickness of 6 mm. Maximum energy saving as long as the heating of the cooking area is enabled only when the pan is in direct contact with the surface. The heating zone is self-regulated according to the pan diameter. Immediate automatic interruption when the pan is removed from the top. Power regulation through robust high precision control.

CARACTÉRISTIQUES TECHNIQUES ET FONCTIONNELLES

Plan de travail en acier inoxydable AISI 304 avec une épaisseur de 20/10, panneaux avant et latéraux en acier inoxydable AISI 304, finition Scotch Brite. Plan en vitrocéramique d'une épaisseur de 6 mm. Épargne énergétique maximum car le réchauffement de la zone de cuisson n'est activé que lorsque la casserole se trouve en contact direct avec la surface. La zone de réchauffement se règle automatiquement en fonction du diamètre de la casserole. Interruption automatique immédiate lorsque la casserole est enlevée du plan. Réglage de puissance grâce à un contrôle robuste de haute précision.

TECHNISCHE UND FUNKTIONELLE EIGENSCHAFTEN

Arbeits Tisch aus rostfreiem Edelstahl AISI 304, Stärke 20/10, Vorder- und Seitenwände aus rostfreiem Edelstahl AISI 304, Ausführung Scotch Brite. Glaskeramik-Kochfeld, Stärke 6 mm. Maximale Energieeinsparung, da die Erhitzung der Kochplatte erst beim direkten Kontakt des Topfes mit der Oberfläche beginnt. Der zu erhitzende Bereich wird automatisch in Abhängigkeit vom Topfdurchmesser eingestellt. Automatische sofortige Ausschaltung, sobald der Topf vom Einstellungs der Leistung durch robuste Hochpräzisionssteuerung.





L | 50



mm | 470



Ø mm | 400



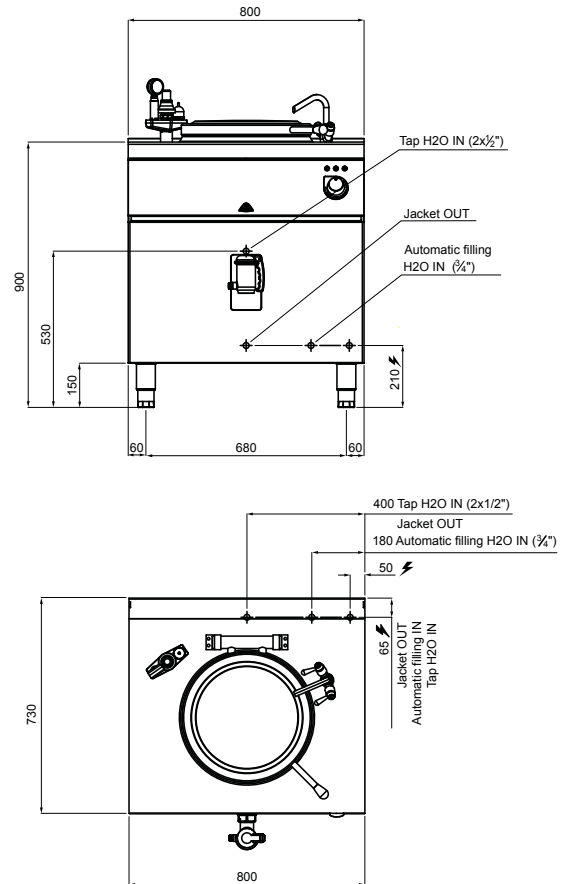
W | 9



V | 380-415 V3N~



Kg | 100



OPTIONAL
SV3/B Volts 220-240 3~

CARATTERISTICHE TECNICHE E FUNZIONALI

Piano di lavoro e pannelli frontali in acciaio inox AISI 304. Recipiente di cottura in acciaio inox AISI 304 con spessore 15/10, fondo in acciaio inox AISI 316 con spessore 20/10. Intercapedine con fondo e pareti in acciaio inox AISI 304, fondo spessore 20/10, pareti spessore 15/10. Riscaldamento di tipo indiretto con vapore a bassa pressione (0,5 bar), generato all'interno dell'intercapedine tramite resistenze dotate di termostato di sicurezza. Rubinetto di rabbocco acqua calda e fredda posto sul piano di lavoro con becco erogatore snodabile per il riempimento e il lavaggio del recipiente. Rubinetto di scarico da un pollice e mezzo in ottone cromato con maniglia atermica. Manometro meccanico con indicatore di pressione dell'intercapedine. Erogazione di potenza regolata da un regolatore di energia. Spia verde di presenza linea, spia arancio di raggiungimento temperatura e spia rossa di mancanza acqua in intercapedine. Piedini regolabili.

TECHNICAL AND FUNCTIONAL FEATURES

Worktop and front panels made of AISI 304 stainless steel. AISI 304 stainless steel cooking container with 15/10 thickness, AISI 316 stainless steel bottom with 20/10 thickness. Jacket with bottom and walls of AISI 304 stainless steel, bottom with 20/10 thickness, walls with 15/10 thickness. Indirect type heating with low pressure steam (0.5 bar) generated inside the jacket through resistances equipped with a safety thermostat. Hot and cold water tap on the worktop with an articulated spout for filling and washing the container. 1 1/2" draining tap of chromed brass with athermic handle. Mechanical gauge with a jacket pressure indicator. Power supply regulated by a 3-position switch. Separate control for temperature regulation. Power indicator and temperature light. Adjustable feet

CARACTÉRISTIQUES TECHNIQUES ET FONCTIONNELLES

Plan de travail et panneaux frontaux en acier inoxydable AISI 304. Récipient de cuisson en acier inoxydable AISI 304 d'épaisseur de 15/10, fond en acier inoxydable AISI 316 d'épaisseur de 20/10. Rainure avec fond et parois en acier inoxydable AISI 304, fond d'épaisseur de 20/10, parois d'épaisseur de 15/10. Réchauffement indirect à vapeur à basse pression (0,5 bar), produite à l'intérieur de la rainure au moyen de résistances dotées d'un thermostat de sécurité. Robinet de remplissage d'eau chaude et froide positionné sur le plan de travail avec bec distributeur articulé pour le remplissage et le lavage du récipient. Robinet d'évacuation d'un pouce et demi en laiton chromé avec poignée athermique. Manomètre mécanique avec indicateur de pression de la rainure. Distribution de puissance réglée par un commutateur à 3 positions. Commande séparée pour le réglage de la température. Voyant de tension et voyant d'atteinte de la température. Pieds réglables.

TECHNISCHE UND FUNKTIONELLE EIGENSCHAFTEN

Arbeitsfläche und Vorderfront aus rostfreiem Edelstahl AISI 304. Kochbehälter aus rostfreiem Edelstahl AISI 304 Stärke 15/10, Boden aus rostfreiem Edelstahl AISI 316 Stärke 20/10. Zwischenmantel mit Boden und Wänden aus rostfreiem Edelstahl AISI 304, Bodenstärke 20/10, Wandstärke 15/10. Indirekte Beheizung mit niedrigem Dampfdruck (0,5 bar), der im Inneren des Zwischenmantels über Heizelemente mit Sicherheitsthermostat erzeugt wird. Auf der Arbeitsfläche angebrachte Kalt- und Warmwasserhähne mit gelenkigem Auslauf, zum Auffüllen und Spülen des Kochbehälters und des Zwischenmantels. 1,5 Zoll Ablasshahn aus verchromtem Messing mit athermischem Griff. Mechanisches Manometer mit Druckanzeige des Zwischenmantels. Leistungsabgabe mit einem Dreistellungsschalter einstellbar. Separates Bedienelement zur Temperaturregelung. Betriebs- und Temperaturkontrollleuchte. Höhenverstellbare Füße.



L | 11,5



mm | 306 x 508 x 75 h



cm² | 1.550



W | 4,8



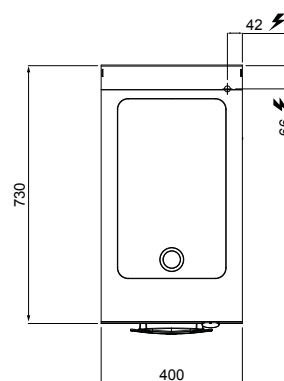
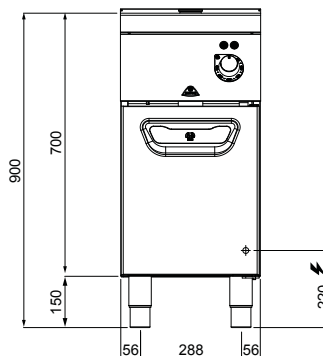
V | 380-415 V3N~



Wcm² | 3,1



Kg | 40



OPTIONAL

SV3/A Volts 220-240 3~

Bflex/1 Versione con comandi elettronici Bflex • Model with Bflex electronic controls • Modèle avec commandes électroniques Bflex • Modell mit Bflex elektronische steuerung



CARATTERISTICHE TECNICHE E FUNZIONALI

Costruzione interna ed esterna completamente in acciaio inox, parti esterne con finitura Scotch Brite.

Vasca di cottura con piano e pareti in acciaio inox AISI 316 spessore 20/10: fondo vasca radiante in acciaio compound spessore 15 mm, lucidato a specchio.

Il piano di cottura bicomponente combina una lastra di acciaio, per ottimizzare l'uniformità di cottura, ad un rivestimento superiore in acciaio inox AISI 316 con finitura lucida, per un'ottima pulizia e un basso livello di irraggiamento, con conseguente maggior comfort per l'operatore. Foro di scarico con diametro 50 mm e convogliatore in apposita bacinella 1/1 GN di raccolta in acciaio. Termostato di sicurezza a riarmo manuale. Riscaldamento uniforme del fondo vasca e rivestite con materiale isolante. Erogazione della potenza controllata da interruttore e termostato (100 - 300 °C).

TECHNICAL AND FUNCTIONAL FEATURES

Internal and external construction entirely in stainless steel, external surfaces with Scotch Brite finish.

Cooking tub with bottom and sides in AISI 316 stainless steel, 20/10 thick; radiant tub bottom in compound steel, 15 mm thick, mirror polished.

The two-component cooking surface combines a layer of steel, to provide more uniform cooking, and a top coating in AISI 316 stainless steel with a polished finish, which allows excellent cleaning, low radiation levels making the operator's work more comfortable. 50 mm diameter discharge hole and duct in to the steel 1/1 GN tray. Manual reset safety thermostat.

Uniform heating to the bottom given by heating elements armoured in Incoloy-800, fixed to the bottom of the tub and coated with insulating material.

Power supply controlled by a switch and thermostat (100 - 300 °C).

CARACTÉRISTIQUES TECHNIQUES ET FONCTIONNELLES

Fabrication interne et externe entièrement en acier inoxydable, parties externes avec une finition Scotch Brite.

Cuve de cuisson avec un plan et des parois en acier inoxydable AISI 316 épaisseur 20/10 : fond de la cuve radiante en acier compound épaisseur 15 mm, poli.

Le plan de cuisson bi-composant allie une plaque en acier, pour optimiser l'uniformité de la cuisson, avec un revêtement supérieur en acier inoxydable AISI 316 finition brillante, pour un excellent nettoyage et un faible niveau de rayonnement, et davantage de confort pour l'opérateur. Trou d'évacuation de 50 mm de diamètre et convoyeur dans une bassine spéciale 1/1 GN de récolte en acier. Thermostat de sécurité à réenclenchement manuel. Réchauffement uniforme du fond à l'aide de résistances électriques cuirassées en Incoloy-800 fixées sur la partie inférieure du fond de la cuve et recouvertes de matériau isolant. Distribution de la puissance contrôlée par un interrupteur et un thermostat (100 - 300 °C).

TECHNISCHE UND FUNKTIONELLE EIGENSCHAFTEN

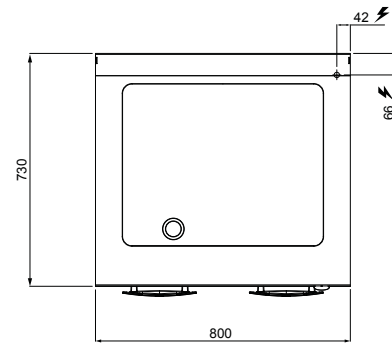
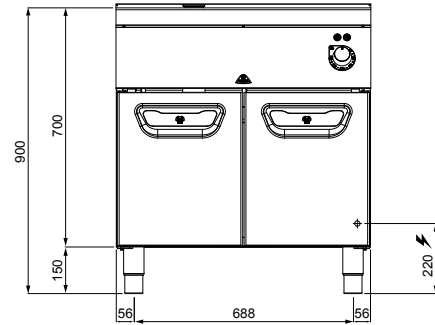
Interne und externe Struktur komplett aus rostfreiem Edelstahl AISI 316, Ausführung der externen Elemente Scotch Brite.

Wanne mit Boden und Wänden aus rostfreiem Edelstahl AISI 316, Stärke 20/10: Heizboden aus Compound-Stahl, Stärke 15 mm, hochglanzpoliert.

Die Bratplatte aus zwei Komponenten vereint eine Stahlplatte für die optimale, einheitliche Wärmeverteilung mit einer Oberflächenbeschichtung aus poliertem rostfreiem Edelstahl AISI 316. Besonders problemlose Reinigung und niedrige Wärmeabstrahlung, zur Gewährleistung eines optimalen Benutzerkomforts. Ablauföffnung mit 50 mm Durchmesser und Sammelleitung zum eigens hierfür vorgesehenen Sammelbehälter 1/1 GN aus Stahl. Sicherheitsthermostat mit manueller Wiedereinschaltung. Gleichmäßige Erwärmung des Bodens über gussgekapelte elektrische Heizkörper aus Incoloy-800, die an der Unterseite des Wannenbodens befestigt und mit Isoliermaterial verkleidet sind. Leistungsabgabe über Schalter und Thermostat einstellbar (100 - 300 °C).



						
L 24	mm 630 x 508 x 75 h	cm² 3.200	W 9,6	V 380-415 V3N~	Wcm² 3,0	Kg 80



OPTIONAL

SV3/B Volts 220-240 3~

Bflex/1 Versione con comandi elettronici Bflex • Model with Bflex electronic controls • Modèle avec commandes électroniques Bflex • Modell mit Bflex elektronische steuerung



CARATTERISTICHE TECNICHE E FUNZIONALI

Costruzione interna ed esterna completamente in acciaio inox, parti esterne con finitura Scotch Brite.

Vasca di cottura con piano e pareti in acciaio inox AISI 316 spessore 20/10: fondo vasca radiante in acciaio compound spessore 15 mm, lucidato a specchio.

Il piano di cottura bicomponente combina una lastra di acciaio, per ottimizzare l'uniformità di cottura, ad un rivestimento superiore in acciaio inox AISI 316 con finitura lucida, per un'ottima pulizia e un basso livello di irraggiamento, con conseguente maggior comfort per l'operatore. Foro di scarico con diametro 50 mm e convogliatore in apposita bacinella 1/1 GN di raccolta in acciaio. Termostato di sicurezza a riarmo manuale. Riscaldamento uniforme del fondo vasca e rivestite con materiale isolante. Erogazione della potenza controllata da interruttore e termostato (100 - 300 °C).

TECHNICAL AND FUNCTIONAL FEATURES

Internal and external construction entirely in stainless steel, external surfaces with Scotch Brite finish.

Cooking tub with bottom and sides in AISI 316 stainless steel, 20/10 thick; radiant tub bottom in compound steel, 15 mm thick, mirror polished.

The two-component cooking surface combines a layer of steel, to provide more uniform cooking, and a top coating in AISI 316 stainless steel with a polished finish, which allows excellent cleaning, low radiation levels making the operator's work more comfortable. 50 mm diameter discharge hole and duct in to the steel 1/1 GN tray. Manual reset safety thermostat.

Uniform heating to the bottom given by heating elements armoured in Incoloy-800, fixed to the bottom of the tub and coated with insulating material.

Power supply controlled by a switch and thermostat (100 - 300 °C).

CARACTÉRISTIQUES TECHNIQUES ET FONCTIONNELLES

Fabrication interne et externe entièrement en acier inoxydable, parties externes avec une finition Scotch Brite.

Cuve de cuisson avec un plan et des parois en acier inoxydable AISI 316 épaisseur 20/10 : fond de la cuve radiante en acier compound épaisseur 15 mm, poli.

Le plan de cuisson bi-composant allie une plaque en acier, pour optimiser l'uniformité de la cuisson, avec un revêtement supérieur en acier inoxydable AISI 316 finition brillante, pour un excellent nettoyage et un faible niveau de rayonnement, et davantage de confort pour l'opérateur. Trou d'évacuation de 50 mm de diamètre et convoyeur dans une bassine spéciale 1/1 GN de récolte en acier. Thermostat de sécurité à réenclenchement manuel. Réchauffement uniforme du fond à l'aide de résistances électriques cuirassées en Incoloy-800 fixées sur la partie inférieure du fond de la cuve et recouvertes de matériau isolant. Distribution de la puissance contrôlée par un interrupteur et un thermostat (100 - 300 °C).


TECHNISCHE UND FUNKTIONELLE EIGENSCHAFTEN

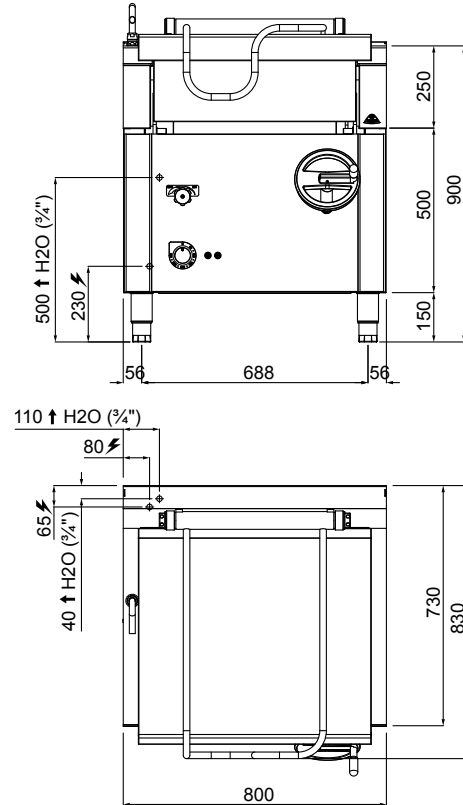
Interne und externe Struktur komplett aus rostfreiem Edelstahl AISI 316, Ausführung der externen Elemente Scotch Brite.

Wanne mit Boden und Wänden aus rostfreiem Edelstahl AISI 316, Stärke 20/10: Heizboden aus Compound-Stahl, Stärke 15 mm, hochglanzpoliert.

Die Bratplatte aus zwei Komponenten vereint eine Stahlplatte für die optimale, einheitliche Wärmeverteilung mit einer Oberflächenbeschichtung aus poliertem rostfreiem Edelstahl AISI 316. Besonders problemlose Reinigung und niedrige Wärmeabstrahlung, zur Gewährleistung eines optimalen Benutzerkomforts. Ablauföffnung mit 50 mm Durchmesser und Sammelleitung zum eigens hierfür vorgesehenen Sammelbehälter 1/1 GN aus Stahl. Sicherheitsthermostat mit manueller Wiedereinschaltung. Gleichmäßige Erwärmung des Bodens über gussgekapselfte elektrische Heizkörper aus Incoloy-800, die an der Unterseite des Wannenbodens befestigt und mit Isoliermaterial verkleidet sind. Leistungsabgabe über Schalter und Thermostat einstellbar (100 - 300 °C).



						
L 60	mm 630 x 508 x 75 h	cm² 3.200	W 9,6	V 380-415 V3N~	Wcm² 3,0	Kg 80



CARATTERISTICHE TECNICHE E FUNZIONALI

Costruzione interna ed esterna completamente in acciaio inox, parti esterne con finitura Scotch Brite. Coperchio con sistema di raccolta condensa, fissato su cerniera autobilanciata. Vasca di cottura con fondo e pareti in acciaio inox AISI 304, ribaltabile manualmente fino a 80°, con finitura antiaderente a microsferi in ceramica ed angoli arrotondati. Fondo vasca in acciaio spessore 10 mm, saldato esternamente, per una migliore conducibilità termica. Riscaldamento uniforme tramite resistenze poste a diretto contatto con il fondo. Erogazione della potenza tramite termostato ed interruttore (100 - 300 °C). Termostato di sicurezza a riarmo manuale, indicatori di tensione e lavoro. Piedini regolabili.

TECHNICAL AND FUNCTIONAL FEATURES

Internal and external construction entirely in stainless steel, external surfaces with Scotch Brite finish. Cooking tank with bottom and walls from AISI 304 stainless steel, manual tilt to 80°, with non-stick ceramic micro-sphere finishing and rounded edges. Steel tank bottom of 10 mm thickness, externally welded to provide better thermal conductivity. Uniform heat as a result of the heating elements being in direct contact with the base. Power supply controlled by switch and thermostat (100 - 300 °C). Safety thermostat with manual restart. Tension and operation lights. Adjustable feet.

CARACTÉRISTIQUES TECHNIQUES ET FONCTIONNELLES

Fabrication interne et externe entièrement en acier inoxydable, parties externes avec une finition Scotch Brite. Cuve de cuisson avec fond et parois en acier inoxydable AISI 304, renversable manuellement jusqu'à 80°, avec finition anti-adhérente à microsphères en céramique et bords arrondis. Fond de la cuve en acier, épaisseur 10 mm, soudé à l'extérieur pour une meilleure conductivité thermique. Chauffage uniforme par le biais de résistances en contact direct avec le fond. Distribution de la puissance contrôlée par un thermostat et un interrupteur (100 - 300 °C). Thermostat de sécurité à redémarrage manuel, indicateurs de tension et de fonctionnement. Pieds réglables.

TECHNISCHE UND FUNKTIONELLE EIGENSCHAFTEN

Interne und externe Struktur komplett aus rostfreiem Edelstahl AISI 304, Ausführung der externen Elemente Scotch Brite. Tiegelboden und -wände aus rostfreiem Edelstahl AISI 304, von Hand bis 80° kippbar, mit Antihafbeschichtung aus Keramik-Mikrokugeln und abgerundeten Ecken. Tiegelboden aus Stahl Stärke 10 mm, außen verschweißt, für eine bessere Wärmeleitfähigkeit. Gleichmäßige Erwärmung durch direkten Kontakt der Heizkörper mit dem Tiegelboden. Leistungsabgabe über Thermostat und Schalter einstellbar (100 - 300 °C). Sicherheitsthermostat mit manueller Wiedereinschaltung, Spannungs- und Betriebskontrollleuchten. Höhenverstellbare Füße.





cm² | 1.442 (mm 310 x 465)



TOT

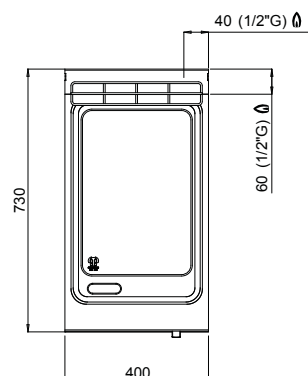
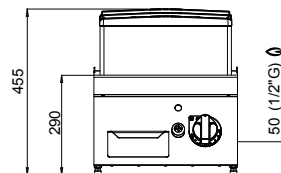
kW	6,9
kcal/h	5.934
Btu/h	23.543



G30/G31 Kg/h	0,54
G20 m3/h	0,73
G25 m3/h	0,85



Kg | 41



OPTIONAL

- 7PSFT40** Paraspruzzi • Splashguard • Ecran anti-éclaboussures • Spritzschutz
TPTO Tappo in teflon • Teflon stopper • Bouchon de teflon • Teflonpfropfen

CARATTERISTICHE TECNICHE E FUNZIONALI

Piano di lavoro in acciaio inox AISI 304 con spessore 20/10, pannelli frontali e laterali in acciaio inox AISI 304, con finitura Scotch Brite. Bruciatori tubolari a fiamma auto stabilizzata di grande superficie per una maggiore uniformità di distribuzione del calore. Rubinetto a comando termostatico per una regolazione precisa e sicura. Fiamma pilota e valvola di sicurezza a termocoppia. Accensione piezoelettrica con protezione in gomma. Temperatura massima oltre i 300 °C. Piastra liscia ad alto spessore con bordi arrotondati, incassata con canale perimetrale per la raccolta dei residui di cottura. Piastra di cottura bicomponente che combina una lastra di acciaio, per ottimizzare l'uniformità, ad un rivestimento superiore in acciaio inox AISI 316 con finitura lucida, per un'ottima pulizia e un basso livello di irraggiamento, con conseguente maggior comfort per l'operatore.

Foro di scarico di grandi dimensioni e convogliatore in apposito contenitore a tenuta stagna.

TECHNICAL AND FUNCTIONAL FEATURES

Worktop in AISI 304 stainless steel with a 20/10 thickness, front and side panels in AISI 304 stainless steel, Scotch Brite finishing. Tubular burners with self-stabilized flame of a large surface area for a greater uniformity of heat distribution. Precise and safe regulation with the thermostatic control device. Pilot flame and safety thermocouple valve. Piezoelectric ignition button with silicone protection. Temperatures over 300 °C. Very thick smooth built-in plate with rounded edges and drain way all along to collect food residue. Dual-component cooking plate comprising of a steel plate, to optimize cooking evenness, and an upper coating made of AISI 316 stainless steel with a bright finishing; easy to clean and a low level of heat irradiation to guarantee higher comfort to the operator. Large drain hole and a line to the watertight drain pan.

CARACTÉRISTIQUES TECHNIQUES ET FONCTIONNELLES

Plan de travail en acier inoxydable AISI 304 d'une épaisseur de 20/10, panneaux avant et latéraux en acier inoxydable AISI 304, finition Scotch Brite. Brûleurs tubulaires à flamme auto-stabilisée de grande surface pour une plus grande uniformité de distribution de la chaleur. Robinet à commande thermostatique pour le réglage précis et sûr de la puissance. Flamme pilote et vanne de sécurité à thermocouple. Allumage piézoélectrique avec protection en caoutchouc. Température maximum de plus de 300 °C. Plaque lisse de grande épaisseur aux bords arrondis, encastrée avec canal le long du périmètre pour la récolte des jus de cuisson. Plaque de cuisson bicomposant qui associe une plaque en acier, pour optimiser l'uniformité, à un revêtement supérieur en acier inoxydable AISI 316 avec finition polie, pour un excellent nettoyage et un bas niveau de rayonnement, avec un plus grand confort pour l'opérateur. Trou d'évacuation de grandes dimensions et rainure d'acheminement dans un récipient spécifique étanche.

TECHNISCHE UND FUNKTIONELLE EIGENSCHAFTEN

Arbeitsfläche aus rostfreiem Edelstahl AISI 304, Stärke 20/10, Vorder- und Seitenwände aus rostfreiem Edelstahl AISI 304, Ausführung Scotch Brite. Rohrbrenner mit automatisch stabilisierter Flamme mit besonders großer Oberfläche, für eine gleichmäßigere Wärmeverteilung. Thermostatgesteuerter Hahn für eine besonders präzise, sichere Einstellung. Zündflamme und Sicherheitsventil mit Thermoelement. Piezoelektrische Zündung mit Gummischutz. Höchsttemperatur über 300 °C. Glatte Platte mit hoher Stärke und abgerundeten Kanten, eingelassen, mit umlaufendem Sammelkanal für Bratreste. Bratplatte aus zwei Komponenten, die eine Stahlplatte zur Optimierung der Einheitlichkeit der Wärmeverteilung mit einer Oberflächenbeschichtung aus poliertem rostfreiem Edelstahl AISI 316 kombiniert. Besonders problemlose Reinigung und niedrige Wärmeabstrahlung, zur Gewährleistung eines optimalen Benutzerkomforts. Große Ablauföffnung und Sammelleitung in einen speziellen, dichten Behälter.



cm² | 1.442 (mm 310 x 465)



TOT

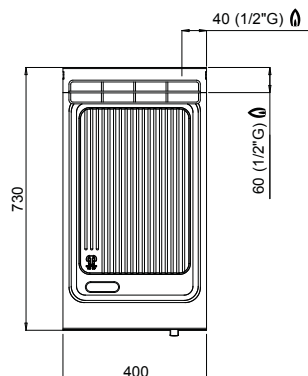
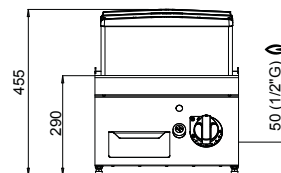
kW	6,9
kcal/h	5.934
Btu/h	23.543



G30/G31 Kg/h	0,54
G20 m ³ /h	0,73
G25 m ³ /h	0,85



Kg | 41



OPTIONAL

- 7PSFT40** Paraspruzzi • Splashguard • Ecran anti-éclaboussures • Spritzschutz
TPTO Tappo in teflon • Teflon stopper • Bouchon de teflon • Teflonpfropfen

CARATTERISTICHE TECNICHE E FUNZIONALI

Piano di lavoro in acciaio inox AISI 304 con spessore 20/10, pannelli frontali e laterali in acciaio inox AISI 304, con finitura Scotch Brite. Bruciatori tubolari a fiamma auto stabilizzata di grande superficie per una maggiore uniformità di distribuzione del calore. Rubinetto a comando termostatico per una regolazione precisa e sicura. Fiamma pilota e valvola di sicurezza a termocoppia. Accensione piezoelettrica con protezione in gomma. Temperatura massima oltre i 300 °C. Piastra rigata ad alto spessore con bordi arrotondati, incassata con canale perimetrale per la raccolta dei residui di cottura. Piastra di cottura bicomponente che combina una lastra di acciaio, per ottimizzare l'uniformità, ad un rivestimento superiore in acciaio inox AISI 316 con finitura lucida, per un'ottima pulizia e un basso livello di irraggiamento, con conseguente maggior comfort per l'operatore.

Foro di scarico di grandi dimensioni e convogliatore in apposito contenitore a tenuta stagna.

TECHNICAL AND FUNCTIONAL FEATURES

Worktop in AISI 304 stainless steel with a 20/10 thickness, front and side panels in AISI 304 stainless steel, Scotch Brite finishing. Tubular burners with self-stabilized flame of a large surface area for a greater uniformity of heat distribution. Precise and safe regulation with the thermostatic control device. Pilot flame and safety thermocouple valve. Piezoelectric ignition button with silicone protection. Temperatures over 300 °C. Very thick ribbed built-in plate with rounded edges and drain way all along to collect food residue. Dual-component cooking plate comprising of a steel plate, to optimize cooking evenness, and an upper coating made of AISI 316 stainless steel with a bright finishing; easy to clean and a low level of heat irradiation to guarantee higher comfort to the operator. Large drain hole and a line to the watertight drain pan.

CARACTÉRISTIQUES TECHNIQUES ET FONCTIONNELLES

Plan de travail en acier inoxydable AISI 304 d'une épaisseur de 20/10, panneaux avant et latéraux en acier inoxydable AISI 304, finition Scotch Brite. Brûleurs tubulaires à flamme auto-stabilisée de grande surface pour une plus grande uniformité de distribution de la chaleur. Robinet à commande thermostatique pour le réglage précis et sûr de la puissance. Flamme pilote et vanne de sécurité à thermocouple. Allumage piézoélectrique avec protection en caoutchouc. Température maximum de plus de 300 °C.

Plaque nervurée de grande épaisseur aux bords arrondis, encastrée avec canal le long du périmètre pour la récolte des jus de cuisson. Plaque de cuisson bicomposant qui associe une plaque en acier, pour optimiser l'uniformité, à un revêtement supérieur en acier inoxydable AISI 316 avec finition polie, pour un excellent nettoyage et un bas niveau de rayonnement, avec un plus grand confort pour l'opérateur. Trou d'évacuation de grandes dimensions et rainure d'acheminement dans un récipient spécifique étanche.

TECHNISCHE UND FUNKTIONELLE EIGENSCHAFTEN

Arbeitsfläche aus rostfreiem Edelstahl AISI 304, Stärke 20/10, Vorder- und Seitenwände aus rostfreiem Edelstahl AISI 304, Ausführung Scotch Brite. Rohrbrenner mit automatisch stabilisierter Flamme mit besonders großer Oberfläche, für eine gleichmäßigere Wärmeverteilung. Thermostatgesteuerter Hahn für eine besonders präzise, sichere Einstellung. Zündflamme und Sicherheitsventil mit Thermoelement. Piezoelektrische Zündung mit Gummischutz. Höchsttemperatur über 300 °C. Gerillt Platte mit hoher Stärke und abgerundeten Kanten, eingelassen, mit umlaufendem Sammelkanal für Bratreste. Bratplatte aus zwei Komponenten, die eine Stahlplatte zur Optimierung der Einheitlichkeit der Wärmeverteilung mit einer Oberflächenbeschichtung aus poliertem rostfreiem Edelstahl AISI 316 kombiniert. Besonders problemlose Reinigung und niedrige Wärmeabstrahlung, zur Gewährleistung eines optimalen Benutzerkomforts. Große Ablauföffnung und Sammelleitung in einen speziellen, dichten Behälter.



cm² | 3.300 (mm 710 x 465)



TOT

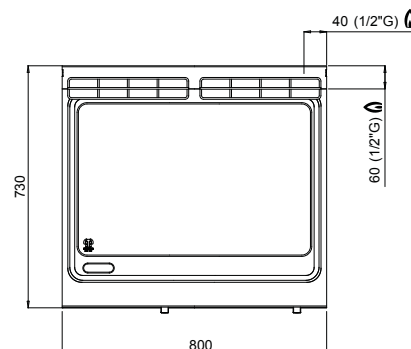
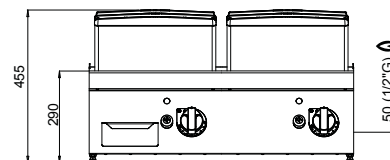
kW	13,8
kcal/h	11.868
Btu/h	47.086



G30/G31 Kg/h	1,08
G20 m3/h	1,46
G25 m3/h	1,71



Kg | 82



OPTIONAL

- 7PST80 Paraspruzzi • Splashguard • Ecran anti-éclaboussures • Spritzschutz
 TPTO Tappo in teflon • Teflon stopper • Bouchon de teflon • Teflonpfropfen

CARATTERISTICHE TECNICHE E FUNZIONALI

Piano di lavoro in acciaio inox AISI 304 con spessore 20/10, pannelli frontali e laterali in acciaio inox AISI 304, con finitura Scotch Brite. Bruciatori tubolari a fiamma auto stabilizzata di grande superficie per una maggiore uniformità di distribuzione del calore. Rubinetto a comando termostatico per una regolazione precisa e sicura. Fiamma pilota e valvola di sicurezza a termocoppia. Accensione piezoelettrica con protezione in gomma. Temperatura massima oltre i 300 °C. Piastra liscia ad alto spessore con bordi arrotondati, incassata con canale perimetrale per la raccolta dei residui di cottura.

Due zone con comandi separati per una regolazione indipendente ed ottimale della temperatura. Piastra di cottura bicomponente che combina una lastra di acciaio, per ottimizzare l'uniformità, ad un rivestimento superiore in acciaio inox AISI 316 con finitura lucida, per un'ottima pulizia e un basso livello di irraggiamento, con conseguente maggior comfort per l'operatore. Foro di scarico di grandi dimensioni e convogliatore in apposito contenitore a tenuta stagna.

TECHNICAL AND FUNCTIONAL FEATURES

Worktop in AISI 304 stainless steel of 20/10 thickness, front and side panels in AISI 304 stainless steel, Scotch Brite finishing. Tubular burners with self-stabilized flame of a large surface area for a greater uniformity of heat distribution. Precise and safe regulation by the thermostatic control device. Pilot flame and thermocouple safety valve. Piezoelectric ignition button with silicone protection. Temperature over 300 °C. Very thick smooth built-in plate with rounded edges and drain way all along to collect food residue. Two cooking zones with independent temperature controls. Dual-component cooking plate comprising of a steel plate to optimize cooking evenness and a upper coat in AISI 316 stainless steel with bright finishing; easy to clean and low level of heat irradiation to guarantee higher comfort to the operator. Large drain hole and a line to the watertight drain pan.

CARACTÉRISTIQUES TECHNIQUES ET FONCTIONNELLES

Plan de travail en acier inoxydable AISI 304 d'une épaisseur de 20/10, panneaux avant et latéraux en acier inoxydable AISI 304, finition Scotch Brite. Brûleurs tubulaires à flamme auto-stabilisée de grande surface pour une plus grande uniformité de distribution de la chaleur. Robinet à commande thermostatique pour le réglage précis et sûr de la puissance. Flamme pilote et vanne de sécurité à thermocouple. Allumage piézoélectrique avec protection en caoutchouc. Température maximum de plus de 300 °C. Plaque lisse de grande épaisseur aux bords arrondis, encastrée avec canal le long du périmètre pour la récolte des jus de cuisson. Deux zones avec commandes séparées pour un réglage indépendant et optimal de la température.

Plaque de cuisson bicomposant qui associe une plaque en acier, pour optimiser l'uniformité, à un revêtement supérieur en acier inoxydable AISI 316 avec finition polie, pour un excellent nettoyage et un bas niveau de rayonnement, avec un plus grand confort pour l'opérateur. Trou d'évacuation de grandes dimensions et rainure d'acheminement dans un récipient spécifique étanche.

TECHNISCHE UND FUNKTIONELLE EIGENSCHAFTEN

Arbeitsfläche aus rostfreiem Edelstahl AISI 304, Stärke 20/10, Vorder- und Seitenwände aus rostfreiem Edelstahl AISI 304, Ausführung Scotch Brite. Rohrbrenner mit automatisch stabilisierter Flamme mit besonders großer Oberfläche, für eine gleichmäßigere Wärmeverteilung. Thermostatgesteuerter Hahn für eine besonders präzise, sichere Einstellung. Zündflamme und Sicherheitsventil mit Thermoelement. Piezoelektrische Zündung mit Gummischutz. Höchsttemperatur über 300 °C. Glatte platte mit hoher Stärke und abgerundeten Kanten, eingelassen, mit umlaufendem Sammelkanal für Bratreste.

Zwei separate Bedienbereiche für eine unabhängige, optimale Temperaturregelung. Bratplatte aus zwei Komponenten, die eine Stahlplatte zur Optimierung der Einheitlichkeit der Wärmeverteilung mit einer Oberflächenbeschichtung aus poliertem rostfreiem Edelstahl AISI 316 kombiniert. Besonders problemlose Reinigung und niedrige Wärmeabstrahlung, zur Gewährleistung eines optimalen Benutzerkomforts.

Große Ablauföffnung und Sammelleitung in einen speziellen, dichten Behälter.



cm² | 3.300 (mm 710 x 465)



TOT

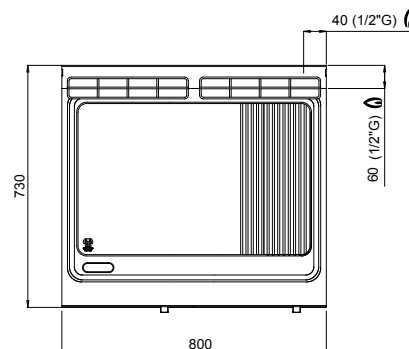
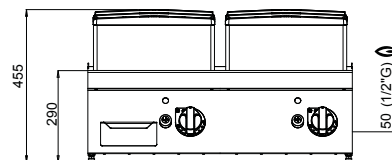
kW	13,8
kcal/h	11.868
Btu/h	47.086



G30/G31 Kg/h	1,08
G20 m3/h	1,46
G25 m3/h	1,71



Kg | 82



OPTIONAL

- 7PSFT80 Paraspuzzi • Splashguard • Ecran anti-éclaboussures • Spritzschutz
 TPTO Tappo in teflon • Teflon stopper • Bouchon de teflon • Teflonpfropfen

CARATTERISTICHE TECNICHE E FUNZIONALI

Piano di lavoro in acciaio inox AISI 304 con spessore 20/10, pannelli frontali e laterali in acciaio inox AISI 304, con finitura Scotch Brite. Bruciatori tubolari a fiamma auto stabilizzata di grande superficie per una maggiore uniformità di distribuzione del calore. Rubinetto a comando termostatico per una regolazione precisa e sicura. Fiamma pilota e valvola di sicurezza a termocoppia. Accensione piezoelettrica con protezione in gomma. Temperatura massima oltre i 300 °C. Piastra 2/3 liscia 1/3 rigata ad alto spessore con bordi arrotondati, incassata con canale perimetrale per la raccolta dei residui di cottura.

Due zone con comandi separati per una regolazione indipendente ed ottimale della temperatura. Piastra di cottura bicomponente che combina una lastra di acciaio, per ottimizzare l'uniformità, ad un rivestimento superiore in acciaio inox AISI 316 con finitura lucida, per un'ottima pulizia e un basso livello di irraggiamento, con conseguente maggior comfort per l'operatore. Foro di scarico di grandi dimensioni e convogliatore in apposito contenitore a tenuta stagna.

TECHNICAL AND FUNCTIONAL FEATURES

Worktop in AISI 304 stainless steel of 20/10 thickness, front and side panels in AISI 304 stainless steel, Scotch Brite finishing. Tubular burners with self-stabilized flame of a large surface area for a greater uniformity of heat distribution. Precise and safe regulation by the thermostatic control device. Pilot flame and thermocouple safety valve. Piezoelectric ignition button with silicone protection. Temperature over 300 °C. Very thick built-in plate, 2/3 smooth and 1/3 ribbed, with rounded edges and drain way all along to collect food residue. Two cooking zones with independent temperature controls. Dual-component cooking plate comprising of a steel plate to optimize cooking evenness and a upper coat in AISI 316 stainless steel with bright finishing; easy to clean and low level of heat irradiation to guarantee higher comfort to the operator.

Large drain hole and a line to the watertight drain pan.

CARACTÉRISTIQUES TECHNIQUES ET FONCTIONNELLES

Plan de travail en acier inoxydable AISI 304 d'une épaisseur de 20/10, panneaux avant et latéraux en acier inoxydable AISI 304, finition Scotch Brite. Brûleurs tubulaires à flamme auto-stabilisée de grande surface pour une plus grande uniformité de distribution de la chaleur. Robinet à commande thermostatique pour le réglage précis et sûr de la puissance. Flamme pilote et vanne de sécurité à thermocouple. Allumage piézoélectrique avec protection en caoutchouc. Température maximum de plus de 300 °C. Plaque 2/3 lisse 1/3 nervurée de grande épaisseur aux bords arrondis, encastrée avec canal le long du périmètre pour la récolte des jus de cuisson. Deux zones avec commandes séparées pour un réglage indépendant et optimal de la température.

Plaque de cuisson bicomposant qui associe une plaque en acier, pour optimiser l'uniformité, à un revêtement supérieur en acier inoxydable AISI 316 avec finition polie, pour un excellent nettoyage et un bas niveau de rayonnement, avec un plus grand confort pour l'opérateur. Trou d'évacuation de grandes dimensions et rainure d'acheminement dans un récipient spécifique étanche.

TECHNISCHE UND FUNKTIONELLE EIGENSCHAFTEN

Arbeitsfläche aus rostfreiem Edelstahl AISI 304, Stärke 20/10, Vorder- und Seitenwände aus rostfreiem Edelstahl AISI 304, Ausführung Scotch Brite. Rohrbrenner mit automatisch stabilisierter Flamme mit besonders großer Oberfläche, für eine gleichmäßigere Wärmeverteilung. Thermostatgesteuerter Hahn für eine besonders präzise, sichere Einstellung. Zündflamme und Sicherheitsventil mit Thermoelement. Piezoelektrische Zündung mit Gummischutz. Höchsttemperatur über 300 °C. Platte zu 2/3 glatt und zu 1/3 gerillt, mit hoher Stärke und abgerundeten Kanten, eingelassen, mit umlaufendem Sammelkanal für Bratreste. Zwei separate Bedienbereiche für eine unabhängige, optimale Temperaturregelung. Bratplatte aus zwei Komponenten, die eine Stahlplatte zur Optimierung der Einheitlichkeit der Wärmeverteilung mit einer Oberflächenbeschichtung aus poliertem rostfreiem Edelstahl AISI 316 kombiniert. Besonders problemlose Reinigung und niedrige Wärmeabstrahlung, zur Gewährleistung eines optimalen Benutzerkomforts. Große Ablaufoffnung und Sammelleitung in einen speziellen, dichten Behälter.



cm² | 3.300 (mm 710 x 465)



TOT

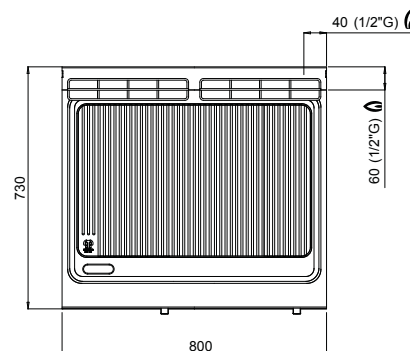
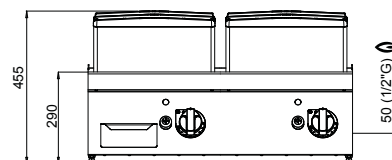
kW	13,8
kcal/h	11.868
Btu/h	47.086



G30/G31 Kg/h	1,08
G20 m3/h	1,46
G25 m3/h	1,71



Kg | 82



OPTIONAL

- 7PSFT80** Paraspruzzi • Splashguard • Ecran anti-éclaboussures • Spritzschutz
TPTO Tappo in teflon • Teflon stopper • Bouchon de teflon • Teflonpfropfen

CARATTERISTICHE TECNICHE E FUNZIONALI

Piano di lavoro in acciaio inox AISI 304 con spessore 20/10, pannelli frontali e laterali in acciaio inox AISI 304, con finitura Scotch Brite. Bruciatori tubolari a fiamma auto stabilizzata di grande superficie per una maggiore uniformità di distribuzione del calore. Rubinetto a comando termostatico per una regolazione precisa e sicura. Fiamma pilota e valvola di sicurezza a termocoppia. Accensione piezoelettrica con protezione in gomma. Temperatura massima oltre i 300 °C. Piastra rigata ad alto spessore con bordi arrotondati, incassata con canale perimetrale per la raccolta dei residui di cottura.

Due zone con comandi separati per una regolazione indipendente ed ottimale della temperatura. Piastra di cottura bicomponente che combina una lastra di acciaio, per ottimizzare l'uniformità, ad un rivestimento superiore in acciaio inox AISI 316 con finitura lucida, per un'ottima pulizia e un basso livello di irraggiamento, con conseguente maggior comfort per l'operatore. Foro di scarico di grandi dimensioni e convogliatore in apposito contenitore a tenuta stagna.

TECHNICAL AND FUNCTIONAL FEATURES

Worktop in AISI 304 stainless steel of 20/10 thickness, front and side panels in AISI 304 stainless steel, Scotch Brite finishing. Tubular burners with self-stabilized flame of a large surface area for a greater uniformity of heat distribution. Precise and safe regulation by the thermostatic control device. Pilot flame and thermocouple safety valve. Piezoelectric ignition button with silicone protection. Temperature over 300 °C. Very thick ribbed built-in plate with rounded edges and drain way all along to collect food residue. Two cooking zones with independent temperature controls. Dual-component cooking plate comprising of a steel plate to optimize cooking evenness and a upper coat in AISI 316 stainless steel with bright finishing; easy to clean and low level of heat irradiation to guarantee higher comfort for the operator. Large drain hole and a line to the watertight drain pan.

CARACTÉRISTIQUES TECHNIQUES ET FONCTIONNELLES

Plan de travail en acier inoxydable AISI 304 d'une épaisseur de 20/10, panneaux avant et latéraux en acier inoxydable AISI 304, finition Scotch Brite. Brûleurs tubulaires à flamme auto-stabilisée de grande surface pour une plus grande uniformité de distribution de la chaleur. Robinet à commande thermostatique pour le réglage précis et sûr de la puissance. Flamme pilote et vanne de sécurité à thermocouple. Allumage piézoélectrique avec protection en caoutchouc. Température maximum de plus de 300 °C. Plaque nervurée de grande épaisseur aux bords arrondis, encastrée avec canal le long du périmètre pour la récolte des jus de cuisson. Deux zones avec commandes séparées pour un réglage indépendant et optimal de la température. Plaque de cuisson bicomposant qui associe une plaque en acier, pour optimiser l'uniformité, à un revêtement supérieur en acier inoxydable AISI 316 avec finition polie, pour un excellent nettoyage et un bas niveau de rayonnement, avec un plus grand confort pour l'opérateur. Trou d'évacuation de grandes dimensions et rainure d'acheminement dans un récipient spécifique étanche.

TECHNISCHE UND FUNKTIONELLE EIGENSCHAFTEN

Arbeitsfläche aus rostfreiem Edelstahl AISI 304, Stärke 20/10, Vorder- und Seitenwände aus rostfreiem Edelstahl AISI 304, Ausführung Scotch Brite. Rohrbrenner mit automatisch stabilisierter Flamme mit besonders großer Oberfläche, für eine gleichmäßigere Wärmeverteilung. Thermostatgesteuerter Hahn für eine besonders präzise, sichere Einstellung. Zündflamme und Sicherheitsventil mit Thermoelement. Piezoelektrische Zündung mit Gummischutz. Höchsttemperatur über 300 °C. Gerillt Platte mit hoher Stärke und abgerundeten Kanten, eingelassen, mit umlaufendem Sammelkanal für Bratreste. Zwei separate Bedienbereiche für eine unabhängige, optimale Temperaturregelung. Bratplatte aus zwei Komponenten, die eine Stahlplatte zur Optimierung der Einheitlichkeit der Wärmeverteilung mit einer Oberflächenbeschichtung aus poliertem rostfreiem Edelstahl AISI 316 kombiniert. Besonders problemlose Reinigung und niedrige Wärmeabstrahlung, zur Gewährleistung eines optimalen Benutzerkomforts. Große Ablauföffnung und Sammelleitung in einen speziellen, dichten Behälter.



cm² | 1.442 (mm 310 x 465)



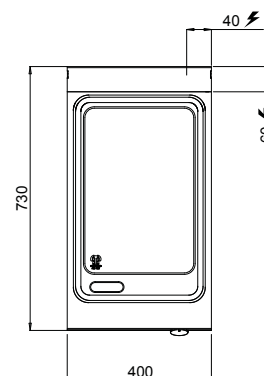
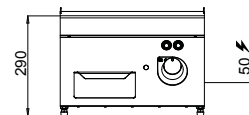
kW | 4,8



V | 380-415 V3N~



Kg | 40



OPTIONAL

- 7PSFT40 Paraspruzzi • Splashguard • Ecran anti-éclaboussures • Spritzschutz
- TPTO Tappo in teflon • Teflon stopper • Bouchon de teflon • Teflonpfropfen
- SV3/A Volts 220 - 240 3~



CARATTERISTICHE TECNICHE E FUNZIONALI

Piano di lavoro in acciaio inox AISI 304 con spessore 20/10, pannelli frontali e laterali in acciaio inox AISI 304, con finitura Scotch Brite. Resistenze in acciaio inox incoloy poste sotto la piastra di cottura.

Controllo termostatico e termostato di sicurezza a riarmo manuale. Regolazione della temperatura da 50 a 300 °C. Spia di linea e spia di raggiungimento temperatura. Piastra liscia ad alto spessore, a tutta misura con paraspruzzi a filo. Piastra di cottura bicomponente che combina una lastra di acciaio, per ottimizzare l'uniformità, ad un rivestimento superiore in acciaio inox AISI 316 con finitura lucida, per un'ottima pulizia e un basso livello di irraggiamento, con conseguente maggior comfort per l'operatore.

Foro di scarico di grandi dimensioni e convogliatore in apposito contenitore a tenuta stagna.

TECHNICAL AND FUNCTIONAL FEATURES

Worktop in AISI 304 stainless steel with a 20/10 thickness, front and side panels in AISI 304 stainless steel, Scotch Brite finishing. Incoloy steel heating elements positioned beneath the cooking plate. Thermostatic control and a safety thermostat with manual restart. Temperature regulation from 50 to 300 °C.

Power indicator and temperature light. Very thick and smooth plate with splash guard. Dual-component cooking plate comprising of a steel plate to optimize cooking evenness and a upper coat in AISI 316 stainless steel with bright finishing; easy to clean and low level of heat irradiation to guarantee higher comfort for the operator.

Large drain hole and a line to the watertight drain pan.

CARACTÉRISTIQUES TECHNIQUES ET FONCTIONNELLES

Plan de travail en acier inoxydable AISI 304 d'une épaisseur de 20/10, panneaux avant et latéraux en acier inoxydable AISI 304, finition Scotch Brite.

Résistances en acier incoloy positionnées sous la plaque de cuisson. Contrôle thermostatique et thermostat de sécurité à redémarrage manuel. Réglage de la température de 50 à 300 °C.

Voyant de tension et voyant d'atteinte de la température. Plaque lisse de grande épaisseur sur toute la surface avec protection anti-éclaboussures. Plaque de cuisson bicomposant qui associe une plaque en acier, pour optimiser l'uniformité, à un revêtement supérieur en acier inoxydable AISI 316 avec finition polie, pour un excellent nettoyage et un bas niveau de rayonnement, avec un plus grand confort pour l'opérateur. Trou d'évacuation de grandes dimensions et rainure d'acheminement dans un récipient spécifique étanche.

TECHNISCHE UND FUNKTIONELLE EIGENSCHAFTEN

Arbeitsfläche aus rostfreiem Edelstahl AISI 304, Stärke 20/10, Vorder- und Seitenwände aus rostfreiem Edelstahl AISI 304, Ausführung Scotch Brite. Heizkörper unterhalb der Bratplatte aus rostfreiem Incoloy-Stahl.

Thermostatsteuerung und Sicherheitsthermostat mit manueller Wiedereinschaltung. Temperatureinstellung von 50 bis 300 °C. Betriebs- und Temperaturkontrollleuchte. Glatte Platte mit hoher Stärke, auf der ganzen Länge mit Spritzschutz auf Plattenhöhe.

Bratplatte aus zwei Komponenten, die eine Stahlplatte zur Optimierung der Einheitlichkeit der Wärmeverteilung mit einer Oberflächenbeschichtung aus poliertem rostfreiem Edelstahl AISI 316 kombiniert. Besonders problemlose Reinigung und niedrige Wärmeabstrahlung, zur Gewährleistung eines optimalen Benutzerkomforts.

Große Ablauföffnung und Sammelleitung in einen speziellen, dichten Behälter.



cm² | 1.442 (mm 310 x 465)



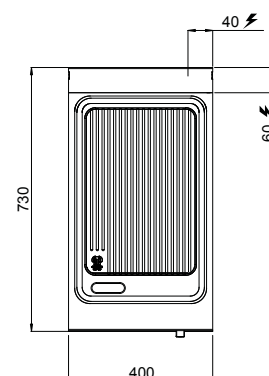
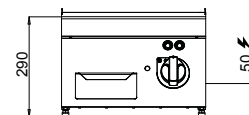
kW | 4,8



V | 380-415 V3N~



Kg | 40



OPTIONAL

- 7PSFT40 Paraspruzzi • Splashguard • Ecran anti-éclaboussures • Spritzschutz
- TPTO Tappo in teflon • Teflon stopper • Bouchon de teflon • Teflonpfropfen
- SV3/A Volts 220 - 240 3~



CARATTERISTICHE TECNICHE E FUNZIONALI

Piano di lavoro in acciaio inox AISI 304 con spessore 20/10, pannelli frontali e laterali in acciaio inox AISI 304, con finitura Scotch Brite. Resistenze in acciaio inox incoloy poste sotto la piastra di cottura.

Controllo termostatico e termostato di sicurezza a riarmo manuale. Regolazione della temperatura da 50 a 300 °C. Spia di linea e spia di raggiungimento temperatura. Piastra rigata ad alto spessore, a tutta misura con paraspruzzi a filo. Piastra di cottura bicomponente che combina una lastra di acciaio, per ottimizzare l'uniformità, ad un rivestimento superiore in acciaio inox AISI 316 con finitura lucida, per un'ottima pulizia e un basso livello di irraggiamento, con conseguente maggior comfort per l'operatore.

Foro di scarico di grandi dimensioni e convogliatore in apposito contenitore a tenuta stagna.

TECHNICAL AND FUNCTIONAL FEATURES

Worktop in AISI 304 stainless steel with a 20/10 thickness, front and side panels in AISI 304 stainless steel, Scotch Brite finishing. Incoloy steel heating elements positioned beneath the cooking plate. Thermostatic control and a safety thermostat with manual restart. Temperature regulation from 50 to 300 °C.

Power indicator and temperature light. Very thick and ribbed plate with splash guard. Dual-component cooking plate comprising of a steel plate to optimize cooking evenness and a upper coat in AISI 316 stainless steel with bright finishing; easy to clean and low level of heat irradiation to guarantee higher comfort to the operator.

Large drain hole and a line to the watertight drain pan.

CARACTÉRISTIQUES TECHNIQUES ET FONCTIONNELLES

Plan de travail en acier inoxydable AISI 304 d'une épaisseur de 20/10, panneaux avant et latéraux en acier inoxydable AISI 304, finition Scotch Brite.

Résistances en acier incoloy positionnées sous la plaque de cuisson. Contrôle thermostatique et thermostat de sécurité à redémarrage manuel. Réglage de la température de 50 à 300 °C.

Voyant de tension et voyant d'atteinte de la température. Plaque nervurée de grande épaisseur sur toute la surface avec protection anti-éclaboussures. Plaque de cuisson bicomposant qui associe une plaque en acier, pour optimiser l'uniformité, à un revêtement supérieur en acier inoxydable AISI 316 avec finition polie, pour un excellent nettoyage et un bas niveau de rayonnement, avec un plus grand confort pour l'opérateur. Trou d'évacuation de grandes dimensions et rainure d'acheminement dans un récipient spécifique étanche.

TECHNISCHE UND FUNKTIONELLE EIGENSCHAFTEN

Arbeitsfläche aus rostfreiem Edelstahl AISI 304, Stärke 20/10, Vorder- und Seitenwände aus rostfreiem Edelstahl AISI 304, Ausführung Scotch Brite. Heizkörper unterhalb der Bratplatte aus rostfreiem Incoloy-Stahl.

Thermostatsteuerung und Sicherheitsthermostat mit manueller Wiedereinschaltung. Temperatureinstellung von 50 bis 300 °C. Betriebs- und Temperaturkontrollleuchte. Gerillt Platte mit hoher Stärke, auf der ganzen Länge mit Spritzschutz auf Plattenhöhe.

Bratplatte aus zwei Komponenten, die eine Stahlplatte zur Optimierung der Einheitlichkeit der Wärmeverteilung mit einer Oberflächenbeschichtung aus poliertem rostfreiem Edelstahl AISI 316 kombiniert. Besonders problemlose Reinigung und niedrige Wärmeabstrahlung, zur Gewährleistung eines optimalen Benutzerkomforts.

Große Ablaufröffnung und Sammelleitung in einen speziellen, dichten Behälter.



cm² | 3.300 (mm 710 x 465)



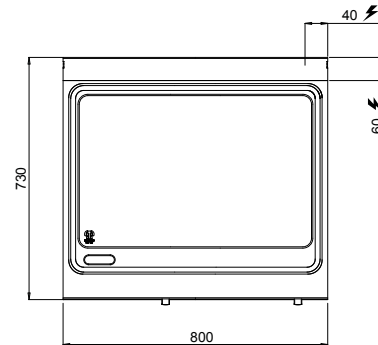
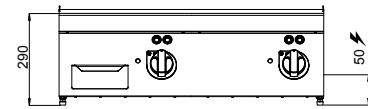
kW | 9,6



V | 380-415 V3N~



Kg | 80



OPTIONAL

- 7PSFT80 Paraspruzzi • Splashguard • Ecran anti-éclaboussures • Spritzschutz
- TPTO Tappo in teflon • Teflon stopper • Bouchon de teflon • Teflonpfropfen
- SV3/B Volts 220 - 240 3~



CARATTERISTICHE TECNICHE E FUNZIONALI

Piano di lavoro in acciaio inox AISI 304 con spessore 20/10, pannelli frontali e laterali in acciaio inox AISI 304, con finitura Scotch Brite. Resistenze in acciaio inox incoloy poste sotto la piastra di cottura.

Controllo termostatico e termostato di sicurezza a riarmo manuale. Regolazione della temperatura da 50 a 300 °C. Spia di linea e spia di raggiungimento temperatura. Piastra liscia ad alto spessore con bordi

arrotondati, incassata con canale perimetrale per la raccolta dei residui di cottura.

Due zone con comandi separati per una regolazione indipendente ed ottimale della temperatura. Piastra di cottura bicomponente che combina una lastra di acciaio, per ottimizzare l'uniformità, ad un rivestimento superiore in acciaio inox AISI 316 con finitura lucida, per un'ottima pulizia e un basso livello di irraggiamento, con conseguente maggior comfort per l'operatore. Foro di scarico di grandi dimensioni e convogliatore in apposito contenitore a tenuta stagna.

TECHNICAL AND FUNCTIONAL FEATURES

Worktop in AISI 304 stainless steel of 20/10 thickness, front and side panels in AISI 304 stainless steel, Scotch Brite finishing. Incoloy steel heating elements positioned beneath the cooking plate. Thermostatic control and safety thermostat with manual restart. Temperature regulation from 50 to 300 °C. Power indicator and temperature light. Very thick smooth built-in plate with rounded edges and a peripheral drain along the plate to collect food residue. Two cooking zones with independent temperature controls. Dual-component cooking plate comprising of a steel plate to optimize cooking evenness and an upper coat in AISI 316 stainless steel with a bright finishing; easy to clean and low level of heat irradiation to guarantee higher comfort to the operator.

Large drain hole and a line to the watertight drain pan.

CARACTÉRISTIQUES TECHNIQUES ET FONCTIONNELLES

Plan de travail en acier inoxydable AISI 304 d'une épaisseur de 20/10, panneaux avant et latéraux en acier inoxydable AISI 304, finition Scotch Brite.

Résistances en acier incoloy positionnées sous la plaque de cuisson. Contrôle thermostatique et thermostat de sécurité à redémarrage manuel. Réglage de la température de 50 à 300 °C.

Voyant de tension et voyant d'atteinte de la température. Plaque lisse de grande épaisseur aux bords arrondis, encastrée avec canal le long du périmètre pour la récolte des jus de cuisson. Deux zones avec commandes séparées pour un réglage indépendant et optimal de la température. Plaque de cuisson bicomposant qui associe une plaque en acier, pour optimiser l'uniformité, à un revêtement supérieur en acier inoxydable AISI 316 avec finition polie, pour un excellent nettoyage et un bas niveau de rayonnement, avec un plus grand confort pour l'opérateur. Trou d'évacuation de grandes dimensions et rainure d'acheminement dans un récipient spécifique étanche.

TECHNISCHE UND FUNKTIONELLE EIGENSCHAFTEN

Arbeitsfläche aus rostfreiem Edelstahl AISI 304, Stärke 20/10, Vorder- und Seitenwände aus rostfreiem Edelstahl AISI 304, Ausführung Scotch Brite. Heizkörper unterhalb der Bratplatte aus rostfreiem Incoloy-Stahl.

Thermostatsteuerung und Sicherheitsthermostat mit manueller Wiedereinschaltung. Temperatureinstellung von 50 bis 300 °C. Betriebs- und Temperaturkontrollleuchte. Glatte Platte mit hoher Stärke und abgerundeten Kanten, eingelassen, mit umlaufendem Sammelkanal für Bratreste.

Zwei separate Bedienbereiche für eine unabhängige, optimale Temperaturregelung. Bratplatte aus zwei Komponenten, die eine Stahlplatte zur Optimierung der Einheitlichkeit der Wärmeverteilung mit einer Oberflächenbeschichtung aus poliertem rostfreiem Edelstahl AISI 316 kombiniert. Besonders problemlose Reinigung und niedrige Wärmeabstrahlung, zur Gewährleistung eines optimalen Benutzerkomforts.

Große Ablauföffnung und Sammelleitung in einen speziellen, dichten Behälter.



cm² | 3.300 (mm 710 x 465)



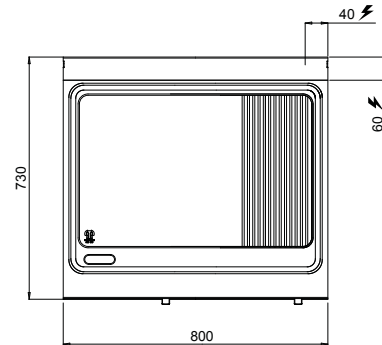
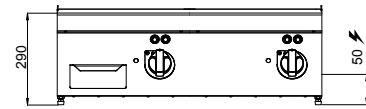
kW | 9,6



V | 380-415 V3N~



Kg | 80



OPTIONAL

- 7PSFT80 Paraspruzzi • Splashguard • Ecran anti-éclaboussures • Spritzschutz
- TPTO Tappo in teflon • Teflon stopper • Bouchon de teflon • Teflonpfropfen
- SV3/B Volts 220 - 240 3~



CARATTERISTICHE TECNICHE E FUNZIONALI

Piano di lavoro in acciaio inox AISI 304 con spessore 20/10, pannelli frontali e laterali in acciaio inox AISI 304, con finitura Scotch Brite. Resistenze in acciaio inox incoloy poste sotto la piastra di cottura.

Controllo termostatico e termostato di sicurezza a riarmo manuale. Regolazione della temperatura da 50 a 300 °C. Spia di linea e spia di raggiungimento temperatura. Piastra 2/3 liscia 1/3 rigata ad alto spessore con bordi arrotondati, incassata con canale perimetrale per la raccolta dei residui di cottura.

Due zone con comandi separati per una regolazione indipendente ed ottimale della temperatura. Piastra di cottura bicomponente che combina una lastra di acciaio, per ottimizzare l'uniformità, ad un rivestimento superiore in acciaio inox AISI 316 con finitura lucida, per un'ottima pulizia e un basso livello di irraggiamento, con conseguente maggior comfort per l'operatore. Foro di scarico di grandi dimensioni e convogliatore in apposito contenitore a tenuta stagna.

TECHNICAL AND FUNCTIONAL FEATURES

Worktop in AISI 304 stainless steel of 20/10 thickness, front and side panels in AISI 304 stainless steel, Scotch Brite finishing. Incoloy steel heating elements positioned beneath the cooking plate. Thermostatic control and safety thermostat with manual restart. Temperature regulation from 50 to 300 °C. Power indicator and temperature light. Very thick built-in plate, 2/3 smooth and 1/3 ribbed, with rounded edges and a peripheral drain along the plate to collect food residue. Two cooking zones with independent temperature controls. Dual-component cooking plate comprising of a steel plate to optimize cooking evenness and an upper coat in AISI 316 stainless steel with a bright finishing; easy to clean and low level of heat irradiation to guarantee higher comfort to the operator. Large drain hole and a line to the watertight drain pan.

CARACTÉRISTIQUES TECHNIQUES ET FONCTIONNELLES

Plan de travail en acier inoxydable AISI 304 d'une épaisseur de 20/10, panneaux avant et latéraux en acier inoxydable AISI 304, finition Scotch Brite.

Résistances en acier incoloy positionnées sous la plaque de cuisson. Contrôle thermostatique et thermostat de sécurité à redémarrage manuel. Réglage de la température de 50 à 300 °C. Voyant de tension et voyant d'atteinte de la température. Plaque 2/3 lisse 1/3 nervurée de grande épaisseur aux bords arrondis, encastrée avec canal le long du périmètre pour la récolte des jus de cuisson. Deux zones avec commandes séparées pour un réglage indépendant et optimal de la température. Plaque de cuisson bicomposant qui associe une plaque en acier, pour optimiser l'uniformité, à un revêtement supérieur en acier inoxydable AISI 316 avec finition polie, pour un excellent nettoyage et un bas niveau de rayonnement, avec un plus grand confort pour l'opérateur. Trou d'évacuation de grandes dimensions et rainure d'acheminement dans un récipient spécifique étanche.

TECHNISCHE UND FUNKTIONELLE EIGENSCHAFTEN

Arbeitsfläche aus rostfreiem Edelstahl AISI 304, Stärke 20/10, Vorder- und Seitenwände aus rostfreiem Edelstahl AISI 304, Ausführung Scotch Brite. Heizkörper unterhalb der Bratplatte aus rostfreiem Incoloy-Stahl.

Thermostatsteuerung und Sicherheitsthermostat mit manueller Wiedereinschaltung. Temperatureinstellung von 50 bis 300 °C. Betriebs- und Temperaturkontrollleuchte. Platte zu 2/3 glatt und zu 1/3 gerillt, mit hoher Stärke und abgerundeten Kanten, eingelassen, mit umlaufendem Sammelkanal für Bratreste.

Zwei separate Bedienbereiche für eine unabhängige, optimale Temperaturregelung. Bratplatte aus zwei Komponenten, die eine Stahlplatte zur Optimierung der Einheitlichkeit der Wärmeverteilung mit einer Oberflächenbeschichtung aus poliertem rostfreiem Edelstahl AISI 316 kombiniert. Besonders problemlose Reinigung und niedrige Wärmeabstrahlung, zur Gewährleistung eines optimalen Benutzerkomforts. Große Ablauföffnung und Sammelleitung in einen speziellen, dichten Behälter.



cm² | 3.300 (mm 710 x 465)



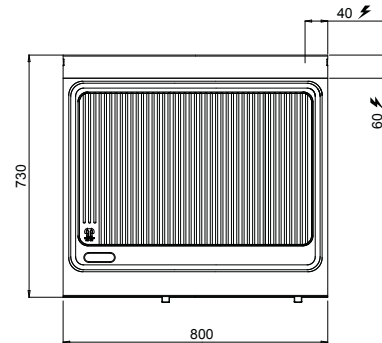
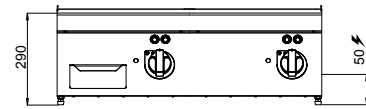
kW | 9,6



V | 380-415 V3N~



Kg | 80



OPTIONAL

- 7PSFT80** Paraspruzzi • Splashguard • Ecran anti-éclaboussures • Spritzschutz
- STPTO** Tappo in teflon • Teflon stopper • Bouchon de teflon • Teflonpfropfen
- SSV3/B** Volts 220 - 240 3~



CARATTERISTICHE TECNICHE E FUNZIONALI

Piano di lavoro in acciaio inox AISI 304 con spessore 20/10, pannelli frontali e laterali in acciaio inox AISI 304, con finitura Scotch Brite. Resistenze in acciaio inox incoloy poste sotto la piastra di cottura.

Controllo termostatico e termostato di sicurezza a riarmo manuale. Regolazione della temperatura da 50 a 300 °C. Spia di linea e spia di raggiungimento temperatura. Piastra rigata ad alto spessore con bordi arrotondati, incassata con canale perimetrale per la raccolta dei residui di cottura.

Due zone con comandi separati per una regolazione indipendente ed ottimale della temperatura. Piastra di cottura bicomponente che combina una lastra di acciaio, per ottimizzare l'uniformità, ad un rivestimento superiore in acciaio inox AISI 316 con finitura lucida, per un'ottima pulizia e un basso livello di irraggiamento, con conseguente maggior comfort per l'operatore. Foro di scarico di grandi dimensioni e convogliatore in apposito contenitore a tenuta stagna.

TECHNICAL AND FUNCTIONAL FEATURES

Worktop in AISI 304 stainless steel of 20/10 thickness, front and side panels in AISI 304 stainless steel, Scotch Brite finishing. Incoloy steel heating elements positioned beneath the cooking plate. Thermostatic control and safety thermostat with manual restart. Temperature regulation from 50 to 300 °C. Power indicator and temperature light. Very thick ribbed built-in plate with rounded edges and a peripheral drain along the plate to collect food residue. Two cooking zones with independent temperature controls. Dual-component cooking plate comprising of a steel plate to optimize cooking evenness and an upper coat in AISI 316 stainless steel with a bright finishing; easy to clean and low level of heat irradiation to guarantee higher comfort to the operator.

Large drain hole and a line to the watertight drain pan.

CARACTÉRISTIQUES TECHNIQUES ET FONCTIONNELLES

Plan de travail en acier inoxydable AISI 304 d'une épaisseur de 20/10, panneaux avant et latéraux en acier inoxydable AISI 304, finition Scotch Brite.

Résistances en acier incoloy positionnées sous la plaque de cuisson. Contrôle thermostatique et thermostat de sécurité à redémarrage manuel. Réglage de la température de 50 à 300 °C.

Voyant de tension et voyant d'atteinte de la température. Plaque nervurée de grande épaisseur aux bords arrondis, encastrée avec canal le long du périmètre pour la récolte des jus de cuisson. Deux zones avec commandes séparées pour un réglage indépendant et optimal de la température. Plaque de cuisson bicomposant qui associe une plaque en acier, pour optimiser l'uniformité, à un revêtement supérieur en acier inoxydable AISI 316 avec finition polie, pour un excellent nettoyage et un bas niveau de rayonnement, avec un plus grand confort pour l'opérateur. Trou d'évacuation de grandes dimensions et rainure d'acheminement dans un récipient spécifique étanche.

TECHNISCHE UND FUNKTIONELLE EIGENSCHAFTEN

Arbeitsfläche aus rostfreiem Edelstahl AISI 304, Stärke 20/10, Vorder- und Seitenwände aus rostfreiem Edelstahl AISI 304, Ausführung Scotch Brite. Heizkörper unterhalb der Bratplatte aus rostfreiem Incoloy-Stahl.

Thermostatsteuerung und Sicherheitsthermostat mit manueller Wiedereinschaltung. Temperatureinstellung von 50 bis 300 °C. Betriebs- und Temperaturkontrollleuchte. Gerillt Platte mit hoher Stärke und abgerundeten Kanten, eingelassen, mit umlaufendem Sammelkanal für Bratreste.

Zwei separate Bedienbereiche für eine unabhängige, optimale Temperaturregelung. Bratplatte aus zwei Komponenten, die eine Stahlplatte zur Optimierung der Einheitlichkeit der Wärmeverteilung mit einer Oberflächenbeschichtung aus poliertem rostfreiem Edelstahl AISI 316 kombiniert. Besonders problemlose Reinigung und niedrige Wärmeabstrahlung, zur Gewährleistung eines optimalen Benutzerkomforts. Große Ablauföffnung und Sammelleitung in einen speziellen, dichten Behälter.



cm² | 4.700 (mm 1.020 x 460)



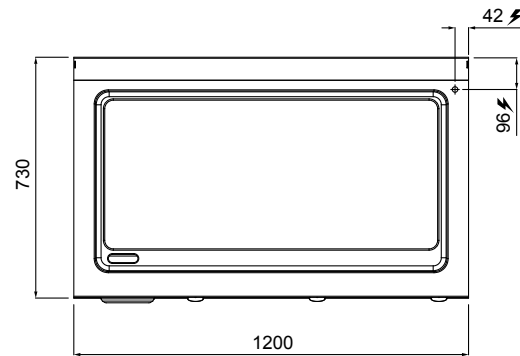
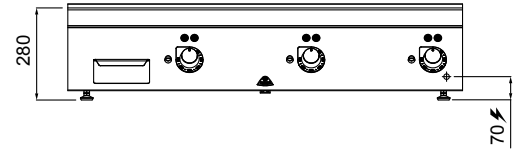
kW | 14,4



V | 380-415 V3N~



Kg | 120



OPTIONAL

- 7PSFT120 Paraspruzzi • Splashguard • Ecran anti-éclaboussures • Spritzschutz
- STPTO Tappo in teflon • Teflon stopper • Bouchon de teflon • Teflonpfropfen
- SSV3/B Volts 220 - 240 3~



CARATTERISTICHE TECNICHE E FUNZIONALI

Piano di lavoro in acciaio inox AISI 304 con spessore 20/10, pannelli frontali e laterali in acciaio inox AISI 304, con finitura Scotch Brite. Resistenze in acciaio inox incoloy poste sotto la piastra di cottura. Controllo termostatico e termostato di sicurezza a riarmo manuale. Regolazione della temperatura da 50 a 270 °C. Spia di linea e spia di raggiungimento temperatura. Tre zone con comandi separati per una regolazione indipendente ed ottimale della temperatura. Piastra di cottura bicomponente di ben 18mm che combina una lastra di acciaio, per ottimizzare la trasmissione e l'uniformità del calore, ad uno strato superiore di 3mm in acciaio inox AISI 316 con finitura lucida, per un'ottima pulizia e un basso livello di irraggiamento, con conseguente maggior comfort per l'operatore. Foro di scarico di grandi dimensioni e convogliatore in apposito contenitore a tenuta stagna.

TECHNICAL AND FUNCTIONAL FEATURES

Worktop in AISI 304 stainless steel of 20/10 thickness, front and side panels in AISI 304 stainless steel, Scotch Brite finishing. Incoloy steel heating elements positioned beneath the cooking plate. Thermostatic control and safety thermostat with manual restart. Temperature regulation from 50 to 270 °C. Power indicator and temperature light. Three zones with separate controls for independent and optimal temperature regulation. A two-component 18mm cooking plate, which combines a steel plate to optimize heat transmission and uniformity with a 3mm top layer of AISI 316 polished stainless steel for easy cleaning and low level of radiation, for greater operator comfort. A large drain hole and conveyor to a proper sealed container.

CARACTÉRISTIQUES TECHNIQUES ET FONCTIONNELLES

Plan de travail en acier inoxydable AISI 304 d'une épaisseur de 20/10, panneaux avant et latéraux en acier inoxydable AISI 304, finition Scotch Brite. Résistances en acier incoloy positionnées sous la plaque de cuisson. Contrôle thermostatique et thermostat de sécurité à redémarrage manuel. Réglage de la température de 50 à 270 °C. Voyant de tension et voyant d'atteinte de la température. Trois zones à commandes séparées pour le réglage indépendant et optimal de la température. Plaque de cuisson bicomposant de 18 mm qui associe une plaque en acier, pour optimiser la transmission et l'uniformité de la chaleur, à un revêtement supérieur de 3 mm en acier inoxydable AISI 316 avec une finition polie, pour un excellent nettoyage et un faible niveau de rayonnement, avec un plus grand confort pour l'opérateur. Trou d'évacuation de grandes dimensions et convoyeur dans un récipient spécifique étanche.

TECHNISCHE UND FUNKTIONELLE EIGENSCHAFTEN

Arbeitsfläche aus rostfreiem Edelstahl AISI 304, Stärke 20/10, Vorder- und Seitenwände aus rostfreiem Edelstahl AISI 304, Ausführung Scotch Brite. Heizkörper unterhalb der Bratplatte aus rostfreiem Incoloy-Stahl. Thermostatsteuerung und Sicherheitsthermostat mit manueller Wiedereinschaltung. Temperatureinstellung von 50 bis 270 °C. Betriebs- und Temperaturkontrollleuchte. Drei Zonen mit separaten Steuerungen für eine unabhängige und optimale Regulierung der Temperatur. 18 mm dicke Zweikomponenten-Kochplatte, die eine Stahlplatte kombiniert, um die Übertragung und Gleichmäßigkeit der Wärme zu optimieren, mit einer Schicht über 3mm aus Edelstahl AISI 316 mit glänzendem Finish, für eine ausgezeichnete Reinigung und einem niedrigen Strahlungsgrad, mit folglich mehr Komfort für den Bediener. Großem Ablauf und Weiterleitung über einen Sammelkanal in einen speziellen, dichten Behälter.



cm² | 1.140 (mm 260 x 430)



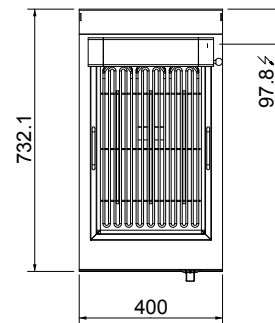
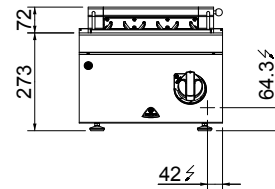
kW | 4,08



V | 380-415 V3N~



Kg | 28



STANDARD

Spatola rigata per griglia elettrica • Grooved scraper for electric grill • Raclette nervurée pour grille électrique • Gerillt spachtel für elektro-grill

OPTIONAL

Bflex/1 Versione con comandi elettronici Bflex • Model with Bflex electronic controls • Modèle avec commandes électroniques Bflex • Modell mit Bflex elektronische steuerung
SSV3/A Volts 220-240 3~



CARATTERISTICHE TECNICHE E FUNZIONALI

Piano di lavoro in acciaio inox AISI 304 con spessore 20/10.
 Regolazione della potenza tramite regolatore di energia, temperatura massima 400 °C.
 Spie di segnalazione. Resistenze corazzate ad alta potenza che permettono la cottura degli alimenti per contatto diretto.
 Programma di pulizia con tecnologia pirolitica che in pochi minuti polverizza i residui di cottura.
 Resistenze ruotanti e componenti facilmente smontabili per le regolari operazioni di manutenzione e pulizia.
 Bacinella estraibile in acciaio inox per la raccolta dei grassi di cottura e per il contenimento dell'acqua.

TECHNICAL AND FUNCTIONAL FEATURES

Worktop from AISI 304 stainless steel with 20/10 thickness.
 Fits power regulator, max temperature 400 °C.
 Signalization lights. High power armored heating elements for cooking food in direct contact.
 Cleaning program using pyrolysis technology that, in a few minutes, causes the thermal decomposition of cooking residuals.
 Rotating resistances and easily removable components for facilitating standard maintenance and cleaning operations.
 Removable stainless steel tray for collecting cooking fat and containing water.

CARACTÉRISTIQUES TECHNIQUES ET FONCTIONNELLES

Plan de travail en acier inoxydable AISI 304 avec une épaisseur de 20/10.
 Réglage de la puissance au moyen d'un régulateur d'énergie, température maximale de 400 °C.
 Voyants lumineux de signalisation. Résistances cuirassées à haute puissance permettant la cuisson des aliments par contact direct.
 Cycle de nettoyage à pyrolyse qui pulvérise les résidus de la cuisson en quelques minutes.
 Résistances rotatives et composants pouvant être démontés facilement pour les opérations de maintenance et de nettoyage.
 Cuvette extractible en acier inoxydable pour la récolte des résidus de cuisson et pour contenir l'eau.

TECHNISCHE UND FUNKTIONELLE EIGENSCHAFTEN

Arbeitsfläche aus rostfreiem Edelstahl AISI 304 mit der Stärke 20/10.
 Einstellung der Leistung über Energieregler, Höchsttemperatur 400 °C.
 Kontrollleuchten. Hochleistungs-Rohrheizkörper, die das Kochen der Lebensmittel durch direkten Kontakt ermöglichen.
 Reinigungsprogramm mit Pyrolysetechnologie, das in wenigen Minuten die Kochrückstände pulverisiert.
 Drehbare Heizkörper und leicht abnehmbare Komponenten für die regelmäßigen Wartungs- und Reinigungsarbeiten.
 Ausziehbarer Behälter zum Auffangen von Kochfetten und Wasser aus rostfreiem Edelstahl.



cm² | 2.400 (mm 540 x 430)



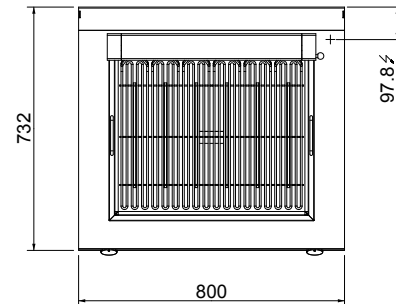
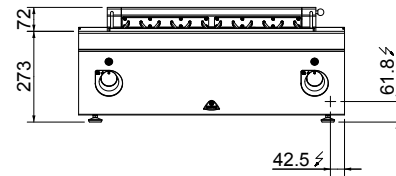
kW | 8,16



V | 380-415 V3N~



Kg | 50



STANDARD

Spatola rigata per griglia elettrica • Grooved scraper for electric grill • Raclette nervurée pour grille électrique • Gerillt spachtel für elektro-grill

OPTIONAL

Bflex/2 Versione con comandi elettronici Bflex • Model with Bflex electronic controls • Modèle avec commandes électroniques Bflex • Modell mit Bflex elektronische steuerung
SSV3/B Volts 220-240 3~



CARATTERISTICHE TECNICHE E FUNZIONALI

Piano di lavoro in acciaio inox AISI 304 con spessore 20/10.
Due zone di cottura indipendenti comandate da due regolatori di energia, temperatura massima 400 °C. Spie di segnalazione. Resistenze corazzate ad alta potenza che permettono la cottura degli alimenti per contatto diretto.
Programma di pulizia con tecnologia pirolitica che in pochi minuti polverizza i residui di cottura. Resistenze ruotanti e componenti facilmente smontabili per le regolari operazioni di manutenzione e pulizia.
Bacinella estraibile in acciaio inox per la raccolta dei grassi di cottura e per il contenimento dell'acqua.

TECHNICAL AND FUNCTIONAL FEATURES

Worktop from AISI 304 stainless steel with 20/10 thickness.
Two independent cooking areas controlled by two power regulators, max temperature 400 °C. Signalization lights. High power armored heating elements for cooking food in direct contact. Cleaning program using pyrolysis technology that, in a few minutes, causes the thermal decomposition of cooking residuals.
Rotating resistances and easily removable components for facilitating standard maintenance and cleaning operations.
Removable stainless steel tray for collecting cooking fat and containing water.

CARACTÉRISTIQUES TECHNIQUES ET FONCTIONNELLES

Plan de travail en acier inoxydable AISI 304 avec une épaisseur de 20/10.
Deux zones de cuisson indépendantes contrôlées par deux régulateurs d'énergie, température maximale de 400 °C.
Voyants lumineux de signalisation. Résistances cuirassées à haute puissance permettant la cuisson des aliments par contact direct.
Cycle de nettoyage à pyrolyse qui pulvérise les résidus de la cuisson en quelques minutes. Résistances rotatives et composants pouvant être démontés facilement pour les opérations de maintenance et de nettoyage.
Cuvette extractible en acier inoxydable pour la récolte des résidus de cuisson et pour contenir l'eau.

TECHNISCHE UND FUNKTIONELLE EIGENSCHAFTEN

Arbeitsfläche aus rostfreiem Edelstahl AISI 304 mit der Stärke 20/10.
Zwei unabhängige Kochzonen, die durch zwei Energieregler gesteuert werden, Höchsttemperatur 400 °C. Kontrollleuchten. Hochleistungs-Rohrheizkörper, die das Kochen der Lebensmittel durch direkten Kontakt ermöglichen.
Reinigungsprogramm mit Pyrolysetechnologie, das in wenigen Minuten die Kochrückstände pulverisiert.
Drehbare Heizkörper und leicht abnehmbare Komponenten für die regelmäßigen Wartungs- und Reinigungsarbeiten.
Ausziehbarer Behälter zum Auffangen von Kochfetten und Wasser aus rostfreiem Edelstahl.



cm² | 1.750 (mm 350 x 500)



TOT

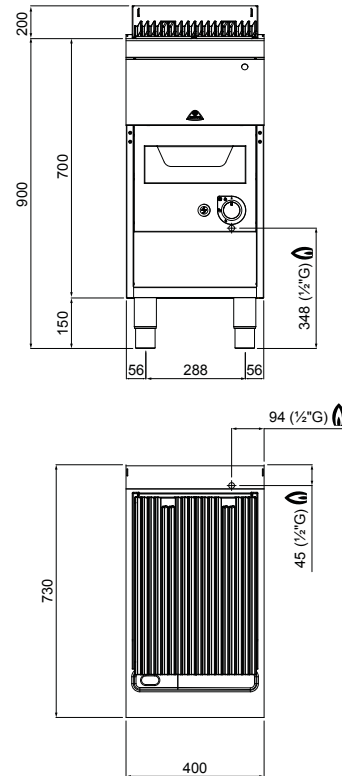
kW	9
kcal/h	7.740
Btu/h	30.708



G30/G31 Kg/h	0,70
G20 m3/h	0,95
G25 m3/h	1,11



Kg | 45



STANDARD

Griglia in ghisa - Spatola rigata per griglia a gas • Cast iron grill - Grooved scraper for gas grill • Grille en fonte - Raclette nervurée pour grille à gaz • Gusseisen Rost - Gerillt spachtel für gas Grill

OPTIONAL

1P DX S700 1 porta • 1 door • 1 porte • 1 Tür

CARATTERISTICHE TECNICHE E FUNZIONALI

Piano di lavoro in acciaio inox AISI 304 con spessore 20/10, pannelli frontali e laterali in acciaio inox AISI 304, con finitura Scotch Brite.

Leccarda raccogliolio stampata. Regolazione della potenza con rubinetto minimo/massimo. Fiamma pilota e valvola di sicurezza a termocoppia. Accensione piezoelettrica con protezione in silicone. Bruciatori e coppelle di protezione in acciaio inox AISI 304. Ampia superficie di cottura con griglia in ghisa facilmente rimovibile. Componenti facilmente smontabili per le regolari operazioni di manutenzione e pulizia. Ampio cassetto estraibile in acciaio inox per la raccolta dei grassi di cottura e per il contenimento dell'acqua.

TECHNICAL AND FUNCTIONAL FEATURES

Worktop in AISI 304 stainless steel of 20/10 thickness, front and side panels in AISI 304 stainless steel, Scotch Brite finishing. Pressed oil collecting tray. Minimum/maximum power regulation. Pilot flame and thermocouple safety valve. Piezoelectric starter with silicon protection.

AISI 304 stainless steel brazier and cupels. Large cooking surface with easy removable cast iron grid. Easy removable components for facilitating maintenance and cleaning operations. Large removable stainless steel tray for collecting cooking fat and keeping water.

CARACTÉRISTIQUES TECHNIQUES ET FONCTIONNELLES

Plan de travail en acier inoxydable AISI 304 d'une épaisseur de 20/10, panneaux avant et latéraux en acier inoxydable AISI 304, finition Scotch Brite. Bac de récolte de l'huile moulé.

Réglage de la puissance avec un robinet de minimum/maximum. Flamme pilote et vanne de sécurité à thermocouple. Allumage piézoélectrique avec protection en silicone. Brûleurs et chapeaux de protection en acier inoxydable 304. Grande surface de cuisson avec une grille en fonte facilement amovible.

Composants facilement démontables pour les opérations de maintenance et de nettoyage. Grand tiroir extractible en acier inoxydable pour la récolte des résidus de cuisson et pour contenir l'eau.

TECHNISCHE UND FUNKTIONELLE EIGENSCHAFTEN

Arbeitsfläche aus rostfreiem Edelstahl AISI 304, Stärke 20/10, Vorder- und Seitenwände aus rostfreiem Edelstahl AISI 304, Ausführung Scotch Brite. Fettauffangwanne formgestanz.

Einstellung der Leistungsabgabe über Hahn mit Groß-/Kleinstellung. Zündflamme und Sicherheitsventil mit Thermoelement. Piezozündung mit Silikonenschutz. Brenner und Deckel aus rostfreiem Stahl AISI 304.

Große Grillfläche mit leicht abzunehmendem Gusseisenrost. Die leicht abnehmbaren Elemente erleichtern die üblichen Wartungs- und Reinigungsarbeiten. Große ausziehbare Wasser- und Fettauffangwanne aus rostfreiem Stahl.





cm² | 3.500 (mm 700 x 500)



TOT

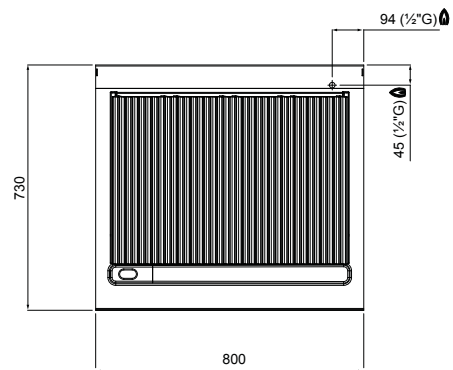
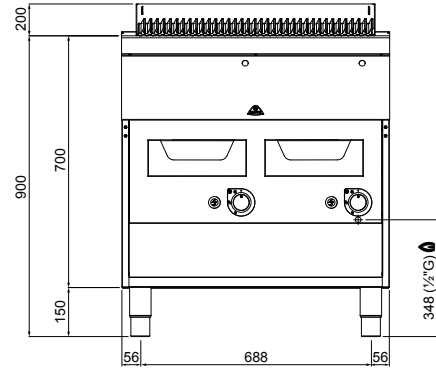
kW	18
kcal/h	15.480
Btu/h	61.416



G30/G31 Kg/h	1,42
G20 m3/h	1,90
G25 m3/h	2,23



Kg | 85



STANDARD

Griglia in ghisa - Spatola rigata per griglia a gas • Cast iron grill - Grooved scraper for gas grill • Grille en fonte - Raclette nervurée pour grille à gaz • Gusseisen Rost - Gerillt spachtel für gas Grill

OPTIONAL

2P 400 S700 2 porte • 2 doors • 2 portes • 2 Türen

CARATTERISTICHE TECNICHE E FUNZIONALI

Piano di lavoro in acciaio inox AISI 304 con spessore 20/10, pannelli frontali e laterali in acciaio inox AISI 304, con finitura Scotch Brite.

Leccarda raccogliolio stampata. Regolazione della potenza con rubinetto minimo/massimo. Fiamma pilota e valvola di sicurezza a termocoppia. Accensione piezoelettrica con protezione in silicone. Bruciatori e coppelle di protezione in acciaio inox AISI 304. Ampia superficie di cottura con griglia in ghisa facilmente rimovibile. Componenti facilmente smontabili per le regolari operazioni di manutenzione e pulizia. Ampio cassetto estraibile in acciaio inox per la raccolta dei grassi di cottura e per il contenimento dell'acqua.

TECHNICAL AND FUNCTIONAL FEATURES

Worktop in AISI 304 stainless steel of 20/10 thickness, front and side panels in AISI 304 stainless steel, Scotch Brite finishing. Pressed oil collecting tray. Minimum/maximum power regulation. Pilot flame and thermocouple safety valve. Piezoelectric starter with silicon protection.

AISI 304 stainless steel brazier and cupels. Large cooking surface with easy removable cast iron grid. Easy removable components for facilitating maintenance and cleaning operations. Large removable stainless steel tray for collecting cooking fat and keeping water.

CARACTÉRISTIQUES TECHNIQUES ET FONCTIONNELLES

Plan de travail en acier inoxydable AISI 304 d'une épaisseur de 20/10, panneaux avant et latéraux en acier inoxydable AISI 304, finition Scotch Brite. Bac de récolte de l'huile moulé.

Réglage de la puissance avec un robinet de minimum/maximum. Flamme pilote et vanne de sécurité à thermocouple. Allumage piézoélectrique avec protection en silicone. Brûleurs et chapeaux de protection en acier inoxydable 304. Grande surface de cuisson avec une grille en fonte facilement amovible.

Composants facilement démontables pour les opérations de maintenance et de nettoyage. Grand tiroir extractible en acier inoxydable pour la récolte des résidus de cuisson et pour contenir l'eau.

TECHNISCHE UND FUNKTIONELLE EIGENSCHAFTEN

Arbeitsfläche aus rostfreiem Edelstahl AISI 304, Stärke 20/10, Vorder- und Seitenwände aus rostfreiem Edelstahl AISI 304, Ausführung Scotch Brite. Fettauffangwanne formgestanz.

Einstellung der Leistungsabgabe über Hahn mit Groß-/Kleinstellung. Zündflamme und Sicherheitsventil mit Thermoelement. Piezozündung mit Silikonschutz. Brenner und Deckel aus rostfreiem Stahl AISI 304.

Große Grillfläche mit leicht abzunehmendem Gusseisenrost. Die leicht abnehmbaren Elemente erleichtern die üblichen Wartungs- und Reinigungsarbeiten. Große ausziehbare Wasser- und Fettauffangwanne aus rostfreiem Stahl.



cm² | 1.750 (mm 350 x 500)



TOT

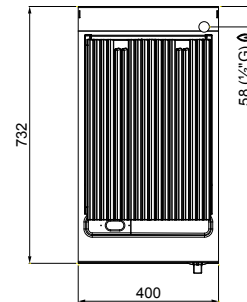
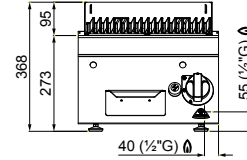
kW	7
kcal/h	6.018
Btu/h	23.884



G30/G31 Kg/h	0,70
G20 m3/h	0,95
G25 m3/h	1,11



Kg | 40



STANDARD

Griglia in ghisa - Spatola rigata per griglia a gas • Cast iron grill - Grooved scraper for gas grill • Grille en fonte - Raclette nervurée pour grille à gaz • Gusseisen Rost - Gerillt spachtel für gas Grill

CARATTERISTICHE TECNICHE E FUNZIONALI

Piano di lavoro in acciaio inox AISI 304 con spessore 20/10, pannelli frontali e laterali in acciaio inox AISI 304, con finitura Scotch Brite. Bruciatori tubolari in acciaio inox a due rami. Regolazione della potenza erogata tramite rubinetto a funzionamento continuo. Fiamma pilota e valvola di sicurezza a termocoppia. Accensione piezoelettrica con protezione in gomma. Braciere in acciaio inox. Ampia superficie di cottura con griglia in ghisa facilmente rimovibile. Tutte le componenti sono facilmente smontabili per le regolari operazioni di manutenzione e pulizia. Cassetto a tenuta stagna completamente in acciaio di grande lunghezza per la raccolta di cenere e grassi.

TECHNICAL AND FUNCTIONAL FEATURES

Worktop from AISI 304 stainless steel of 20/10 thickness, front and side panels from AISI 304 stainless steel and Scotch Brite finishing. Stainless steel tubular dual-flame burner. Regulation of the supplied power by a continuous operation tap. Pilot flame and thermocouple safety valve. Piezoelectric ignition with rubber protection. Stainless steel brazier. Large cooking surface with easy removable cast iron grid. All components can be easily disassembled for regular operations of maintenance and cleaning. Long sealed steel tray to collect ash and fat.

CARACTÉRISTIQUES TECHNIQUES ET FONCTIONNELLES

Plan de travail en acier inoxydable AISI 304 avec une épaisseur de 20/10, panneaux avant et latéraux en acier inoxydable AISI 304, finition Scotch Brite. Brûleurs tubulaires en acier inoxydable à deux branches. Réglage de la puissance fournie grâce à un robinet à fonctionnement continu. Flamme pilote et vanne de sécurité à thermocouple. Allumage piézoélectrique avec protection en silicone. Brasero en acier inoxydable. Grande surface de cuisson avec une grille en fonte facilement amovible. Tous les composants sont facilement démontables pour les opérations normales de maintenance et de nettoyage. Tiroir étanche complètement en acier d'une grande longueur pour la récolte des cendres et des graisses.

TECHNISCHE UND FUNKTIONELLE EIGENSCHAFTEN

Arbeits Tisch aus rostfreiem Edelstahl AISI 304, Stärke 20/10, Vorder- und Seitenwände aus rostfreiem Edelstahl AISI 304, Ausführung Scotch Brite. Röhrenbrenner aus rostfreiem Edelstahl mit zwei Flammen. Einstellung der Leistungsabgabe über einen stufenlos verstellbaren Hahn. Pilotflamme und Sicherheitsventil mit Thermoelement. Piezoelektrische Zündung mit Gummischutz. Schmortopf aus rostfreiem Edelstahl. Große Grillfläche mit leicht abzunehmendem Gusseisenrost. Alle Bauteile sind zum Zwecke der üblichen Wartungs- und Reinigungsarbeiten leicht demontierbar. Dichte, besonders lange Asche- und Fettaufangwanne, komplett aus Stahl.





cm² | 3.500 (mm 700 x 500)



TOT

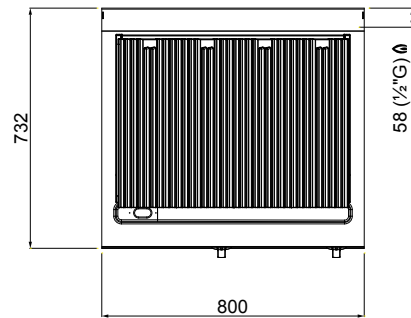
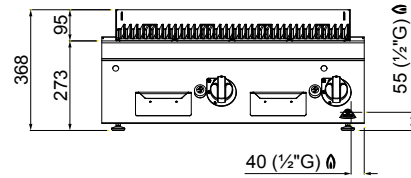
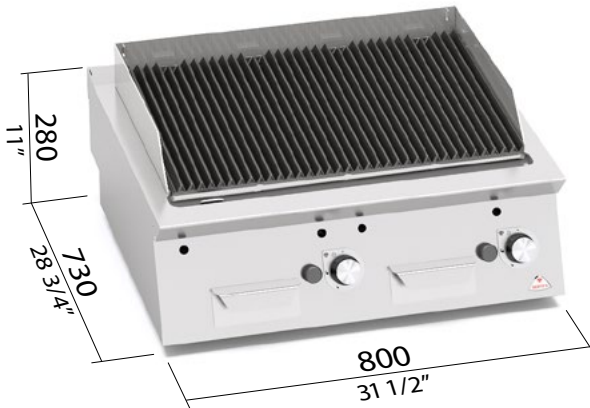
kW	14
kcal/h	12.040
Btu/h	47.769



G30/G31 Kg/h	1,10
G20 m3/h	1,48
G25 m3/h	1,72



Kg | 75



STANDARD

Griglia in ghisa - Spatola rigata per griglia a gas • Cast iron grill - Grooved scraper for gas grill • Grille en fonte - Raclette nervurée pour grille à gaz • Gusseisen Rost - Gerillt spachtel für gas Grill

CARATTERISTICHE TECNICHE E FUNZIONALI

Piano di lavoro in acciaio inox AISI 304 con spessore 20/10, pannelli frontali e laterali in acciaio inox AISI 304, con finitura Scotch Brite. Bruciatori tubolari in acciaio inox a due rami. Regolazione della potenza erogata tramite rubinetto a funzionamento continuo. Fiamma pilota e valvola di sicurezza a termocoppia. Accensione piezoelettrica con protezione in gomma. Braciere in acciaio inox. Ampia superficie di cottura con griglia in ghisa facilmente rimovibile. Tutte le componenti sono facilmente smontabili per le regolari operazioni di manutenzione e pulizia. Cassetto a tenuta stagna completamente in acciaio di grande lunghezza per la raccolta di cenere e grassi.

TECHNICAL AND FUNCTIONAL FEATURES

Worktop from AISI 304 stainless steel of 20/10 thickness, front and side panels from AISI 304 stainless steel and Scotch Brite finishing. Stainless steel tubular dual-flame burner. Regulation of the supplied power by a continuous operation tap. Pilot flame and thermocouple safety valve. Piezoelectric ignition with rubber protection. Stainless steel brazier. Large cooking surface with easy removable cast iron grid. All components can be easily disassembled for regular operations of maintenance and cleaning. Long sealed steel tray to collect ash and fat.

CARACTÉRISTIQUES TECHNIQUES ET FONCTIONNELLES

Plan de travail en acier inoxydable AISI 304 avec une épaisseur de 20/10, panneaux avant et latéraux en acier inoxydable AISI 304, finition Scotch Brite. Brûleurs tubulaires en acier inoxydable à deux branches. Réglage de la puissance fournie grâce à un robinet à fonctionnement continu. Flamme pilote et vanne de sécurité à thermocouple. Allumage piézoélectrique avec protection en silicone. Brasero en acier inoxydable. Grande surface de cuisson avec une grille en fonte facilement amovible. Tous les composants sont facilement démontables pour les opérations normales de maintenance et de nettoyage. tiroir étanche complètement en acier d'une grande longueur pour la récolte des cendres et des graisses.

TECHNISCHE UND FUNKTIONELLE EIGENSCHAFTEN

Arbeits Tisch aus rostfreiem Edelstahl AISI 304, Stärke 20/10, Vorder- und Seitenwände aus rostfreiem Edelstahl AISI 304, Ausführung Scotch Brite. Röhrenbrenner aus rostfreiem Edelstahl mit zwei Flammen. Einstellung der Leistungsabgabe über einen stufenlos verstellbaren Hahn. Pilotflamme und Sicherheitsventil mit Thermoelement. Piezoelektrische Zündung mit Gummischutz. Schmortopf aus rostfreiem Edelstahl. Große Grillfläche mit leicht abzunehmendem Gusseisenrost. Alle Bauteile sind zum Zwecke der üblichen Wartungs- und Reinigungsarbeiten leicht demontierbar. Dichte, besonders lange Asche- und Fettaufangwanne, komplett aus Stahl.



L | 30



mm | 306 x 340 x 300 h



TOT

kW	10
kcal/h	8.600
Btu/h	34.120



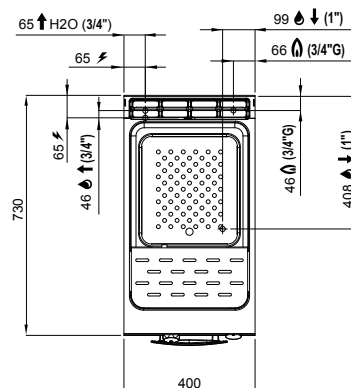
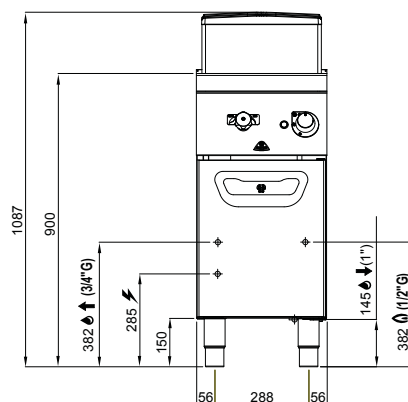
G30/G31 Kg/h	0,78
G20 m3/h	1,06
G25 m3/h	1,24



V | 220-240 V~



Kg | 50



STANDARD

Accensione elettrica • Electric ignition • Allumage électrique • Elektrozündung
 CESTI NON IN DOTAZIONE • WITHOUT BASKETS • SANS PANIERS • OHNE KORBE

CARATTERISTICHE TECNICHE E FUNZIONALI

Piano di lavoro in acciaio inox AISI 304 con spessore 20/10, pannelli frontali e laterali in acciaio inox AISI 304, con finitura Scotch Brite. Alte prestazioni garantite dal sistema di riscaldamento che avvolge esternamente tutta la superficie della vasca. Fiamma pilota e valvola di sicurezza a termocoppia. Accensione elettrica. Vasca stampata con ampi bordi arrotondati realizzata completamente in acciaio inox AISI 316. Circolazione dell'acqua garantita da un fondo forato che distanzia i cesti di 10 cm dal fondo. Troppopieno di grande diametro per l'eliminazione degli amidi in eccesso durante la cottura. Piano di appoggio con funzione sgocciolatoio, smontabile, a filo del piano. Il beccuccio posto sul piano permette di regolare il flusso dell'acqua attraverso un comando posto sul cruscotto. Rubinetto di scarico a sfera, situato all'interno del vano, comandato da maniglia con impugnatura atermica.

TECHNICAL AND FUNCTIONAL FEATURES

Worktop from AISI 304 stainless steel of 20/10 thickness, front and side panels from AISI 304 stainless steel and Scotch Brite finishing. High performances guaranteed by the heating system that externally wraps around the entire tank surface. Pilot flame and thermocouple safety valve. Electric ignition. Pressed tank with large rounded edges completely made in aisi 316 stainless steel water circulation guaranteed by a drilled bottom that keeps the baskets 10 cm from the bottom. Large diameter overflow to eliminate the excess starch during cooking. Draining and disassembleable board at the same height of the top. The tap on the board allows one to regulate the water flow through a control on the front panel. Spherical draining tap positioned in the compartment controlled by an athermic handle.

CARACTÉRISTIQUES TECHNIQUES ET FONCTIONNELLES

Plan de travail en acier inoxydable AISI 304 avec une épaisseur de 20/10, panneaux avant et latéraux en acier inoxydable AISI 304, finition Scotch Brite. Hautes prestations garanties par le système de chauffage qui enveloppe à l'extérieur toute la surface de la cuve. Flamme pilote et vanne de sécurité à thermocouple. Allumage électrique. Cuve moulée aux larges bords arrondis complètement réalisée en acier inoxydable aisi 316. Circulation de l'eau garantie par un fond troué qui place les paniers à 10 cm du fond. Trop-plein de grand diamètre pour l'élimination des amides en excès pendant la cuisson. Plan d'appui avec fonction d'égouttoir, démontable, au niveau du plan. Le bec positionné sur le plan permet de réguler le débit de l'eau à l'aide d'une commande positionnée sur la planche de bord. Robinet d'évacuation à bille, positionné à l'intérieur du compartiment, contrôlé par une poignée athermique.

TECHNISCHE UND FUNKTIONELLE EIGENSCHAFTEN

Arbeits Tisch aus rostfreiem edelstahl AISI 304, stärke 20/10, vorder- und seitenwände aus rostfreiem edelstahl AISI 304, ausführung Scotch Brite. Ausgezeichnete Leistungsmerkmale dank des heizsystems, das die gesamte wannenoberfläche von außen umwickelt. Pilotflamme und sicherheitsventil mit thermoelement. Elektrozündung. Formgestanzte wanne mit breiten, abgerundeten kanten, komplett aus rostfreiem edelstahl aisi 316. Die wasserzirkulation wird durch einen perforierten boden gewährleistet, mit dem die körbe 10 cm vom boden entfernt gehalten werden. Überlauf mit großem durchmesser zur beseitigung der überschüssigen stärke während des kochvorgangs. Abnehmbare ablage am tischrand, mit abtropffunktion. Über ein bedienelement auf dem schaltfeld kann der wasserfluss des auf dem tisch angebrachten ausgusses eingestellt werden. Ablasskugelhahn im inneren des unterbaus, bedienung mit hilfe eines athermischen griffs.



L 30



mm 306 x 340 x 300 h



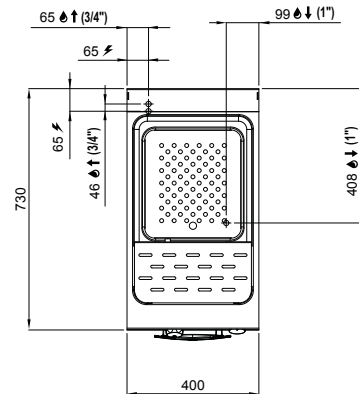
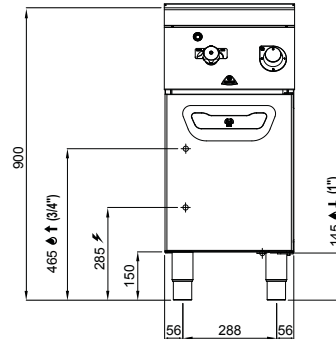
kW 6



V 380-415 V3N~



Kg 50



OPTIONAL

Bflex/1 Versione con comandi elettronici Bflex • Model with Bflex electronic controls • Modèle avec commandes électroniques Bflex • Modell mit Bflex elektronische steuerung

CESTI NON IN DOTAZIONE • WITHOUT BASKETS • SANS PANIERS • OHNE KORBE



CARATTERISTICHE TECNICHE E FUNZIONALI

Piano di lavoro in acciaio inox AISI 304 con spessore 20/10, pannelli frontali e laterali in acciaio inox AISI 304, con finitura Scotch Brite. Alte prestazioni garantite da resistenze infrarossi poste all'esterno della vasca per permettere una pulizia del fondo ottimale. Comando per la regolazione della potenza erogata con spia di controllo. Vasca stampata con ampi bordi arrotondati realizzata completamente in acciaio inox AISI 316. Circolazione dell'acqua garantita da un fondo forato che distanzia i cestri di 10 cm dal fondo. Troppopieno di grande diametro per l'eliminazione degli amidi in eccesso durante la cottura. Piano di appoggio con funzione sgocciolatoio, smontabile, a filo del piano.

Il beccuccio posto sul piano permette di regolare il flusso dell'acqua attraverso un comando posto sul cruscotto. Rubinetto di scarico a sfera, situato all'interno del vano, comandato da maniglia con impugnatura atermica.

TECHNICAL AND FUNCTIONAL FEATURES

Worktop from AISI 304 stainless steel of 20/10 thickness, front and side panels from AISI 304 stainless steel and Scotch Brite finishing. High performance guaranteed by infrared heating elements on the outside of the tank, making it easier to clean the bottom. Control for the power supply regulation with control light. Pressed tank with large rounded edges completely made in AISI 316 stainless steel water circulation guaranteed by a drilled bottom that keeps the baskets 10 cm from the bottom. Large diameter overflow to eliminate the excess starch during cooking. Draining and disassembleable board at the same height of the top. The tap on the board allows one to regulate the water flow through a control on the front panel. Spherical draining tap positioned in the compartment controlled by an athermic handle.

CARACTÉRISTIQUES TECHNIQUES ET FONCTIONNELLES

Plan de travail en acier inoxydable AISI 304 avec une épaisseur de 20/10, panneaux avant et latéraux en acier inoxydable AISI 304, finition Scotch Brite. De hautes performances garanties par les résistances à infrarouges placées à l'extérieur de la cuve pour permettre le nettoyage optimal du fond de la cuve. Commande pour le réglage de la puissance fournie avec voyant de contrôle. Cuve moulée aux larges bords arrondis complètement réalisée en acier inoxydable AISI 316. Circulation de l'eau garantie par un fond troué qui place les paniers à 10 cm du fond. Trop-plein de grand diamètre pour l'élimination des amides en excès pendant la cuisson. Plan d'appui avec fonction d'égouttoir, démontable, au niveau du plan. Le bec positionné sur le plan permet de réguler le débit de l'eau à l'aide d'une commande positionnée sur la planche de bord. Robinet d'évacuation à bille, positionné à l'intérieur du compartiment, contrôlé par une poignée athermique.

TECHNISCHE UND FUNKTIONELLE EIGENSCHAFTEN

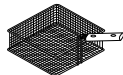
Arbeitsstisch aus rostfreiem edelstahl AISI 304, stärke 20/10, vorder- und seitenwände aus rostfreiem edelstahl AISI 304, ausführung Scotch Brite. Hohe von Infrarot-Heizelementen garantierten Leistungen, die außerhalb des Beckens positioniert sind, um eine optimale Reinigung des Bodens zu ermöglichen. Bedienelement zur einstellung der Leistungsabgabe, mit kontrollleuchte. Formgestanzte wanne mit breiten, abgerundeten kanten, komplett aus rostfreiem edelstahl AISI 316. Die wasserzirkulation wird durch einen perforierten boden gewährleistet, mit dem die körbe 10 cm vom boden entfernt gehalten werden. Überlauf mit großem durchmesser zur beseitigung der überschüssigen stärke während des kochvorgangs. abnehmbare ablage am tischrand, mit abtropffunktion. Über ein bedienelement auf dem schaltfeld kann der wasserfluss des auf dem tisch angebrachten ausgusses eingestellt werden. Ablasskugelhahn im inneren des unterbaus, bedienung mit hilfe eines athermischen griffs.



L | 18



mm | 307 x 342 x 335 h



mm | 255 x 335 x 125 h



TOT | kW | 14

kcal/h	12.040
Btu/h	47.768



G30/G31 Kg/h | 1,57

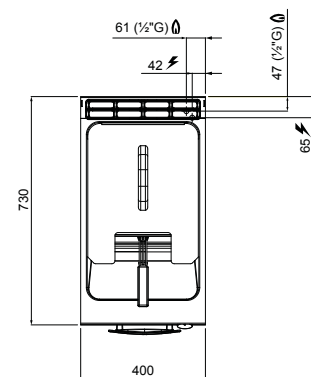
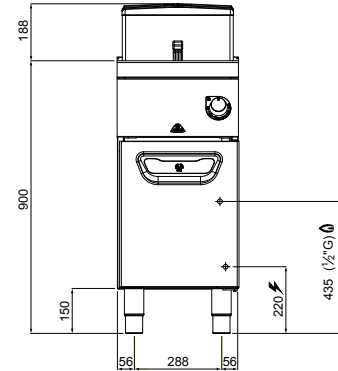
G20 m ³ /h	2,12
G25 m ³ /h	2,46



V | 220-240 V~



Kg | 50



STANDARD

Accensione elettrica • Electric ignition • Allumage électrique • Elektrozündung

OPTIONAL

Bflex/1 Versione con comandi elettronici Bflex • Model with Bflex electronic controls • Modèle avec commandes électroniques Bflex • Modell mit Bflex elektronische steuerung

IC2/18 Versione con 2 mezzi cesti • Model with 2 twin-baskets • Modèle avec 2 demi-paniers • Modell mit 2 halbkörben

CARATTERISTICHE TECNICHE E FUNZIONALI

Piano di lavoro in acciaio inox AISI 304 con spessore 20/10, pannelli frontali e laterali in acciaio inox AISI 304, con finitura Scotch Brite.

Vasca stampata con profilo ad ampia zona fredda per raccolta residui cibo e grande facilità di pulizia grazie all'assenza di tubi ed alla grande sezione dello scarico da 1". Due bruciatori in acciaio inox, posti esternamente alla vasca, comandati da elettrovalvola con controllo della temperatura tramite termostato elettrico di alta precisione. Il sistema di frittura, conservando inalterate le caratteristiche organolettiche dell'olio, permette di cucinare in maniera sana limitando il numero dei cambi di olio, con un notevole risparmio finale. Fiamma pilota e sistema di sicurezza con termocoppia e termostato. Regolazione della temperatura da 110 a 190 °C. Accensione elettrica. Piedini regolabili.

TECHNICAL AND FUNCTIONAL FEATURES

Worktop from AISI 304 stainless steel of 20/10 thickness, front and side panels from AISI 304 stainless steel and Scotch Brite finishing. Pressed tank with a wide cold zone to collect food residue. Easy to clean, thanks to the absence of tubes and the large section of 1" drain pipe. Two stainless steel burners installed out of the tank, controlled by a solenoid valve with a temperature control by means of a high precision electric thermostat. The frying system maintains the oil's organoleptic characteristics, which allows for cooking in a healthier way and, furthermore, limits the required oil changes, giving further savings. Pilot flame and safety system with thermocouple and thermostat. Temperature adjustment from 110 to 190 °C. Piezoelectric ignition. Adjustable feet.

CARACTÉRISTIQUES TECHNIQUES ET FONCTIONNELLES

Plan de travail en acier inoxydable AISI 304 avec une épaisseur de 20/10, panneaux avant et latéraux en acier inoxydable AISI 304, finition Scotch Brite. Cuve moulée avec une large zone froide pour la récupération des résidus alimentaires assurant un nettoyage facile grâce à l'absence de tuyaux et à la section du tuyau d'évacuation de 1". Deux brûleurs en acier inoxydable, placés à l'extérieur de la cuve, commandés par une électrovanne à contrôle de température grâce à un thermostat électrique de haute précision. Le système de friture préserve les caractéristiques organoleptiques de l'huile et permet de cuire d'une façon saine en réduisant la fréquence des vidanges d'huile, assurant une économie finale remarquable. Flamme pilote et système de sécurité avec vanne à thermocouple et thermostat. Réglage de la température de 110 à 190 °C. Allumage électrique. Pieds réglables.

TECHNISCHE UND FUNKTIONELLE EIGENSCHAFTEN

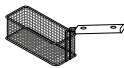
Arbeits Tisch aus rostfreiem edelstahl AISI 304, stärke 20/10, vorder- und seitenwände aus rostfreiem edelstahl AISI 304, ausführung Scotch Brite. Wanne formgestanz mit großer Kaltzone zum Sammeln der Speisereste. Besonders einfache Reinigung, da keine Rohre vorhanden sind, und dank des großen Durchmessers des 1-Zoll-Ablaufs. Zwei Brenner aus rostfreiem Edelstahl, außen an der Wanne, Steuerung mittels Elektroventil und Temperaturregelung mit elektrischem Hochpräzisionsthermostat. Durch dieses Frittiervfahren werden die organoleptischen Eigenschaften des Öls beibehalten und eine gesunde Zubereitung ermöglicht. Die geringere Anzahl der notwendigen Ölwechsel ermöglicht außerdem eine beachtliche Einsparung. Pilotflamme und Sicherheitssystem mit Thermoelement und Thermostat. Temperatureinstellung von 110 bis 190 °C. Elektrozündung. Höhenverstellbare Füße.



L | 7+7



mm | 140 x 342 x 258 h



mm | 115 x 280 x 135 h



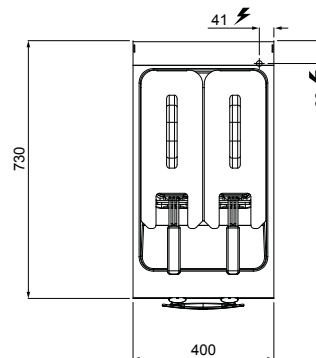
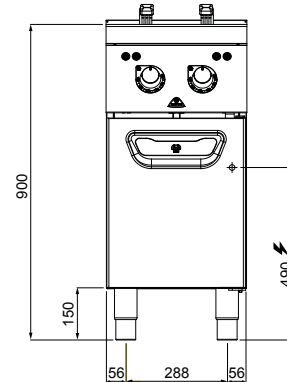
kW | 16



V | 380-415 V3~



kg | 62



OPTIONAL

SSV3/A Volts 220-240 3~

Bflex/2 Versione con comandi elettronici Bflex • Model with Bflex electronic controls • Modèle avec commandes électroniques Bflex • Modell mit Bflex elektronische steuerung



CARATTERISTICHE TECNICHE E FUNZIONALI

Piano di lavoro in acciaio inox AISI 304 con spessore 20/10, pannelli frontali e laterali in acciaio inox AISI 304, con finitura Scotch Brite. Due vasche stampate e arrotondate dotate di comandi indipendenti e di speciali resistenze rotanti in acciaio inox incoloy ad elevata durata che possono raggiungere in brevissimo tempo la temperatura di lavoro, consentendo un risparmio d'olio del 60%. Il sistema di frittura, conservando inalterate le caratteristiche organolettiche dell'olio, permette di cucinare in maniera sana limitando il numero dei cambi di olio, con un notevole risparmio finale. La rotazione della resistenza facilita le operazioni di pulizia. Controllo della temperatura impostata mediante termostato regolabile fino a 190 °C e termostato di sicurezza a riarmo manuale. Bacinella di raccolta in acciaio inox.

TECHNICAL AND FUNCTIONAL FEATURES

Worktop from AISI 304 stainless steel of 20/10 thickness, front and side panels from AISI 304 stainless steel and Scotch Brite finishing. Two pressed and rounded tanks equipped with independent controls and long lasting special rotating resistances made of Incoloy stainless steel; they can reach the operational temperature in very short time increasing oil savings to 60%. The frying system maintains the organoleptic characteristics of the oil which allows for a healthier production and furthermore, limits the required oil changes giving further savings. The resistance rotation makes cleaning operations easier. Adjustable thermostat up to 190°C with control facility, safety thermostat and manual restart. Stainless steel collection tray.

CARACTÉRISTIQUES TECHNIQUES ET FONCTIONNELLES

Plan de travail en acier inoxydable AISI 304 avec une épaisseur de 20/10, panneaux avant et latéraux en acier inoxydable AISI 304, finition Scotch Brite. Deux cuves moulées et arrondies dotées de contrôles indépendantes et de résistances rotatives spéciales en acier inoxydable incoloy à durée élevée pouvant atteindre très rapidement la température de fonctionnement, garantissant une économie d'huile de 60%. Le système de friture conserve les caractéristiques organoleptiques de l'huile et permet de cuire d'une façon saine en réduisant les changements d'huile, ce qui entraîne une économie finale remarquable. La rotation de la résistance facilite les opérations de nettoyage. Contrôle de la température par le biais du thermostat réglable jusqu'à 190 °C et du thermostat de sécurité à redémarrage manuel. Cuvette de récolte en acier inoxydable.

TECHNISCHE UND FUNKTIONELLE EIGENSCHAFTEN

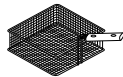
Arbeitstisch aus rostfreiem edelstahl AISI 304, stärke 20/10, vorder- und seitenwände aus rostfreiem edelstahl AISI 304, ausführung Scotch Brite. Zwei formgestanzte, abgerundete Wannen mit speziellen, drehbaren Heizkörpern aus langlebigem, rostfreiem Incoloy-Stahl. Sie erreichen die Betriebstemperatur in kürzester Zeit und ermöglichen eine Reduzierung des Ölverbrauchs um 60%. Beim Frittieren werden die organoleptischen Eigenschaften der Speisen unverändert beibehalten und es wird eine gesunde Zubereitung garantiert. Die Reduzierung der Ölwechsel ermöglicht beachtliche Einsparungen. Der drehbare Heizkörper erleichtert die Reinigungsarbeiten. Steuerung der eingestellten Temperatur über einen elektronischen Thermostat und Sicherheitsthermostat mit manueller Wiedereinschaltung. Auffangwanne aus rostfreiem edelstahl.



L | 10



mm | 225 x 340 x 200 h



mm | 200 x 275 x 110 h



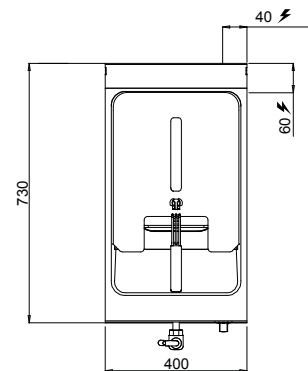
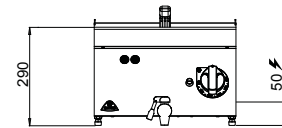
kW | 9



V | 380-415 V3~



Kg | 25



OPTIONAL

CE2/10 Versione con 2 mezzi cesti • Model with 2 twin-baskets • Modele avec 2 demi-paniers • Modell mit 2 halbkörben



CARATTERISTICHE TECNICHE E FUNZIONALI

Piano di lavoro in acciaio inox AISI 304 con spessore 20/10, pannelli frontali e laterali in acciaio inox AISI 304, con finitura Scotch Brite.

Vasca stampata e arrotondata dotata di speciali resistenze rotanti in acciaio inox incoloy ad elevata durata, possono raggiungere in brevissimo tempo la temperatura di lavoro, consentendo un risparmio d'olio del 60%. Il sistema di frittura, conservando inalterate le caratteristiche organolettiche dell'olio, permette di cucinare in maniera sana limitando il numero dei cambi di olio, con un notevole risparmio finale. La rotazione della resistenza facilita le operazioni di pulizia. Controllo della temperatura impostata mediante termostato regolabile fino a 190 °C e termostato di sicurezza a riarmo manuale.

TECHNICAL AND FUNCTIONAL FEATURES

Worktop in AISI 304 stainless steel with a 20/10 thickness, front and side panels in AISI 304 stainless steel, Scotch Brite finishing.

Pressed and rounded basin equipped with long lasting special rotating heating elements made in Incoloy stainless steel; they can reach operational temperatures in a very short time, increasing oil savings up to 60%. The frying system maintains the organoleptic characteristics of the oil, allowing for a healthier way of cooking and, furthermore, limiting the number of oil changes, giving further savings. System to rotate the heating elements to make cleaning easier. Control of set temperature up to 190 °C by thermostat and safety thermostat with manual restart.

CARACTÉRISTIQUES TECHNIQUES ET FONCTIONNELLES

Plan de travail en acier inoxydable AISI 304 d'une épaisseur de 20/10, panneaux avant et latéraux en acier inoxydable AISI 304, finition Scotch Brite.

Cuve moulée et arrondie dotée de résistances rotatives spéciales en acier inoxydable incoloy à durée élevée pouvant atteindre très rapidement la température de fonctionnement, garantissant une économie d'huile de 60%. Le système de friture conserve les caractéristiques organoleptiques de l'huile et permet de cuire d'une façon saine en réduisant les changements d'huile, ce qui entraîne une économie finale remarquable. La rotation de la résistance facilite les opérations de nettoyage. Contrôle de la température par le biais du thermostat réglable jusqu'à 190 °C et du thermostat de sécurité à redémarrage manuel.

TECHNISCHE UND FUNKTIONELLE EIGENSCHAFTEN

Arbeitsfläche aus rostfreiem Edelstahl AISI 304, Stärke 20/10, Vorder- und Seitenwände aus rostfreiem Edelstahl AISI 304, Ausführung Scotch Brite.

Formgestanzte, abgerundete Wanne mit speziellen, drehbaren Heizkörpern aus langlebigem, rostfreiem Incoloy-Stahl. Sie erreichen die Betriebstemperatur in kürzester Zeit und ermöglichen eine Reduzierung des Ölverbrauchs um 60%. Beim Frittieren werden die organoleptischen Eigenschaften der Speisen unverändert beibehalten und es wird eine gesunde Zubereitung garantiert. Die Reduzierung der Ölwechsel ermöglicht beachtliche Einsparungen. Der drehbare Heizkörper erleichtert die Reinigungsarbeiten. Steuerung der eingestellten Temperatur über einen bis 190 °C regulierbaren Thermostat und Sicherheitsthermostat mit manueller Wiedereinschaltung.

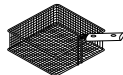




L | 10



mm | 225 x 340 x 200 h



mm | 200 x 275 x 110 h



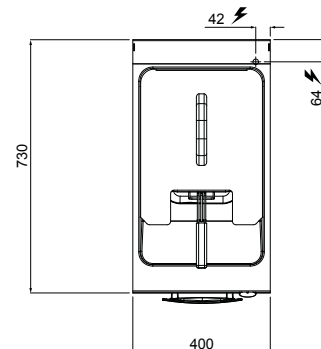
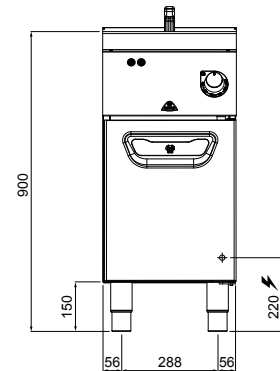
kW | 9



V | 380-415 V3N~



Kg | 46



OPTIONAL

CE2/10 Versione con 2 mezzi cesti • Model with 2 twin-baskets • Modèle avec 2 demi-paniers • Modell mit 2 halbkörben

SSV3/A Volts 220-240 3~

Bflex/1 Versione con comandi elettronici Bflex • Model with Bflex electronic controls • Modèle avec commandes électroniques Bflex • Modell mit Bflex elektronische steuerung



CARATTERISTICHE TECNICHE E FUNZIONALI

Piano di lavoro in acciaio inox AISI 304 con spessore 20/10, pannelli frontali e laterali in acciaio inox AISI 304, con finitura Scotch Brite.

Vasca stampata e arrotondata dotata di speciali resistenze rotanti in acciaio inox incoloy ad elevata durata, possono raggiungere in brevissimo tempo la temperatura di lavoro, consentendo un risparmio d'olio del 60%. Il sistema di frittura, conservando inalterate le caratteristiche organolettiche dell'olio, permette di cucinare in maniera sana limitando il numero dei cambi di olio, con un notevole risparmio finale. La rotazione della resistenza facilita le operazioni di pulizia. Controllo della temperatura impostata mediante termostato elettronico regolabile fino a 190 °C e termostato di sicurezza a riarmo manuale. Bacinella di raccolta in acciaio inox. Piedini regolabili.

TECHNICAL AND FUNCTIONAL FEATURES

Worktop in AISI 304 stainless steel with a 20/10 thickness, front and side panels in AISI 304 stainless steel, Scotch Brite finishing.

Pressed and rounded basin equipped with long lasting special rotating heating elements made in Incoloy stainless steel; they can reach operational temperatures in a very short time, increasing oil savings up to 60%. The frying system maintains the organoleptic characteristics of the oil, allowing for a healthier way of cooking and, furthermore, limiting the number of oil changes, giving further savings. System to rotate the heating elements to make cleaning easier. Control of set temperature by electronic thermostat and safety thermostat with manual restart. Stainless steel collection tray. Adjustable feet.

CARACTÉRISTIQUES TECHNIQUES ET FONCTIONNELLES

Plan de travail en acier inoxydable AISI 304 d'une épaisseur de 20/10, panneaux avant et latéraux en acier inoxydable AISI 304, finition Scotch Brite.

Cuve moulée et arrondie dotée de résistances rotatives spéciales en acier inoxydable incoloy à durée élevée pouvant atteindre très rapidement la température de fonctionnement, garantissant une économie d'huile de 60%. Le système de friture conserve les caractéristiques organoleptiques de l'huile et permet de cuire d'une façon saine en réduisant les changements d'huile, ce qui entraîne une économie finale remarquable. La rotation de la résistance facilite les opérations de nettoyage. Contrôle de la température par le biais du thermostat électronique et du thermostat de sécurité à redémarrage manuel. Cuvette de récolte en acier inoxydable. Pieds réglables.

TECHNISCHE UND FUNKTIONELLE EIGENSCHAFTEN

Arbeitsfläche aus rostfreiem Edelstahl AISI 304, Stärke 20/10, Vorder- und Seitenwände aus rostfreiem Edelstahl AISI 304, Ausführung Scotch Brite.

Formgestanzte, abgerundete Wanne mit speziellen, drehbaren Heizkörpern aus langlebigem, rostfreiem Incoloy-Stahl. Sie erreichen die Betriebstemperatur in kürzester Zeit und ermöglichen eine Reduzierung des Ölverbrauchs um 60%. Beim Frittieren werden die organoleptischen Eigenschaften der Speisen unverändert beibehalten und es wird eine gesunde Zubereitung garantiert. Die Reduzierung der Ölwechsel ermöglicht beachtliche Einsparungen. Der drehbare Heizkörper erleichtert die Reinigungsarbeiten. Steuerung der eingestellten Temperatur über einen elektronischen Thermostat und Sicherheitsthermostat mit manueller Wiedereinschaltung. Auffangwanne aus rostfreiem edelstahl. Höhenverstellbare Füße.

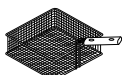




L | 18



mm | 344 x 310 x 335 h



mm | 255 x 335 x 125 h



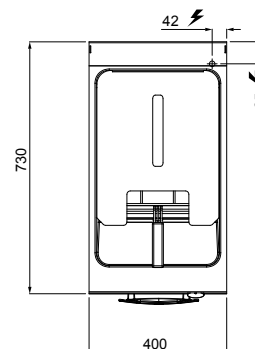
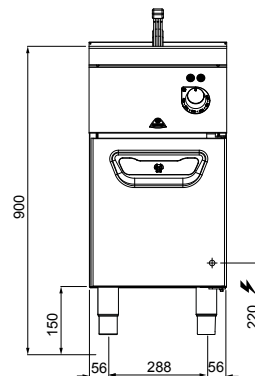
kW | 18



V | 380-415 V3N~



Kg | 40



OPTIONAL

CE2/18 Versione con 2 mezzi cesti • Model with 2 twin-baskets • Modèle avec 2 demi-paniers • Modell mit 2 halbkörben

SSV3/A Volts 220-240 3~

Bflex/1 Versione con comandi elettronici Bflex • Model with Bflex electronic controls • Modèle avec commandes électroniques Bflex • Modell mit Bflex elektronische steuerung



CARATTERISTICHE TECNICHE E FUNZIONALI

Piano di lavoro in acciaio inox AISI 304 con spessore 20/10, pannelli frontali e laterali in acciaio inox AISI 304, con finitura Scotch Brite.

Vasca stampata e arrotondata dotata di speciali resistenze rotanti in acciaio inox incoloy ad elevata durata, possono raggiungere in brevissimo tempo la temperatura di lavoro, consentendo un risparmio d'olio del 60%. Il sistema di frittura, conservando inalterate le caratteristiche organolettiche dell'olio, permette di cucinare in maniera sana limitando il numero dei cambi di olio, con un notevole risparmio finale. La rotazione della resistenza facilita le operazioni di pulizia. Controllo della temperatura impostata mediante termostato elettronico regolabile fino a 190 °C e termostato di sicurezza a riarmo manuale. Bacinella di raccolta in acciaio inox. Piedini regolabili.

TECHNICAL AND FUNCTIONAL FEATURES

Worktop in AISI 304 stainless steel with a 20/10 thickness, front and side panels in AISI 304 stainless steel, Scotch Brite finishing.

Pressed and rounded basin equipped with long lasting special rotating heating elements made in Incoloy stainless steel; they can reach operational temperatures in a very short time, increasing oil savings up to 60%. The frying system maintains the organoleptic characteristics of the oil, allowing for a healthier way of cooking and, furthermore, limiting the number of oil changes, giving further savings. System to rotate the heating elements to make cleaning easier. Control of set temperature by electronic thermostat and safety thermostat with manual restart. Stainless steel collection tray. Adjustable feet.

CARACTÉRISTIQUES TECHNIQUES ET FONCTIONNELLES

Plan de travail en acier inoxydable AISI 304 d'une épaisseur de 20/10, panneaux avant et latéraux en acier inoxydable AISI 304, finition Scotch Brite.

Cuve moulée et arrondie dotée de résistances rotatives spéciales en acier inoxydable incoloy à durée élevée pouvant atteindre très rapidement la température de fonctionnement, garantissant une économie d'huile de 60%. Le système de friture conserve les caractéristiques organoleptiques de l'huile et permet de cuire d'une façon saine en réduisant les changements d'huile, ce qui entraîne une économie finale remarquable. La rotation de la résistance facilite les opérations de nettoyage. Contrôle de la température par le biais du thermostat électronique et du thermostat de sécurité à redémarrage manuel. Cuvette de récolte en acier inoxydable. Pieds réglables.

TECHNISCHE UND FUNKTIONELLE EIGENSCHAFTEN

Arbeitsfläche aus rostfreiem Edelstahl AISI 304, Stärke 20/10, Vorder- und Seitenwände aus rostfreiem Edelstahl AISI 304, Ausführung Scotch Brite.

Formgestanzte, abgerundete Wanne mit speziellen, drehbaren Heizkörpern aus langlebigem, rostfreiem Incoloy-Stahl. Sie erreichen die Betriebstemperatur in kürzester Zeit und ermöglichen eine Reduzierung des Ölverbrauchs um 60%. Beim Frittieren werden die organoleptischen Eigenschaften der Speisen unverändert beibehalten und es wird eine gesunde Zubereitung garantiert. Die Reduzierung der Ölwechsel ermöglicht beachtliche Einsparungen. Der drehbare Heizkörper erleichtert die Reinigungsarbeiten. Steuerung der eingestellten Temperatur über einen elektronischen Thermostat und Sicherheitsthermostat mit manueller Wiedereinschaltung. Auffangwanne aus rostfreiem edelstahl. Höhenverstellbare Füße.





GN 1/1
mm 325 x 530 x 150 h



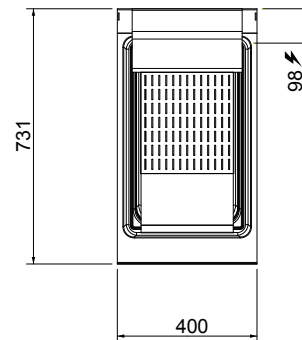
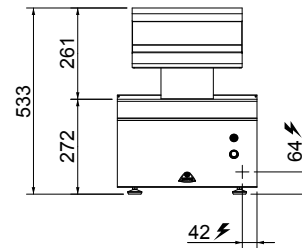
kW 1,1



V 220-240 V~



Kg 20



CARATTERISTICHE TECNICHE E FUNZIONALI

Piano di lavoro in acciaio inox AISI 304 con spessore 20/10, finitura Scotch Brite. Vaschetta 1/1 GN di raccolta in acciaio inox e sistema di riscaldamento superiore ed inferiore per una ottimale conservazione del prodotto pronto ad essere servito. L'uniformità del calore è garantita da una resistenza infrarosso sottovetro che irradia dall'alto e da una robusta resistenza corazzata che riscalda dal basso. Il falso fondo estraibile forato e sagomato agevola lo sgocciolamento e la facile raccolta del prodotto.

Il preciso controllo del riscaldamento è assicurato da un regolatore continuo di energia. Presenza di scivolo e scolo per grassi. Interruttore di accensione.

TECHNICAL AND FUNCTIONAL FEATURES

Worktop from AISI 304 stainless steel with 20/10 thickness and Scotch Brite finishing. 1/1 GN stainless steel collecting tray and upper and lower heating system to preserve perfectly the food ready to be served. Even heat distribution is guaranteed by an infrared element, under glass, which irradiates from above, and a strong cased element that heats from below.

The removable, perforated and shaped false bottom makes draining quicker and product extraction easier.

The precise heating control is guaranteed by a continuous energy regulator. Chute and fat drain hole. Ignition switch.

CARACTÉRISTIQUES TECHNIQUES ET FONCTIONNELLES

Plan de travail en acier inoxydable AISI 304 avec une épaisseur de 20/10, finition Scotch Brite. Cuvette 1/1 GN de récolte en acier inoxydable et système de chauffage supérieur et inférieur pour la conservation optimale du produit prêt à être servi. L'uniformité de la chaleur est garantie par une résistance infrarouge sous-verre qui rayonne depuis le haut et par une résistance blindée solide qui réchauffe depuis le bas.

Le faux fond amovible perforé et moulé facilite l'égouttement et la récolte du produit.

Le contrôle précis de la chaleur est garanti par un régulateur continu d'énergie.

Présence de goulotte et d'évacuation des graisses, interrupteur d'allumage.

TECHNISCHE UND FUNKTIONELLE EIGENSCHAFTEN

Arbeitsfläche aus rostfreiem Edelstahl AISI 304 mit der Stärke 20/10, Ausführung Scotch Brite. 1/1 Gastronorm-Behälter aus rostfreiem Edelstahl mit Ober- und Unterhitze für eine optimale Aufbewahrung des servierbereiten Produkts. Die gleichmäßige Wärme wird durch einen Infrarot-Heizwiderstand unter Glas, der von oben ausstrahlt, und von einem Rohrheizkörper, der von unten wärmt, garantiert.

Der ausziehbare, geförmte und perforierte Doppelboden erleichtert das Abtropfen und die einfache Aufbewahrung des Produkts.

Die genaue Heizkontrolle wird durch einen stufenlos verstellbaren Energieregler garantiert.

Mit Abtropffläche und Fettauslass. Betriebsschalter.





GN | 1/1
mm | 305 x 510 x 175 h



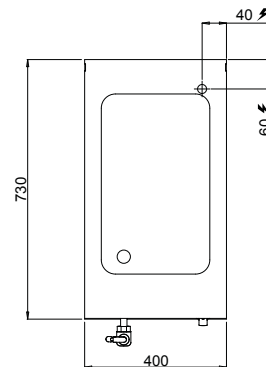
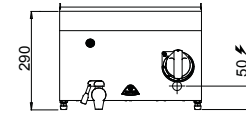
kW | 1,2



V | 220-240 V~



Kg | 20



CARATTERISTICHE TECNICHE E FUNZIONALI

Piano di lavoro in acciaio inox AISI 304 con spessore 20/10, pannelli frontali e laterali in acciaio inox AISI 304, con finitura Scotch Brite.

Resistenze siliciche poste all'esterno della vasca. Regolazione elettronica della potenza. Vasca in acciaio inox AISI 304, realizzata da un unico stampo, con ampia raggiatura per favorire la pulizia. Numerose combinazioni possibili grazie alla possibilità di utilizzare 6 misure diverse di vaschette GastroNorm. Rubinetto di scarico frontale con sistema di sicurezza contro eventuali aperture accidentali. Spie di tensione.

TECHNICAL AND FUNCTIONAL FEATURES

Worktop in AISI 304 stainless steel with a 20/10 thickness, front and side panels in AISI 304 stainless steel, Scotch Brite finishing.

Silicone heating elements on the outside of the tank. Electronic regulation of power. Large AISI 304 stainless steel tank made from a unique press with a large radius to facilitate cleaning operations. Several combinations are possible thanks to 6 GastroNorm size pans. Front drain tap with safety system to avoid accidental opening. Tension warning lights.

CARACTÉRISTIQUES TECHNIQUES ET FONCTIONNELLES

Plan de travail en acier inoxydable AISI 304 d'une épaisseur de 20/10, panneaux avant et latéraux en acier inoxydable AISI 304, finition Scotch Brite.

Résistances de silicone placées à l'extérieur de la cuve. Réglage électronique de la puissance. Cuve en acier inoxydable AISI 304, réalisée à partir d'un seul moule, à large rayon pour faciliter le nettoyage. Nombreuses combinaisons disponibles grâce à la possibilité d'utiliser 6 tailles différentes de cuvettes GastroNorm. Robinet d'évacuation avant avec système de sécurité contre les ouvertures accidentelles. Voyants de tension.

TECHNISCHE UND FUNKTIONELLE EIGENSCHAFTEN

Arbeitsfläche aus rostfreiem Edelstahl AISI 304, Stärke 20/10, Vorder- und Seitenwände aus rostfreiem Edelstahl AISI 304, Ausführung Scotch Brite.

Silikon-Heizelemente, die außerhalb des Beckens positioniert sind. Elektronische Leistungsregelung. Wanne aus rostfreiem Edelstahl AISI 304, aus einem Stück formgestanzte, mit großem Radius zur Erleichterung der Reinigungsarbeiten. Vielfache Kombinationsmöglichkeiten durch den Einsatz sechs verschiedener Gastronormbehälter-Maße. Ablasshahn frontal mit Sicherheitsvorrichtung gegen ungewolltes Öffnen. Betriebskontrollleuchten.





GN 1/1
mm 305 x 510 x 175 h



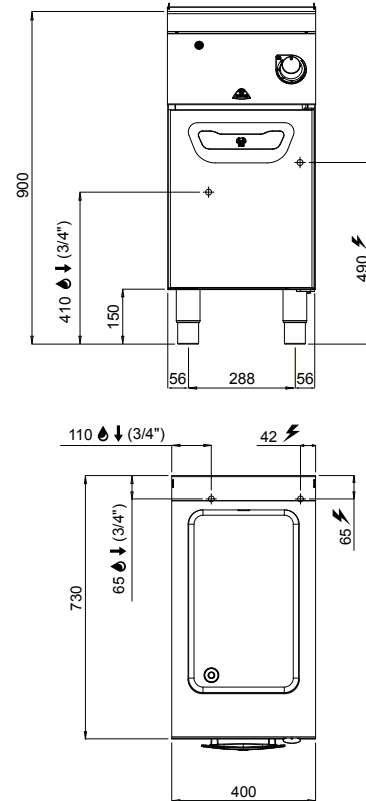
kW 1,2



V 220-240 V~



Kg 31



CARATTERISTICHE TECNICHE E FUNZIONALI

Piano di lavoro in acciaio inox AISI 304 con spessore 20/10, pannelli frontali e laterali in acciaio inox AISI 304, con finitura Scotch Brite.

Resistenze siliciche poste all'esterno della vasca. Regolazione elettronica della potenza. Vasca in acciaio inox AISI 304, realizzata da un unico stampo, con ampia raggiatura per favorire la pulizia. Numerose combinazioni possibili grazie alla possibilità di utilizzare 6 misure diverse di vaschette GastroNorm. Rubinetto di scarico a sfera, situato all'interno del vano, comandato da maniglia con impugnatura atermica. Spie di tensione.

TECHNICAL AND FUNCTIONAL FEATURES

Worktop in AISI 304 stainless steel with a 20/10 thickness, front and side panels in AISI 304 stainless steel, Scotch Brite finishing.

Silicone heating elements on the outside of the tank. Electronic regulation of power. Large AISI 304 stainless steel tank made from a unique press with a large radius to facilitate cleaning operations. Several combinations are possible thanks to 6 GastroNorm size pans. Spherical draining tap positioned in the compartment controlled by an athermic handle. Tension warning lights.

CARACTÉRISTIQUES TECHNIQUES ET FONCTIONNELLES

Plan de travail en acier inoxydable AISI 304 d'une épaisseur de 20/10, panneaux avant et latéraux en acier inoxydable AISI 304, finition Scotch Brite.

Résistances de silicone placées à l'extérieur de la cuve. Réglage électronique de la puissance. Cuve en acier inoxydable AISI 304, réalisée à partir d'un seul moule, à large rayon pour faciliter le nettoyage. Nombreuses combinaisons disponibles grâce à la possibilité d'utiliser 6 tailles différentes de cuvettes GastroNorm. Robinet d'évacuation à bille, positionné à l'intérieur du compartiment, contrôlé par une poignée athermique. Voyants de tension.

TECHNISCHE UND FUNKTIONELLE EIGENSCHAFTEN

Arbeitsfläche aus rostfreiem Edelstahl AISI 304, Stärke 20/10, Vorder- und Seitenwände aus rostfreiem Edelstahl AISI 304, Ausführung Scotch Brite.

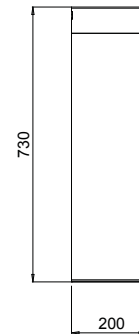
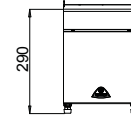
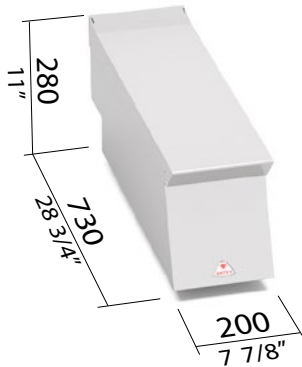
Silikon-Heizelemente, die außerhalb des Beckens positioniert sind. Elektronische Leistungsregelung. Wanne aus rostfreiem Edelstahl AISI 304, aus einem Stück formgestanzt, mit großem Radius zur Erleichterung der Reinigungsarbeiten. Vielfache Kombinationsmöglichkeiten durch den Einsatz sechs verschiedener Gastronormbehälter-Maße. Ablasskugelhahn im Inneren des Unterbaus, Bedienung mit Hilfe eines athermischen Griffs. Betriebskontrollleuchten.



cm² | 1.320 (mm 200 x 660)



Kg | 8



CARATTERISTICHE TECNICHE E FUNZIONALI

Piano di lavoro in acciaio inox AISI 304 con spessore 20/10, pannelli frontali e laterali in acciaio inox AISI 304, con finitura Scotch Brite.

Modelli semplici da utilizzare e da pulire con sistema "antirimbombo" del piano.

TECHNICAL AND FUNCTIONAL FEATURES

Worktop in AISI 304 stainless steel with 20/10 thickness, front and side panels in AISI 304 stainless steel, Scotch Brite finishing.

Simple and easy-to-clean models equipped with "anti-noise" system.

CARACTÉRISTIQUES TECHNIQUES ET FONCTIONNELLES

Plan de travail en acier inoxydable AISI 304 d'une épaisseur de 20/10, panneaux avant et latéraux en acier inoxydable AISI 304, finition Scotch Brite.

Modèles faciles à utiliser et à nettoyer, avec un système antibruit du plan.

TECHNISCHE UND FUNKTIONELLE EIGENSCHAFTEN

Arbeitsfläche aus rostfreiem Edelstahl AISI 304, Stärke 20/10, Vorder- und Seitenwände aus rostfreiem Edelstahl AISI 304, Ausführung Scotch Brite.

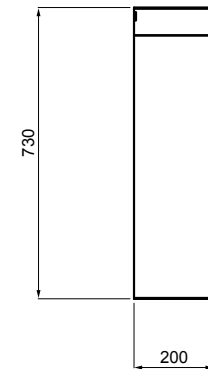
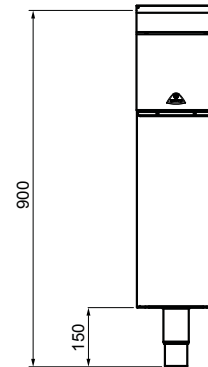
Bedienerfreundliche und leicht zu reinigende Modelle, Arbeitsfläche in geräuschkämpfender Ausführung.



cm² | 1.320 (mm 200 x 660)



Kg | 13



CARATTERISTICHE TECNICHE E FUNZIONALI

Piano di lavoro in acciaio inox AISI 304 con spessore 20/10, pannelli frontali e laterali in acciaio inox AISI 304, con finitura Scotch Brite.

Modelli semplici da utilizzare e da pulire con sistema "antirimbombo" del piano.

TECHNICAL AND FUNCTIONAL FEATURES

Worktop in AISI 304 stainless steel with 20/10 thickness, front and side panels in AISI 304 stainless steel, Scotch Brite finishing.

Simple and easy-to-clean models equipped with "anti-noise" system.

CARACTÉRISTIQUES TECHNIQUES ET FONCTIONNELLES

Plan de travail en acier inoxydable AISI 304 d'une épaisseur de 20/10, panneaux avant et latéraux en acier inoxydable AISI 304, finition Scotch Brite.

Modèles faciles à utiliser et à nettoyer, avec un système antibruit du plan.

TECHNISCHE UND FUNKTIONELLE EIGENSCHAFTEN

Arbeitsfläche aus rostfreiem Edelstahl AISI 304, Stärke 20/10, Vorder- und Seitenwände aus rostfreiem Edelstahl AISI 304, Ausführung Scotch Brite.

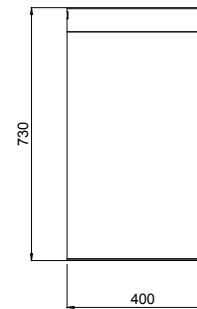
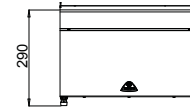
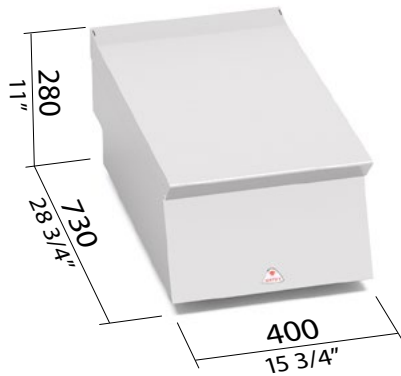
Bedienerfreundliche und leicht zu reinigende Modelle, Arbeitsfläche in geräuschkämpfender Ausführung.



cm² | 2.640 (mm 400 x 660)



Kg | 14



SN7T4BC - 07910000

Versione con cassetto estraibile • Model with drawer • Modèle avec tiroir • Modell mit schublade

CARATTERISTICHE TECNICHE E FUNZIONALI

Piano di lavoro in acciaio inox AISI 304 con spessore 20/10, pannelli frontali e laterali in acciaio inox AISI 304, con finitura Scotch Brite.

Modelli semplici da utilizzare e da pulire con sistema "antirimbombo" del piano.

TECHNICAL AND FUNCTIONAL FEATURES

Worktop in AISI 304 stainless steel with 20/10 thickness, front and side panels in AISI 304 stainless steel, Scotch Brite finishing.

Simple and easy-to-clean models equipped with "anti-noise" system.

CARACTÉRISTIQUES TECHNIQUES ET FONCTIONNELLES

Plan de travail en acier inoxydable AISI 304 d'une épaisseur de 20/10, panneaux avant et latéraux en acier inoxydable AISI 304, finition Scotch Brite.

Modèles faciles à utiliser et à nettoyer, avec un système antibruit du plan.

TECHNISCHE UND FUNKTIONELLE EIGENSCHAFTEN

Arbeitsfläche aus rostfreiem Edelstahl AISI 304, Stärke 20/10, Vorder- und Seitenwände aus rostfreiem Edelstahl AISI 304, Ausführung Scotch Brite.

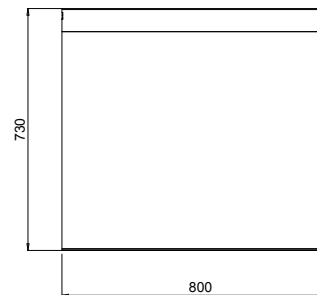
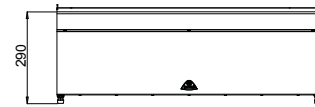
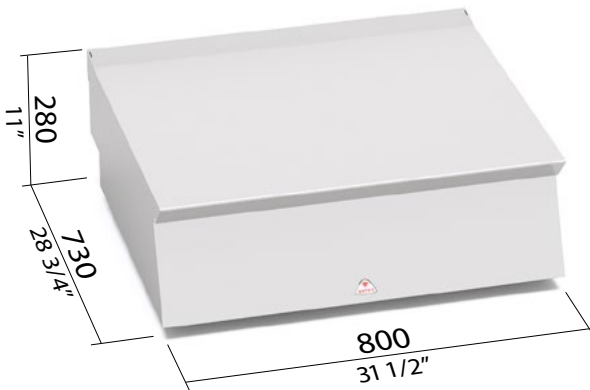
Bedienerfreundliche und leicht zu reinigende Modelle, Arbeitsfläche in geräuschkämpfender Ausführung.



cm² | 5.280 (mm 800 x 660)



Kg | 22



CARATTERISTICHE TECNICHE E FUNZIONALI

Piano di lavoro in acciaio inox AISI 304 con spessore 20/10, pannelli frontali e laterali in acciaio inox AISI 304, con finitura Scotch Brite.

Modelli semplici da utilizzare e da pulire con sistema "antirimbombo" del piano.

TECHNICAL AND FUNCTIONAL FEATURES

Worktop in AISI 304 stainless steel with 20/10 thickness, front and side panels in AISI 304 stainless steel, Scotch Brite finishing.

Simple and easy-to-clean models equipped with "anti-noise" system.

CARACTÉRISTIQUES TECHNIQUES ET FONCTIONNELLES

Plan de travail en acier inoxydable AISI 304 d'une épaisseur de 20/10, panneaux avant et latéraux en acier inoxydable AISI 304, finition Scotch Brite.

Modèles faciles à utiliser et à nettoyer, avec un système antibruit du plan.

TECHNISCHE UND FUNKTIONELLE EIGENSCHAFTEN

Arbeitsfläche aus rostfreiem Edelstahl AISI 304, Stärke 20/10, Vorder- und Seitenwände aus rostfreiem Edelstahl AISI 304, Ausführung Scotch Brite.

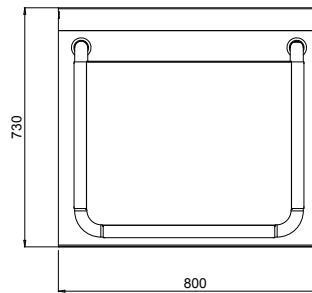
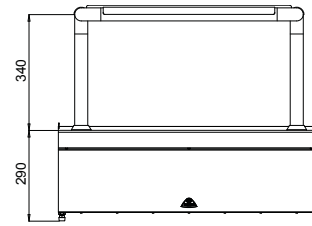
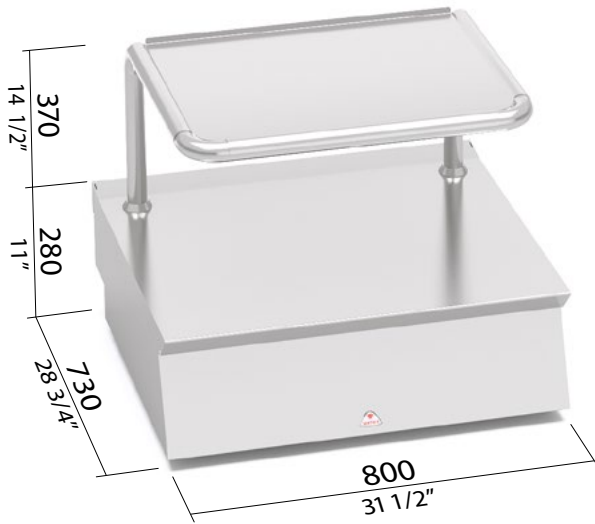
Bedienerfreundliche und leicht zu reinigende Modelle, Arbeitsfläche in geräuschkämpfender Ausführung.



cm² | 5.280 (mm 800 x 660)



Kg | 25



CARATTERISTICHE TECNICHE E FUNZIONALI

Piano di lavoro in acciaio inox AISI 304 con spessore 20/10, pannelli frontali e laterali in acciaio inox AISI 304, con finitura Scotch Brite.

Piano neutro dotato di supporto per salamandra. Modelli semplici da utilizzare e da pulire con sistema "antirimbombo" del piano.

TECHNICAL AND FUNCTIONAL FEATURES

Worktop in AISI 304 stainless steel with 20/10 thickness, front and side panels in AISI 304 stainless steel, Scotch Brite finishing. Single plain top with cabinet with base for salamander.

Simple and easy-to-clean models equipped with "anti-noise" system.

CARACTÉRISTIQUES TECHNIQUES ET FONCTIONNELLES

Plan de travail en acier inoxydable AISI 304 d'une épaisseur de 20/10, panneaux avant et latéraux en acier inoxydable AISI 304, finition Scotch Brite. Plan neutre simple sur meuble avec support pour salamander.

Modèles faciles à utiliser et à nettoyer, avec un système antibruit du plan.

TECHNISCHE UND FUNKTIONELLE EIGENSCHAFTEN

Arbeitsfläche aus rostfreiem Edelstahl AISI 304, Stärke 20/10, Vorder- und Seitenwände aus rostfreiem Edelstahl AISI 304, Ausführung Scotch Brite. Neutral arbeitsselement standgerät mit salamander stütze.

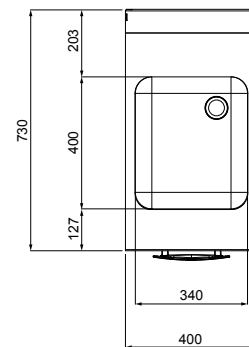
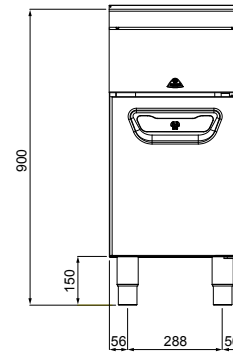
Bedienerfreundliche und leicht zu reinigende Modelle, Arbeitsfläche in geräuschkämpfender Ausführung.



mm | 340 x 400 x 300 h



Kg | 40



OPTIONAL

Gruppo miscelatore • Mixer tap • Robinet mélangeur • Mischbatterie

CARATTERISTICHE TECNICHE E FUNZIONALI

Piano di lavoro in acciaio inox AISI 304 con spessore 20/10, pannelli frontali e laterali in acciaio inox AISI 304, con finitura Scotch Brite. Vasca stampata con ampi raggi in acciaio lucidato. Piedini regolabili in altezza.
OPTIONAL: funzionale rubinetto a miscelatore di alta qualità.

TECHNICAL AND FUNCTIONAL FEATURES

Worktop from AISI 304 stainless steel of 20/10 thickness, front and side panels from AISI 304 stainless steel and Scotch Brite finishing. Pressed sink with large rounded edges in polished steel. Height adjustable feet.
OPTIONAL: high quality functional mixer tap.

CARACTÉRISTIQUES TECHNIQUES ET FONCTIONNELLES

Plan de travail en acier inoxydable AISI 304 avec une épaisseur de 20/10, panneaux avant et latéraux en acier inoxydable AISI 304, finition Scotch Brite. Cuve moulée arrondie en acier poli. Pieds réglables en hauteur.
OPTIONAL : robinet mélangeur fonctionnel haute qualité.

TECHNISCHE UND FUNKTIONELLE EIGENSCHAFTEN

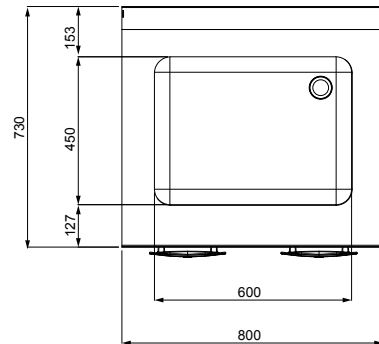
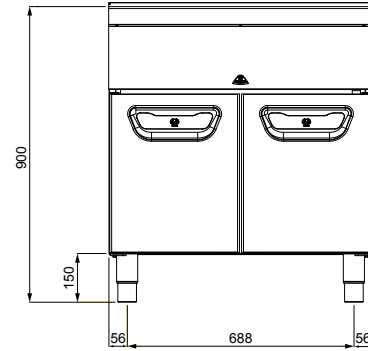
Arbeits Tisch aus rostfreiem Edelstahl AISI 304, Stärke 20/10, Vorder- und Seitenwände aus rostfreiem Edelstahl AISI 304, Ausführung Scotch Brite. Tiefgezogenes Becken mit weiten Abrundungen aus poliertem Stahl. Höhenverstellbare Stützfüße.
OPTIONAL: Funktionaler Mischer von hoher Qualität.



mm | 600 x 450 x 300 h



Kg | 58



OPTIONAL

Gruppo miscelatore • Mixer tap • Robinet mélangeur • Mischbatterie

CARATTERISTICHE TECNICHE E FUNZIONALI

Piano di lavoro in acciaio inox AISI 304 con spessore 20/10, pannelli frontali e laterali in acciaio inox AISI 304, con finitura Scotch Brite. Vasca stampata con ampi raggi in acciaio lucidato. Piedini regolabili in altezza.

OPTIONAL: funzionale rubinetto a miscelatore di alta qualità.

TECHNICAL AND FUNCTIONAL FEATURES

Worktop from AISI 304 stainless steel of 20/10 thickness, front and side panels from AISI 304 stainless steel and Scotch Brite finishing. Pressed sink with large rounded edges in polished steel. Height adjustable feet.

OPTIONAL: high quality functional mixer tap.

CARACTÉRISTIQUES TECHNIQUES ET FONCTIONNELLES

Plan de travail en acier inoxydable AISI 304 avec une épaisseur de 20/10, panneaux avant et latéraux en acier inoxydable AISI 304, finition Scotch Brite. Cuve moulée arrondie en acier poli. Pieds réglables en hauteur.

OPTIONAL : robinet mélangeur fonctionnel haute qualité.

TECHNISCHE UND FUNKTIONELLE EIGENSCHAFTEN

Arbeits Tisch aus rostfreiem Edelstahl AISI 304, Stärke 20/10, Vorder- und Seitenwände aus rostfreiem Edelstahl AISI 304, Ausführung Scotch Brite. Tiefgezogenes Becken mit weiten Abrundungen aus poliertem Stahl. Höhenverstellbare Stützfüße.

OPTIONAL: Funktionaler Mischer von hoher Qualität.