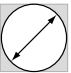
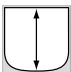


	L	200
	Ø mm	750
	mm	520
	kg/h	60/80
	Kg	225



CARATTERISTICHE TECNICHE E FUNZIONALI

Piano di lavoro e pannelli frontali in acciaio inox AISI 304. Fondo recipiente di cottura in acciaio AISI 316 spessore da 20 a 40/10 ideale per il trattamento di prodotti acidi.

Riscaldamento di tipo indiretto a vapore. Alimentazione tramite valvola parzializzatrice. Rubinetti di rabbocco acqua calda e fredda posti sul piano di lavoro con becco erogatore snodabile per il riempimento e il lavaggio del recipiente.

Ottimizzazione della temperatura di cottura mediante valvola per la regolazione dell'afflusso del vapore. Ribaltamento motorizzato su asse anteriore. Struttura portante in acciaio inox spessore 30/10.

TECHNICAL AND FUNCTIONAL FEATURES

Worktop and front panels in AISI 304 stainless steel. Cooking interior in 20 to 40/10 AISI 316 stainless steel, with excellent resistance to acid products.

Indirect steam heating. Powered by means of a throttle valve. Hot and cold water taps on the worktop with an articulated spout for filling and washing the tank.

Cooking temperature optimization by means of a valve for the steam flow adjustment. Motorized tilting around the front axis. The structure is in 30/10 stainless steel.

CARACTÉRISTIQUES TECHNIQUES ET FONCTIONNELLES

Plan de travail et panneaux frontaux en acier inoxydable AISI 304. Fond du récipient de cuisson en acier AISI 316 épaisseur de 20 à 40/10, idéal pour le traitement de produits acides.

Réchauffement de type indirect à vapeur. Alimentation par vanne papillon. Robinets de remplissage d'eau chaude et froide positionnés sur le plan de travail avec bec distributeur articulé pour le remplissage et le lavage du récipient.

Optimisation de la température de cuisson au moyen de la vanne de réglage du débit de vapeur. Basculement motorisé sur l'axe avant. La structure portante est en acier inox épaisseur 30/10.

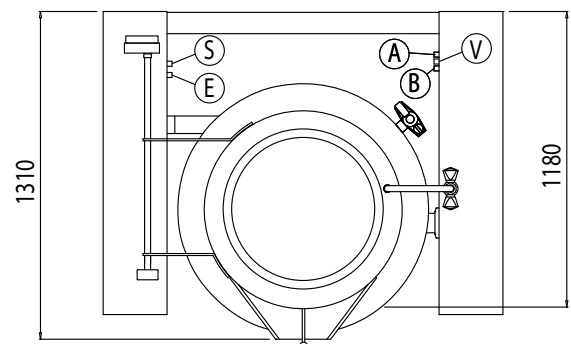
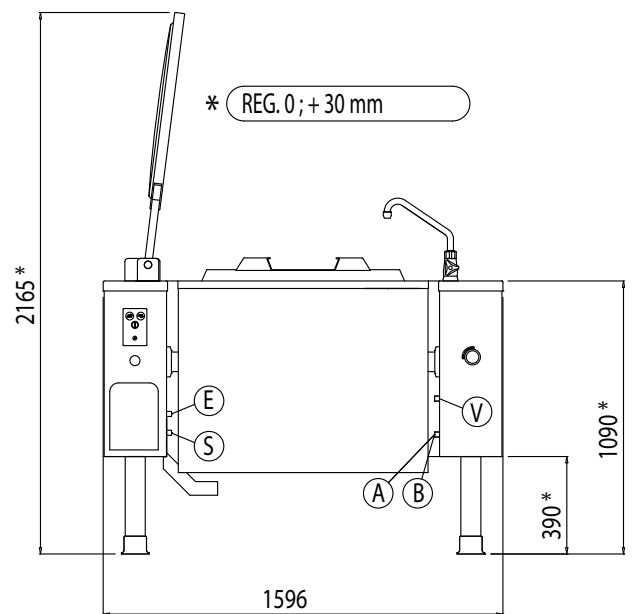
TECHNISCHE UND FUNKTIONELLE EIGENSCHAFTEN

Arbeitsfläche und Vorderfront aus rostfreiem Edelstahl AISI 304. Boden des Kochbehälters aus Stahl AISI 316, Stärke 20 bis 40/10, ideal für die Zubereitung von Produkten mit einem hohen Säureanteil geeignet.

Indirekte Beheizung mit Dampf. Versorgung über Drosselventil. Auf der arbeitsfläche angebrachte Kalt- und Warmwasserhähne, mit gelenkigem Auslauf zum Auffüllen und Spülen des Kochbehälters.

Optimierung der Zubereitungstemperatur über ein Ventil zur Steuerung der Dampfzufuhr. Motorbetriebene Kippvorrichtung an der Vorderachse. Tragwerk aus rostfreiem Edelstahl, Stärke 30/10.

Pressione massima vapore in entrata - Maximum inlet steam pressure
Pression maximale vapeur en entrée - Maximaldruck Dampf im Eingang **bar 0,45**



E Collegamento Elettrico - Elektrischer Anschluss Electric connection - Branchement électrique	220-240 V~
V Allacciamento vapore - Steam connection - Connexion vapeur - Dampfanschluss	3/4"
S Scarico Condensa - Condensate drain - Sortie du condenseur - Kondenswasserablauf	3/4"
A Allacciamento acqua calda - Hot water inlet pipe - Raccordement eau chaude - Warmwasseranschluss	3/4"
B Allacciamento acqua fredda - Cold water inlet - Raccordement eau froide - Kaltwasseranschluss	3/4"