
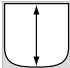


	L	200
	Ø mm	750
	mm	520
	kg/h	31
	Kg	250



#### CARATTERISTICHE TECNICHE E FUNZIONALI

Piano di lavoro e pannelli frontali in acciaio inox AISI 304. Recipiente di cottura in acciaio inox AISI 304 con spessore 15/10, fondo in acciaio inox AISI 316 con spessore 20/10.  
Riscaldamento di tipo indiretto a vapore. Rubinetti di rabbocco acqua calda e fredda posti sul piano di lavoro con becco erogatore snodabile per il riempimento e il lavaggio del recipiente. Rubinetto di scarico da 2" in ottone cromato con maniglia atermica.  
Ottimizzazione della temperatura di cottura mediante valvola per la regolazione dell'afflusso del vapore.  
Quattro blocchetti di fissaggio a vite, regolabili manualmente, con valvola a taratura fissa di 0,05 bar.

#### TECHNICAL AND FUNCTIONAL FEATURES

Worktop and front panels in AISI 304 stainless steel. AISI 304 stainless steel cooking tank (15/10 thick), AISI 316 stainless steel bottom (20/10 thick).  
Indirect steam heating. Hot and cold water taps on the worktop with an articulated spout for filling and washing the tank. 2" chromed brass draining tap with heatless handle.  
Cooking temperature optimization by means of a valve for the steam flow adjustment.  
Four screw fixing blocks that can be adjusted manually with a fixed calibration valve of 0,05 bar.

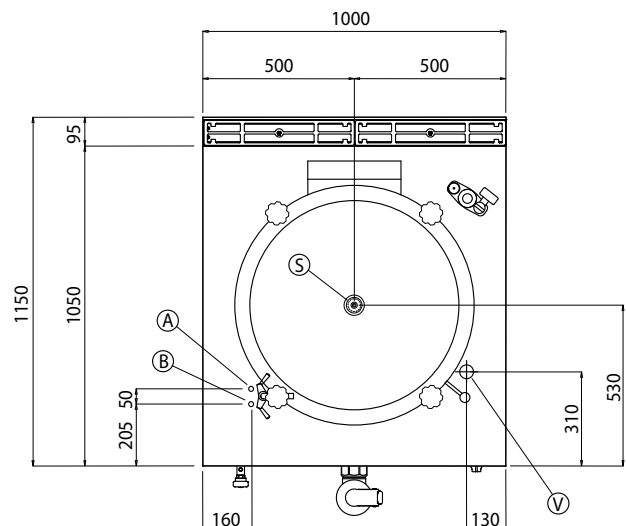
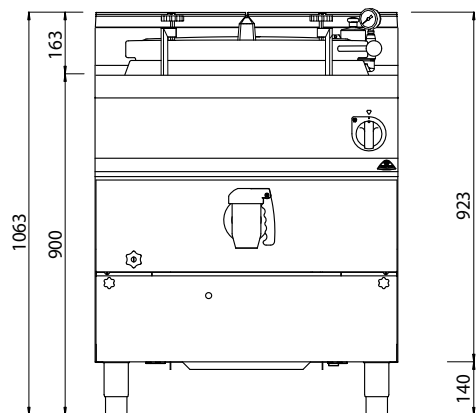
#### CARACTÉRISTIQUES TECHNIQUES ET FONCTIONNELLES

Plan de travail et panneaux frontaux en acier inoxydable AISI 304. Récipient de cuisson en acier inoxydable AISI 304 d'une épaisseur de 15/10, fond en acier inoxydable AISI 316 d'une épaisseur de 20/10.  
Réchauffement de type indirect à vapeur. Robinets de remplissage d'eau chaude et froide positionnés sur le plan de travail avec bec distributeur articulé pour le remplissage et le lavage du récipient. Robinet d'évacuation de 2" en laiton chromé avec poignée athermique.  
Optimisation de la température de cuisson au moyen de la vanne de réglage du débit de vapeur.  
Quatre blocs de fixation à vis, réglables manuellement, avec vanne à tarage fixe de 0,05 bar.

#### TECHNISCHE UND FUNKTIONELLE EIGENSCHAFTEN

Arbeitsfläche und Vorderfront aus rostfreiem Edelstahl AISI 304. Kochbehälter aus rostfreiem Edelstahl AISI 304, Stärke 15/10, Boden aus rostfreiem Edelstahl AISI 316, Stärke 20/10.  
Indirekte Beheizung mit Dampf. Auf der Arbeitsfläche angebrachte Kalt- und Warmwasserhähne, mit gelenkigem Auslauf zum Auffüllen und Spülen des Kochbehälters. 2-Zoll-Ablasshahn aus verchromtem Messing mit athermischem Griff.  
Optimierung der Zubereitungstemperatur über ein Ventil zur Steuerung der Dampfzufuhr.  
Vier manuell einstellbare, schraubbare Befestigungselemente, mit Ventil mit fixer Eichung auf 0,05 bar.

Pressione massima vapore in entrata - Maximum inlet steam pressure  
Pression maximale vapeur en entrée - Maximaldruck Dampf im Eingang **bar 0,45**



<b>V</b>	Allacciamento vapore - Steam connection - Connexion vapeur - Dampfanschluss	3/4"
<b>S</b>	Scarico Condensa - Condensate drain - Sortie du condenseur - Kondenswasserablauf	3/4"
<b>A</b>	Allacciamento acqua calda - Hot water inlet pipe - Raccordement eau chaude - Warmwasseranschluss	3/4"
<b>B</b>	Allacciamento acqua fredda - Cold water inlet - Raccordement eau froide - Kaltwasseranschluss	3/4"