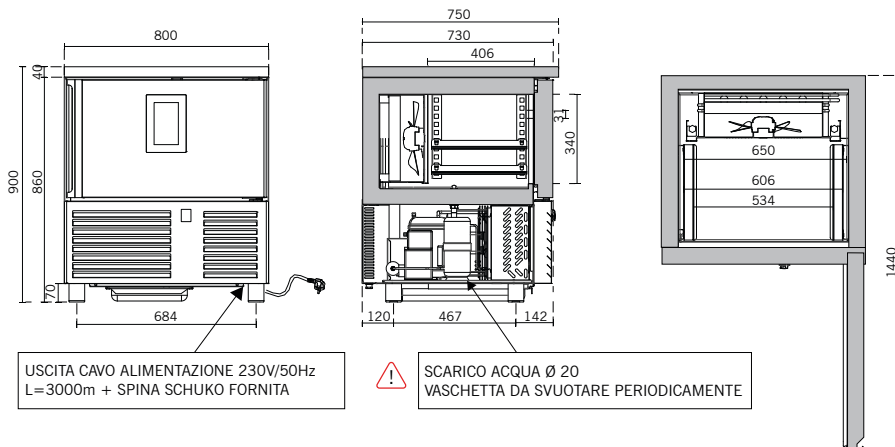


mod. **BC5T**

| cod. 06800000



IT SPECIFICHE TECNICHE

Range temperatura (°C)	Dimensioni L x P x H (mm)	Dimensioni imballo L x P x H (mm)	Gas refrigerante	Capacità (L)	Classe climatica	Assorbimento energetico (W)	Tensione di alimentazione
-40 / +80	780 x 750 x 900	900 x 850 x 1250	R452A	89	4	1270	230 V / 50 Hz

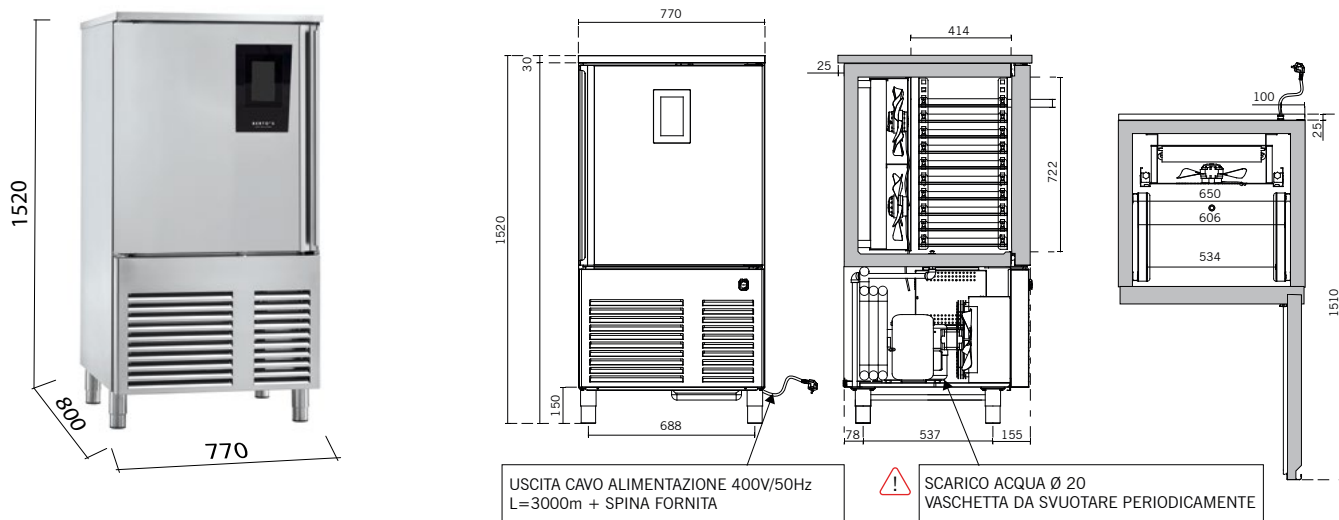
IT CARATTERISTICHE TECNICHE E FUNZIONALI

- Abbattitore 5 teglie GN 1/1 – 60x40, refrigerazione ventilata, motore all'interno del vano tecnico
- Costruzione interamente in acciaio, interno, pareti e porta in acciaio inox AISI 304
- Angoli interni arrotondati per una facile e veloce pulizia
- Porta con chiusura automatica e guarnizione magnetica
- Isolamento di 60 mm in poliuretano iniettato HFO ad alta pressione con densità di 42 kg/m³
- Evaporatore verniciato per cataforesi con alta resistenza alla corrosione
- Pannello di controllo tramite display touch screen a colori da 7", tradotto in 5 lingue
- Funzioni dell'abbattitore: Abbattimento - Surgelazione - Scongellamento - Sbrinamento - Cottura lenta a bassa temperatura - Lievitazione con generatore di vapore (optional) - Indurimento del gelato - Asciugatura - Sanificazione del pesce - Sanificazione della camera con generatore di ozono (optional)
- Ricettario personalizzabile, con un massimo di 4 funzioni consecutive programmabili
- Memorizzazione allarmi HACCP
- Porta USB per upload e download di dati
- Sonda spillone per una massima precisione e controllo della temperatura
- 5 coppie di guide di serie
- Una griglia inox GN 1/1 e una griglia 60x40 fornite di serie
- L'abbattitore è in grado di gestire cicli di funzionamento da -40°C a +80°C
- Resa abbattimento: 16 Kg +70°C/+3°C
- Resa surgelazione: 10 Kg +70°C/-18°C
- Piedini in acciaio inox regolabili in altezza
- Evacuazione condensa automatica su vaschetta
- Vaschetta di raccolta dell'acqua di condensa posta sotto il fondo dell'abbattitore
- L'ambiente di lavoro esterno può arrivare ad una temperatura fino a 30 °C con il 55% di umidità, equivalente alla classe climatica 4

ACCESSORI

- Kit ruote (2 con freno)
- Griglia in acciaio inox GN 1/1
- Griglia in acciaio inox 60x40
- Bacinella in acciaio inox GN 1/1 H20
- Bacinella in acciaio inox GN 1/1 H40
- Bacinella in acciaio inox GN 1/1 H65
- Generatore di vapore
- Generatore di ozono
- Supporto aperto

mod. **BC10T** | cod. 06810000



IT SPECIFICHE TECNICHE

Range temperatura (°C)	Dimensioni L x P x H (mm)	Dimensioni imballo L x P x H (mm)	Gas refrigerante	Capacità (L)	Classe climatica	Assorbimento energetico (W)	Tensione di alimentazione
-40 / +80	770x800x1520	800x850x2000	R452A	188	4	2140	400 V / 50 Hz

IT CARATTERISTICHE TECNICHE E FUNZIONALI

- Abbattitore 10 teglie GN 1/1 – 60x40, refrigerazione ventilata, motore all'interno del vano tecnico
- Costruzione interamente in acciaio, interno, pareti e porta in acciaio inox AISI 304
- Angoli interni arrotondati per una facile e veloce pulizia
- Porta con chiusura automatica e guarnizione magnetica
- Isolamento di 60 mm in poliuretano iniettato HFO ad alta pressione con densità di 42 kg/m³
- Evaporatore verniciato per cataforesi con alta resistenza alla corrosione
- Pannello di controllo tramite display touch screen a colori da 7", tradotto in 5 lingue
- Funzioni dell'abbattitore: Abbattimento - Surgelazione - Scongellamento - Sbrinamento - Cottura lenta a bassa temperatura - Lievitazione con generatore di vapore (optional) - Indurimento del gelato - Asciugatura - Sanificazione del pesce - Sanificazione della camera con generatore di ozono (optional)
- Ricettario personalizzabile, con un massimo di 4 funzioni consecutive programmabili
- Memorizzazione allarmi HACCP
- Porta USB per upload e download di dati
- Sonda spillone per una massima precisione e controllo della temperatura
- 10 coppie di guide di serie
- Una griglia inox GN 1/1 e una griglia 60x40 fornite di serie
- L'abbattitore è in grado di gestire cicli di funzionamento da -40°C a +80°C
- Resa abbattimento: 30 Kg +70°C/+3°C
- Resa surgelazione: 18 Kg +70°C/-18°C
- Piedini in acciaio inox regolabili in altezza
- Evacuazione condensa automatica su vaschetta
- Vaschetta di raccolta dell'acqua di condensa posta sotto il fondo dell'abbattitore
- L'ambiente di lavoro esterno può arrivare ad una temperatura fino a 30 °C con il 55% di umidità, equivalente alla classe climatica 4

ACCESSORI

- Kit ruote (2 con freno)
- Griglia in acciaio inox GN 1/1
- Griglia in acciaio inox 60x40
- Bacinella in acciaio inox GN 1/1 H20
- Bacinella in acciaio inox GN 1/1 H40
- Bacinella in acciaio inox GN 1/1 H65
- Generatore di vapore
- Generatore di ozono