



n.	4
mm	230 x 230
kW	5



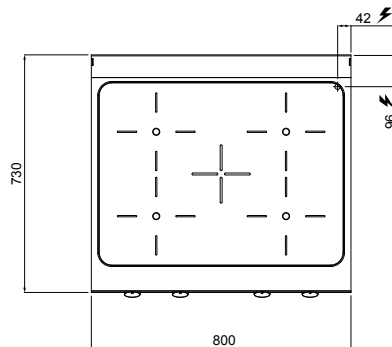
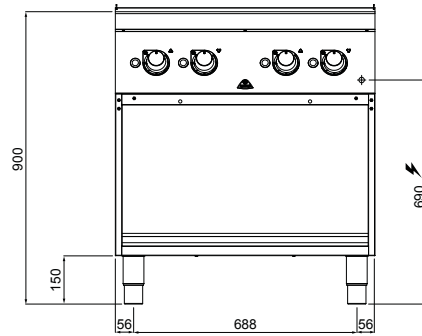
kW | 20



V | 380-415 V3N~



Kg | 88



**OPTIONAL**  
S2P 400

2 porte • 2 doors • 2 portes • 2 Türen



**CARATTERISTICHE TECNICHE E FUNZIONALI**

Piano di lavoro in acciaio inox AISI 304 con spessore 20/10, pannelli frontali e laterali in acciaio inox AISI 304, finitura Scotch Brite. Piano in vetroceramica con spessore 6 mm. Massimo risparmio energetico in quanto il riscaldamento della zona di cottura viene attivato solamente quando la pentola si trova a diretto contatto con la superficie. La zona di riscaldamento si autoregola in base al diametro della pentola.

Interruzione automatica immediata nel momento in cui la pentola viene rimossa dal piano. Regolazione della potenza tramite robusto comando di alta precisione.

**TECHNICAL AND FUNCTIONAL FEATURES**

Worktop from AISI 304 stainless steel of 20/10 thickness, front and side panels from AISI 304 stainless steel and Scotch Brite finishing. Pyroceram top with a thickness of 6 mm. Maximum energy saving as long as the heating of the cooking area is enabled only when the pan is in direct contact with the surface. The heating zone is self-regulated according to the pan diameter. Immediate automatic interruption when the pan is removed from the top. Power regulation through robust high precision control.

**CARACTÉRISTIQUES TECHNIQUES ET FONCTIONNELLES**

Plan de travail en acier inoxydable AISI 304 avec une épaisseur de 20/10, panneaux avant et latéraux en acier inoxydable AISI 304, finition Scotch Brite. Plan en vitrocéramique d'une épaisseur de 6 mm. Épargne énergétique maximum car le réchauffement de la zone de cuisson n'est activé que lorsque la casserole se trouve en contact direct avec la surface. La zone de réchauffement se règle automatiquement en fonction du diamètre de la casserole. Interruption automatique immédiate lorsque la casserole est enlevée du plan. Réglage de puissance grâce à un contrôle robuste de haute précision.

**TECHNISCHE UND FUNKTIONELLE EIGENSCHAFTEN**

Arbeits Tisch aus rostfreiem Edelstahl AISI 304, Stärke 20/10, Vorder- und Seitenwände aus rostfreiem Edelstahl AISI 304, Ausführung Scotch Brite. Glaskeramik-Kochfeld, Stärke 6 mm. Maximale Energieeinsparung, da die Erhitzung der Kochplatte erst beim direkten Kontakt des Topfes mit der Oberfläche beginnt. Der zu erhitzende Bereich wird automatisch in Abhängigkeit vom Topfdurchmesser eingestellt. Automatische sofortige Ausschaltung, sobald der Topf vom Einstellungs der Leistung durch robuste Hochpräzisionssteuerung.