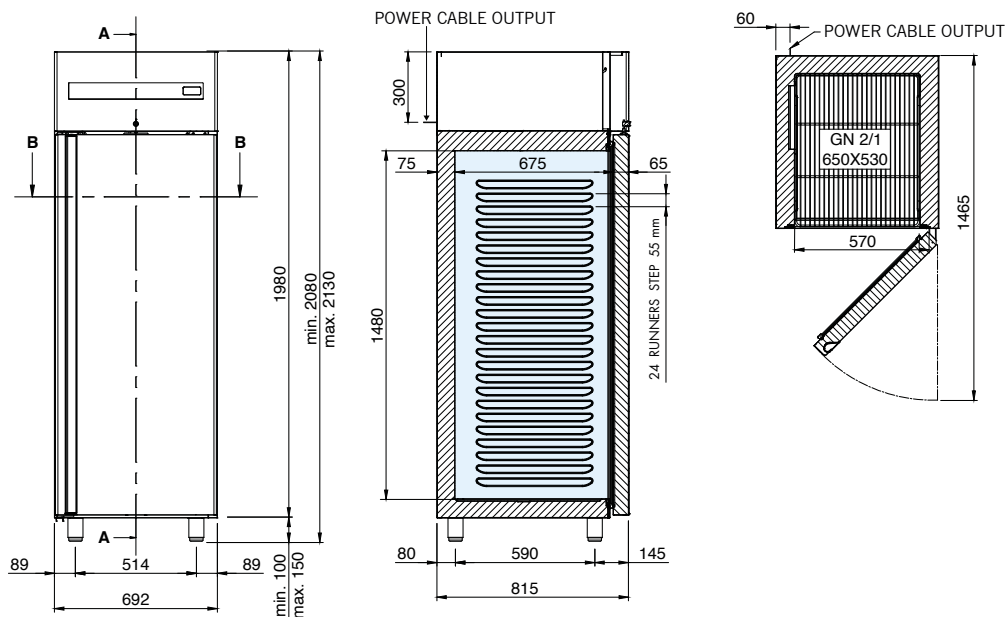


mod. CAB700PRTN | cod. 06203000



### IT SPECIFICHE TECNICHE

Temperatura disponibile (°C)	Dimensioni L x P x H (mm)	Dimensioni imballo L x P x H (mm)	Gas refrigerante	Volume utile netto (L)	Classe climatica	Classe energetica	Assorbimento energetico (W)	Tensione di alimentazione	Consumo annuo (kWh/anno)
<b>-2 / +10</b>	692 x 815 x 2085	760 x 860 x 2240	R290	464	5	A	320	220-240 V / 50 Hz	322

### IT CARATTERISTICHE TECNICHE E FUNZIONALI

- Armadio refrigerato con guide stampate
- Gruppo monoblocco tropicalizzato e facilmente rimovibile dalla scocca, a refrigerazione ventilata forzata con gas R290
- Costruzione interamente in acciaio inox AISI 304
- Testato con temperatura dell'ambiente di lavoro esterno fino a 43°C, efficienza equivalente alla classe climatica 5
- Isolamento di 80 mm in poliuretano iniettato HFO ad alta pressione con densità di 42 kg/m<sup>3</sup>
- Rilevazione della temperatura mediante sensore Termistore (sonda NTC)
- Controllo del funzionamento attraverso pannello digitale "touch"
- Sbrinamento automatico con gas caldo
- Evaporazione dell'acqua di condensa mediante serpentina anticorrosione in AISI 316 low carbon
- Porta ad apertura reversibile con chiusura automatica e posizione di apertura fissa a 100°
- Cerniere con sistema di chiusura automatico
- Guarnizioni magnetiche a sette camere facilmente asportabili
- Angoli interni arrotondati per una facile e veloce pulizia
- Evaporatore verniciato per cataforesi con alta resistenza alla corrosione
- 3 griglie in polietilene GN 2/1 di serie
- Piedini in acciaio inox regolabili in altezza
- Serratura con chiave e luce posta sotto il pannello comandi
- Canalizzazione dell'aria interna sul fianco sinistro
- Scarico acqua tramite foro sul fondo

### ACCESSORI

- Griglie in polietilene GN 2/1
- Griglie in acciaio inox GN 2/1
- Kit 4 ruote
- Pedale apertura porta

