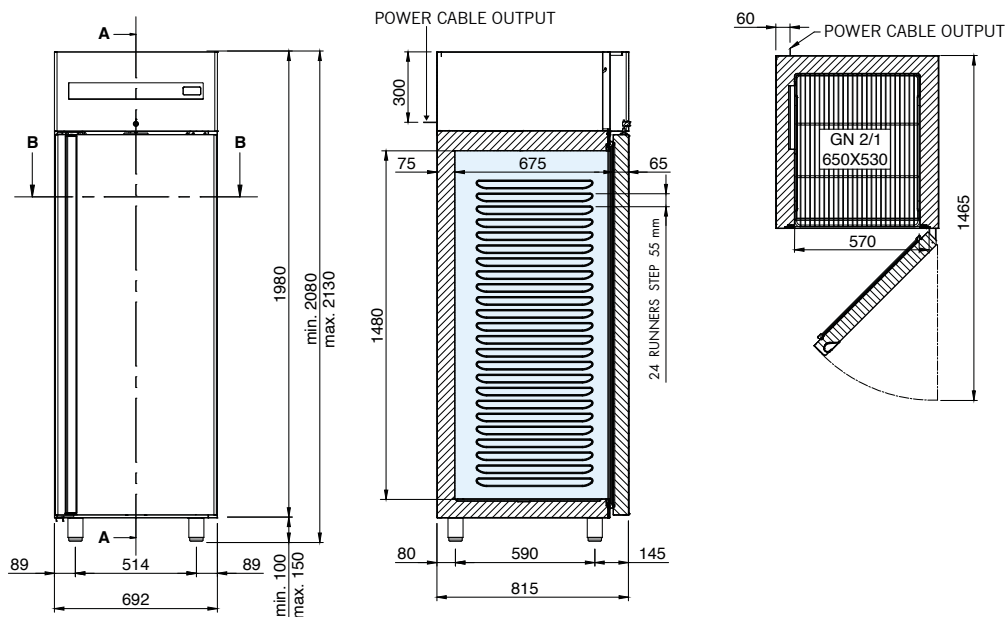


mod. CAB700PRBT | cod. 06203010



### IT SPECIFICHE TECNICHE

| Temperatura disponibile (°C) | Dimensioni L x P x H (mm) | Dimensioni imballo L x P x H (mm) | Gas refrigerante | Volume utile netto (L) | Classe climatica | Classe energetica | Assorbimento energetico (W) | Tensione di alimentazione | Consumo annuo (kWh/anno) |
|------------------------------|---------------------------|-----------------------------------|------------------|------------------------|------------------|-------------------|-----------------------------|---------------------------|--------------------------|
| <b>-18 / -22</b>             | 692 x 815 x 2085          | 760 x 860 x 2240                  | R290             | 464                    | 5                | C                 | 530                         | 220-240 V / 50 Hz         | 1786                     |

### IT CARATTERISTICHE TECNICHE E FUNZIONALI

- Armadio refrigerato con guide stampate
- Gruppo monoblocco tropicalizzato e facilmente rimovibile dalla scocca, a refrigerazione ventilata forzata con gas R290
- Costruzione interamente in acciaio inox AISI 304
- Testato con temperatura dell'ambiente di lavoro esterno fino a 43°C, efficienza equivalente alla classe climatica 5
- Isolamento di 80 mm in poliuretano iniettato HFO ad alta pressione con densità di 42 kg/m<sup>3</sup>
- Rilevazione della temperatura mediante sensore Termistore (sonda NTC)
- Controllo del funzionamento attraverso pannello digitale "touch"
- Sbrinamento automatico con gas caldo
- Evaporazione dell'acqua di condensa mediante serpentina anticorrosione in AISI 316 low carbon
- Porta ad apertura reversibile con chiusura automatica e posizione di apertura fissa a 100°
- Cerniere con sistema di chiusura automatico
- Guarnizioni magnetiche a sette camere facilmente asportabili
- Angoli interni arrotondati per una facile e veloce pulizia
- Evaporatore verniciato per cataforesi con alta resistenza alla corrosione
- 3 griglie in polietilene GN 2/1 di serie
- Piedini in acciaio inox regolabili in altezza
- Serratura con chiave e luce posta sotto il pannello comandi
- Canalizzazione dell'aria interna sul fianco sinistro
- Scarico acqua tramite foro sul fondo

### ACCESSORI

- Griglie in polietilene GN 2/1
- Griglie in acciaio inox GN 2/1
- Kit 4 ruote
- Pedale apertura porta

