



cm<sup>2</sup> | 4.510 (mm 710 x 635)



TOT

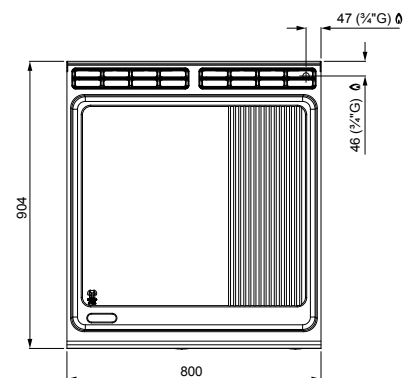
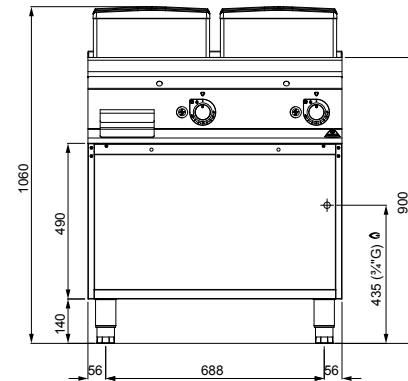
kW	20
kcal/h	17.200
Btu/h	68.240



G30/G31 Kg/h	1,58
G20 m3/h	2,12
G25 m3/h	2,46



Kg | 131



**OPTIONAL**

- SSPL** Spatola liscia • Smooth scaper • Raclette lisse • Glatte spachtel
- SSPR** Spatola rigata • Grooved scaper • Raclette nervurée • Gerillte spachtel
- PSFT80** Paraspruzzi • Splashguard • Ecran anti-éclaboussures • Spritzschutz
- STPTO** Tappo in teflon • Teflon stopper • Bouchon de téflon • Teflonpfropfen
- S2P 400** 2 porte • 2 doors • 2 portes • 2 Türen

**CARATTERISTICHE TECNICHE E FUNZIONALI**

Piano di lavoro in acciaio inox AISI 304 con spessore 20/10, pannelli frontali e laterali in acciaio inox AISI 304, con finitura Scotch Brite. Bruciatori tubolari a fiamma auto stabilizzata di grande superficie per una maggiore uniformità di distribuzione del calore. Regolazione della potenza erogata tramite rubinetto a funzionamento continuo. Fiamma pilota e valvola di sicurezza a termocoppia. Accensione piezoelettrica con protezione in gomma. Temperatura massima oltre i 300 °C.

Piastra 2/3 liscia e 1/3 rigata ad alto spessore. Due zone con comandi separati per una regolazione indipendente ed ottimale della temperatura. Piastra di cottura bicomponente che combina una lastra di acciaio, per ottimizzare l'uniformità, ad un rivestimento superiore in acciaio inox AISI 316 con finitura lucida, per un'ottima pulizia e un basso livello di irraggiamento, con conseguente maggior comfort per l'operatore. Foro di scarico di grandi dimensioni e convogliatore in apposito contenitore a tenuta stagna. Ampio vano completamente in acciaio.

**TECHNICAL AND FUNCTIONAL FEATURES**

Worktop from AISI 304 stainless steel of 20/10 thickness, front and side panels from AISI 304 stainless steel and Scotch Brite finishing. Tubular burners with self-stabilized flame of a large surface for a greater uniformity of heat distribution. Regulation of the supplied power by a continuous operation tap. Pilot flame and thermocouple safety valve. Piezoelectric ignition with rubber protection. Maximum temperature over 300 °C.

High thickness plate half 2/3 and 1/3 ribbed plate. Two zones with separate controls for an independent and perfect regulation of temperature. Dual component cooking plate that combines a steel slab, to optimize uniformity, and an upper coating in AISI 316 stainless steel with a polished finish that allows easy cleaning and a low level of irradiation giving higher comfort to the operator. A large drain hole and conveyor to a proper sealed container. Large compartment completely in steel.

**CARACTÉRISTIQUES TECHNIQUES ET FONCTIONNELLES**

Plan de travail en acier inoxydable AISI 304 avec une épaisseur de 20/10, panneaux avant et latéraux en acier inoxydable AISI 304, finition Scotch Brite. Brûleurs tubulaires à flamme auto-stabilisée de grande surface pour une plus grande uniformité de distribution de la chaleur. Réglage de la puissance fournie grâce à un robinet à fonctionnement continu. Flamme pilote et vanne de sécurité à thermocouple. Allumage piézoélectrique avec protection en caoutchouc. Température maximum de plus de 300 °C.

Plaque 2/3 lisse et 1/3 nervurée de grande épaisseur. Deux zones avec commandes séparées pour un réglage indépendant et optimal de la température. Plaque de cuisson bicomposant qui associe une plaque en acier, pour optimiser l'uniformité, à un revêtement supérieur en acier inoxydable AISI 316 avec finition polie, pour un excellent nettoyage et un bas niveau de rayonnement, avec un plus grand confort pour l'opérateur. Trou d'évacuation de grandes dimensions et convoyeur dans un récipient spécifique étanche. Grand compartiment complètement en acier.

**TECHNISCHE UND FUNKTIONELLE EIGENSCHAFTEN**

Arbeits Tisch aus rostfreiem Edelstahl AISI 304, Stärke 20/10, Vorder- und Seitenwände aus rostfreiem Edelstahl AISI 304, Ausführung Scotch Brite. Röhrenbrenner mit selbst-stabilisierender Flamme mit besonders großer Oberfläche, für eine gleichmäßigere Wärmeverteilung. Einstellung der Leistungsabgabe über einen stufenlos verstellbaren Hahn. Pilotflamme und Sicherheitsventil mit Thermoelement. Piezoelektrische Zündung mit Gummischutz. Höchsttemperatur über 300 °C. 2/3 Glatt und 1/3 Gerillt Compound Platte mit großer Stärke. Zwei separate Bedienbereiche für eine unabhängige, optimale Temperaturregelung. Kochplatte aus zwei Komponenten, die eine Stahlplatte zur Optimierung der Einheitlichkeit der Wärmeverteilung mit einer Oberflächenbeschichtung aus poliertem rostfreiem Edelstahl AISI 316 kombiniert. Besonders problemlose Reinigung und niedrige Wärmeabstrahlung, zur Gewährleistung eines optimalen Benutzerkomforts. Großem Ablauf und Weiterleitung über einen Sammelkanal in einen speziellen, dichten Behälter. Großer Unterbau, komplett aus Stahl.

