



L | 40



mm | 306 x 510 x 292 h



TOT

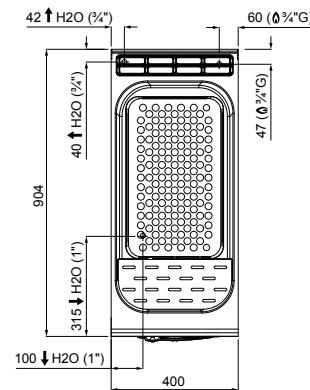
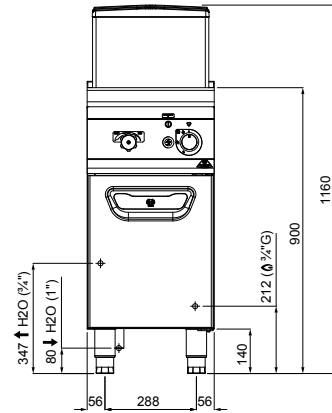
kW	12
kcal/h	10.320
Btu/h	40.944



G30/G31 Kg/h	0,95
G20 m3/h	1,27
G25 m3/h	1,48



Kg | 57



**STANDARD**

Tablero de apoyo con función escurridor / Superfície de apoio com escorridor / Płasczyczna wsporcza z funkcją odprowadzania cieczy / Стол с функцией сбора капель

CESTAS NO SUMINISTRADOS / CESTAS NÃO FORNECIDOS / KOSZE NIE DOSTARCZONY / КОРЗИНЫ НЕ ВХОДИТ

**CARACTERÍSTICAS TÉCNICAS Y FUNCIONALES**

Plano de trabajo de acero inoxidable AISI 304 con espesor 20/10, paneles frontales y laterales de acero inoxidable AISI 304, acabado Scotch Brite. Altas prestaciones garantizadas por el sistema de calentamiento que envuelve externamente toda la superficie de la cuba. Llama piloto y válvula de seguridad de termpar. Encendido piezoeléctrico con protección de goma. Cuba estampada con amplios bordes redondeados realizada completamente en acero inoxidable AISI 316. Circulación del agua garantizada por un fondo perforado que separa los cestos 10 cm del fondo. Desagüe de gran diámetro para la eliminación de los almidones en exceso durante la cocción. Plano de apoyo con función escurridor, desmontable, a borde del plano. La boquilla colocada en el plano permite regular el flujo de agua por medio de un mando colocado en el tablero. Grifo de descarga de esfera, situado dentro del hueco, controlado por una manija con empuñadura atérmica.

**CARACTERÍSTICAS TÉCNICAS E FUNCIONAIS**

Superfície de trabalho de aço inoxidável AISI 304, de espessura 20/10, painéis dianteiros e laterais de aço inoxidável AISI 304, com acabamento Scotch Brite. Alto rendimento garantido pelo sistema de aquecimento, que envolve externamente toda a superfície da cuba. Chama piloto e válvula de segurança com termpar. Ativação piezoelétrica com protecção de borracha. Cuba moldada com amplas bordas arredondadas realizada inteiramente com aço inoxidável AISI 316. Circulação da água garantida pelo fundo perfurado, que separa em 10 cm as cestas do fundo. Abertura de extravasação de grande diâmetro para a eliminação do amido excessivo durante a cozedura. Superfície de apoio com função escorridor, desmontável, no mesmo nível da superfície. O bico situado na superfície permite regular o fluxo de água através de um comando colocado no painel. Torneira de descarga de esfera, localizada dentro do vão, comandada por pega com puxador com isolamento térmico.

**CHARAKTERYSTYKI TECHNICZNE I FUNKCJONALNE**

Powierzchnia robocza ze stali nierdzewnej inox AISI 304 o grubości 20/10, panele przednie i boczne ze stali nierdzewnej inox AISI 304, wykończenie typu Scotch Brite. Duża wydajność zagwarantowana dzięki systemowi podgrzewania obejmującemu całą powierzchnię zbiornika po stronie zewnętrznej. Płomień pilotujący oraz zawór awaryjny z termparą. Zapłon piezoelektryczny z gumową osłoną. Tłoczony zbiornik z szerokimi, zaokrąglonymi obrzeżami, wykonany całkowicie ze stali nierdzewnej inox AISI 316. Obieg wody jest zagwarantowany poprzez dno z otworami, które oddziela kosze o 10 cm od dna zbiornika. Zawór przelewowy o dużej średnicy do eliminowania nadmiaru skrobi powstałych podczas gotowania. Płasczyczna wsporcza z funkcją odprowadzania cieczy, demontowalna, na poziomie płasczyny. Kranik umieszczony na płasczynie umożliwiający regulację przepływu wody, sterowany poleceniem na obudowie. Kulowy kranik odprowadzający umieszczony wewnątrz zbiornika, sterowany za pomocą rączki z obudową odporną na ciepło.

**ТЕХНИЧЕСКИЕ И ФУНКЦИОНАЛЬНЫЕ ХАРАКТЕРИСТИКИ**

Рабочая поверхность из нержавеющей стали AISI 304 толщиной 20/10, передние и боковые панели из нержавеющей стали AISI 304 с отделкой «Скотч Брайт». Высокая производительность обеспечивается системой разогрева, которая полностью обволакивает всю поверхность емкости. Запальная горелка и предохранительный клапан с термпарой. Пьезоэлектрический поджиг с резиновой защитой. Штампованная емкость с широкими закругленными бортами полностью из нержавеющей стали AISI 316. Циркуляция воды создается благодаря перфорированному дну, которое отделяет корзины на 10 см от дна емкости. Устройство слива при переполнении большого размера для удаления крахмала, образуемого во время приготовления. Опорная поверхность с функцией сливного желоба, снимаемая, в один уровень с поверхностью. Носик, расположенный на поверхности, позволяет регулировать поток воды через регулятор, расположенный на приборной панели. Штампованная емкость. Шаровой сливной клапан, расположенный внутри емкости, управляемый ручкой с противонагревным покрытием.