



L | 80



mm | 710 x 590 x 225 h



cm² | 4.200



W | 9,6



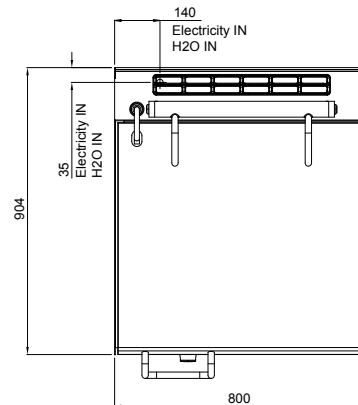
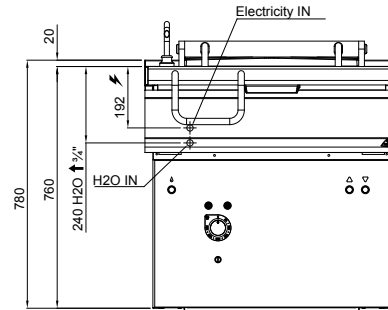
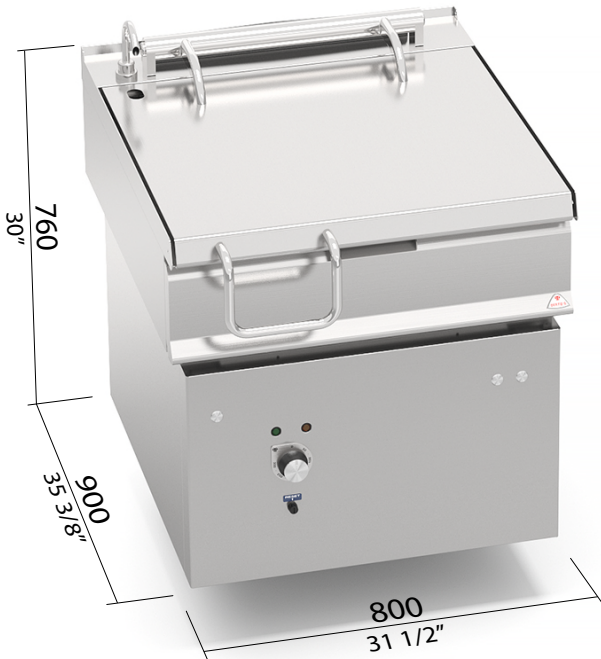
V | 380-415 V3N~



Wcm² | 2,2



Kg | 150



STANDARD

Versión con tapa doble pared - basculamiento motorizado / Versão com tampa de parede dupla - basculamento motorizado / Wersja z pokrywa z podwójną ścianką - przechylenie zmotoryzowane / Версия с крышка с двойной стенкой - система опрокидывания с приводом

OPTIONAL

V3/B Volts 220-240 3~

CARACTERÍSTICAS TÉCNICAS Y FUNCIONALES

Construcción interna y externa completamente de acero inoxidable, partes externas con acabado Scotch Brite. Tapa fijada en bisagra auto-equilibrada de acero inoxidable AISI 304, con manija de gran espesor de acero inoxidable AISI 304.

Cuba de cocción con plano y paredes de acero inoxidable AISI 304, espesor 20/10, con acabado antiadherente de microesferas de cerámica y ángulos redondeados. Fondo de la cuba radiante de acero espesor 12 mm, soldado externamente. Grifo distribuidor con cuello de gran capacidad colocado sobre el plano. Vuelco motorizado para la elevación de la cuba.

Micro interruptor de seguridad para la parada del funcionamiento con cuba elevada. Termostato de seguridad de rearme manual. Calentamiento uniforme del fondo por medio de resistencias eléctricas blindadas de acero inoxidable AISI 304 fijadas en la parte inferior del fondo de la cuba revestidas con material aislante. Erogación de la potencia controlada por interruptor y termostato (100 - 300 °C).

CARACTERÍSTICAS TÉCNICAS E FUNCIONAIS

Construção interna e externa completamente realizada com aço inoxidável, peças externas com acabamento Scotch Brite. Tapa fixada sobre dobradiça auto-ajustável de aço inoxidável AISI 304, com puxador de ampla espessura de aço inoxidável AISI 304.

Cuba de cozedura com superfície e paredes de aço inoxidável AISI 304 de espessura 20/10 e acabamento antiaderente com microesferas de cerâmica e bordas completamente arredondadas. Fundo da cuba radiante de aço com 12 mm de espessura, soldado externamente. Torneira de distribuição com abertura de grande capacidade colocada sobre a superfície. Basculamento motorizado de levantamento da cuba.

Microinterruptor de segurança para a interrupção do funcionamento com a cuba levantada. Termostato de segurança com accionamento manual. Aquecimento uniforme do fundo mediante resistências eléctricas blindadas de aço inoxidável AISI 304 fixadas na parte inferior do fundo da cuba e revestidas com material isolante. Distribuição da potência controlada mediante interruptor e termostato (100 - 300 °C).

CHARAKTERYSTYKI TECHNICZNE I FUNKCJONALNE

Konstrukcje wewnętrzna i zewnętrzna wykonane całkowicie ze stali nierdzewnej inox, wykończenie elementów zewnętrznych typu Scotch Brite. Pokrywa zamocowana na zawiasach balansowanych automatycznie, wykonana ze stali nierdzewnej inox AISI 304, uchwyt o dużej grubości ze stali nierdzewnej inox AISI 304.

Zbiornik gotujący z powierzchnią i ściankami ze stali nierdzewnej inox AIS 304 o grubości 20/10, wykończony mikroosferyczną ceramiką zapobiegającą przyleganiu potraw oraz z całkowicie zaokrąglonymi narożnikami. Promieniste dno ze stali o grubości 12 mm, spawane wewnętrznie.

Pokręto rozładunku o dużym przepływie umieszczone na powierzchni. Przechylenie zmotoryzowane do unoszenia zbiornika. Mikrowyłącznik awaryjny zatrzymujący pracę przy uniesionym zbiorniku. Termostat awaryjny uzbrajany ręcznie. Jednolite podgrzewanie dna za pomocą elektrycznych uzbrojonych rezystancji ze stali nierdzewnej inox AISI 304 umieszczonych w dolnej części dna zbiornika i obitych materiałem izolującym. Dostarczana moc kontrolowana wyłącznikiem i termostatem (100 - 300 °C).

ТЕХНИЧЕСКИЕ И ФУНКЦИОНАЛЬНЫЕ ХАРАКТЕРИСТИКИ

Внутренняя и внешняя конструкция полностью из нержавеющей стали, внешняя сторона с отделкой «Скотч Брайт». Закрепленная крышка на самовыравнивающемся шарнире AISI 304, с ручкой повышенной толщины из нержавеющей стали AISI 304.

Варочная емкость с поверхностью и стенками из нержавеющей стали AISI 304 толщиной 20/10, с противоприлипающим покрытием из керамических микрошаров и закругленными углами. Дно емкости выполнено из стали толщиной 12 мм с наружной сваркой. Подающий кран с шейкой большой пропускной способности, расположенный на поверхности. Система Опрокидывания С приводом для поднятия емкости.

Предохранительный микровыключатель для останова работы при поднятой емкости. Предохранительный терmostat с ручным повторным включением. Однородный разогрев с помощью бронированных ТЭНов из нержавеющей стали AISI 304, прикрепленных с нижней стороны дна емкости и облицованных изоляционным материалом. Выработка мощности контролируется с помощью переключателя и терmostata (100 - 300 °C).