



n.	1
kW	13
kcal/h	11.177
Btu/h	44.357



GN	2/1 650 x 530 mm (x 4 pos.)
mm	685 x 550 x 295 h
kW	7,8
kcal/h	6.708
Btu/h	26.614



TOT

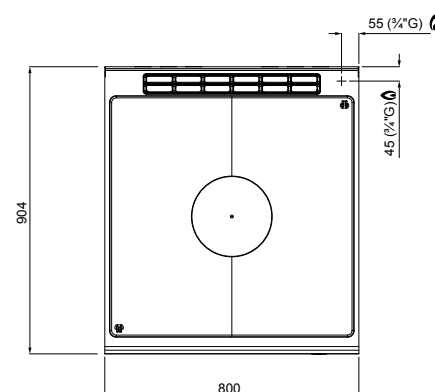
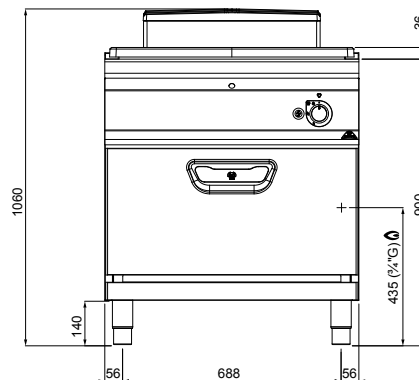
kW	20,8
kcal/h	17.864
Btu/h	70.972



G30/G31 Kg/h	1,63
G20 m3/h	2,20
G25 m3/h	2,54



Kg 198



CARACTERÍSTICAS TÉCNICAS Y FUNCIONALES

Plano de trabajo de acero inoxidable AISI 304 con espesor 20/10, paneles frontales y laterales de acero inoxidable AISI 304, acabado Scotch Brite.

Plancha de hierro fundido de grandes dimensiones con un alto espesor y características de elevada resistencia y distribución del calor de zonas térmicas diferenciadas. Temperatura máxima en el centro y decreciente en los bordes. Quemador central de 13 kW de combustión optimizada, accionados por grifo valvulado con termopar de seguridad e indicador luminoso piloto. Encendido piezoeléctrico con protección de silicona y revestimiento de la cámara de combustión de vermiculita, material de altas prestaciones aislantes.

Horno a gas con quemador de llama auto-estabilizada posicionado debajo de la solera nervada de acero y termostato regulable de 160 a 280 °C. Cámara horno de AISI 430, con soportes de 4 niveles y contra puerta estampada y nervada de acero inoxidable. Chimenea interna de acero inoxidable y quemador de acero inoxidable AISI 304. Manija con doble molde de alta resistencia de acero inoxidable AISI 304.

CARACTERÍSTICAS TÉCNICAS E FUNCIONAIS

Superfície de trabalho de aço inoxidável AISI 304, de espessura 20/10, painéis dianteiros e laterais de aço inoxidável AISI 304, acabamento Scotch Brite.

Placa de ferro fundido de grandes dimensões e alta espessura, com características de elevada resistência e distribuição do calor a zonas térmicas diferenciadas: temperatura máxima no centro e decrescente em direcção das bordas. Queimador central de 13 kW com combustão optimizada, accionados mediante torneira valvulada, com termopar de segurança e luz piloto. Activação piezoeléctrica com protecção de silicone e revestimento da câmara de combustão de vermiculite, material que garante um alto isolamento.

Forno a gás estático com queimador com chama auto-estabilizada, posicionado sob a base estriada de aço e termostato regulável de 160 a 280 °C. Câmara do forno de aço inoxidável AISI 430, com 4 níveis de suporte e contra-porta moldada e estriada de aço inoxidável. Conduto interno de aço inoxidável e queimador de aço inoxidável AISI 304. Puxador com molde duplo de alta resistência, de aço inoxidável AISI 304.

CHARAKTERYSTYKI TECHNICZNE I FUNKCJONALNE

Płasczyczna robocza ze stali nierdzewnej inox AISI 304 o grubości 20/10, panele przednie i boczne ze stali nierdzewnej inox AISI 304, wykończenie typu Scotch Brite.

Płyta z żeliwa o dużej grubości, z wysokim stopniem rezystancji oraz dystrybucją ciepła w zróżnicowanych strefach termicznych: maksymalna temperatura w centrum, malejąca w kierunku obrzeży. Palnik centralny o mocy 13 kW, posiadające zoptymalizowany system spalania, uruchamiany pokrętelem zaworowym z termoparą awaryjną oraz kontrolkę płomienia. Piezoelektryczny zapłon z silikonową osłoną. Komora spalania wyłożona wermikulitem, materiałem o wysokim stopniu izolacji. Piekarnik gazowy z palnikiem o samoustawiającym się płomieniu umieszczony pod żebrowaną płytą stalową oraz termostat nastawny w zakresie od 160 do 280 °C. Komora piekarnika wykonana ze stali AISI 430, 4 poziomy prowadnic oraz obramowanie drzwiczek z żebrowanej stali nierdzewnej inox.

Komin wewnętrzny ze stali nierdzewnej inox, palnikiem ze stali nierdzewnej inox AISI 304. Podwójnie tłoczone uchwyt o wysokiej odporności ze stali nierdzewnej inox AISI 304.

ТЕХНИЧЕСКИЕ И ФУНКЦИОНАЛЬНЫЕ ХАРАКТЕРИСТИКИ

Рабочая поверхность из нержавеющей стали AISI 304 толщиной 20/10, фронтальные и боковые панели из нержавеющей стали AISI 304, отделка Scotch Brite.

Чугунная конфорка крупных размеров большой толщины, обладающая повышенной прочностью и дифференцированным распределением тепла по термическим зонам: максимальная температура в центре и убывающая по направлению к краям. Центральная горелка 13 квт с оптимизированным сгоранием, включаемые с помощью крана с предохранительным клапаном, оснащенный термопарой, с пилотным индикатором. Пьезоэлектрический поджиг с защитой из силикона и отделкой камеры сгорания вермикулитом, материалом, обладающим высокими изоляционными свойствами.

Газовая печь с горелкой со самостабилизирующимся огнем и термостат, регулируемый в диапазоне от 160 до 280 °C. Камера печи из AISI 430 с направляющими на 4 уровнях и штампованная и ребристая дверь из нержавеющей стали. Внутренний дымоход из нержавеющей стали и горелкой из нержавеющей стали AISI 304.

Ручка двойной штамповки высокой прочности из нержавеющей стали AISI 304.