



n.	1	2
Ø mm	108	130
kW	7	12
kcal/h	6.019	10.319
Btu/h	23.885	40.946

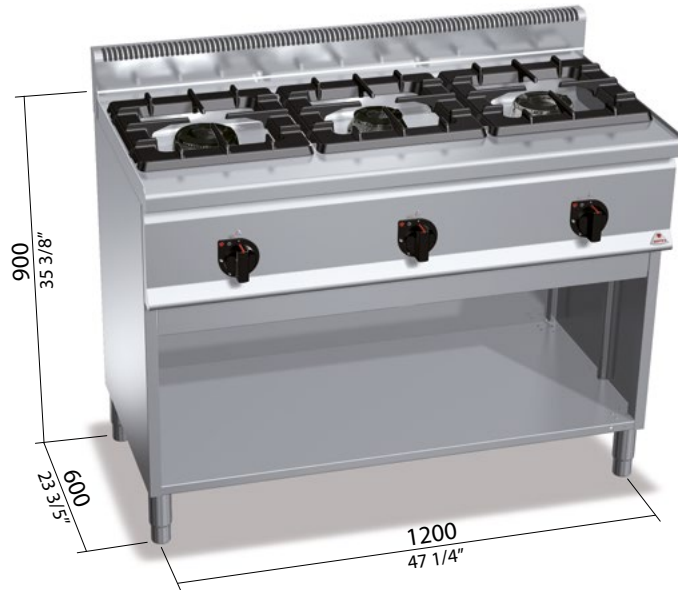


TOT

kW	31
kcal/h	26.655
Btu/h	105.776



G30/G31	kg/h	2,43
G20	m³/h	3,28
G25	m³/h	3,82



STANDARD

Llama piloto / Chama piloto / Plomień pilotujący / Запальный огонь

OPTIONAL

2P600 puertas con manilla moldeada grosor 20/10 / portas com puxador moldado de espessura 20/10 / drzwiczki z odlewanym uchwytem o grubości 20/10 / двери со штампованной ручкой толщиной 20/10

CARACTERÍSTICAS TÉCNICAS Y FUNCIONALES

Superficie de trabajo de acero inoxidable AISI 304.
 Quemadores garantizados de por vida totalmente de hierro fundido niquelado de corona individual y doble de alta potencia accionados por llave de válvula con termpar de seguridad y testigo piloto. Rejillas de hierro fundido. Cubeta extraíble para la máxima higiene y un fácil mantenimiento. Patas regulables.

CARACTERÍSTICAS TÉCNICAS E FUNCIONAIS

Superfície de trabalho de aço inox AISI 304.
 Queimadores com garantia vitalícia, realizados inteiramente com ferro fundido niquelado, com coroa simples e dupla de alta potência, accionados mediante torneira com válvula com termpar de segurança e luz piloto. Grelhas de ferro fundido. Bandeja removível para garantir a máxima higiene e para uma fácil manutenção. Pés reguláveis.

CHARAKTERYSTYKI TECHNICZNE I FUNKCJONALNE

Plaszczyna robocza ze stali nierdzewnej AISI 304.
 Palniki z dożywotnią gwarancją, wykonane całkowicie z niklowanego żeliwa, z pojedynczą i podwójną koroną o dużej mocy, włączane zaworowym kranikiem, z termparą awaryjną oraz płomieniem pilotującym. Ruszty z żeliwa. Wysuwany zbiorniczek zapewniający maksymalną higienę oraz łatwą konserwację. Nóżki nastawne.

ТЕХНИЧЕСКИЕ И ФУНКЦИОНАЛЬНЫЕ ХАРАКТЕРИСТИКИ

Рабочий стол из нержавеющей стали AISI 304.
 Горелки с пожизненной гарантией полностью из никелированного чугуна с одинарным и двойным венцом высокой мощности, включаемые краном, оснащенный клапаном, с предохранительной термпарой и запальным огнем. Решетки из чугуна. Вынимаемые ванночки для обеспечения максимальной гигиеничности и легкости обслуживания. Регулируемые ножки.

G conexión del gas / conexão do gás / podłączenie gazowe / газовое соединение R 1/2 UNI ISO 7/1 kW 31

