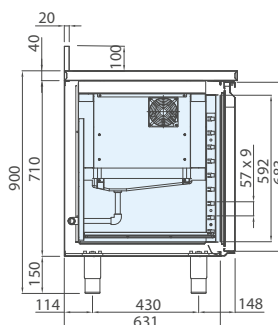
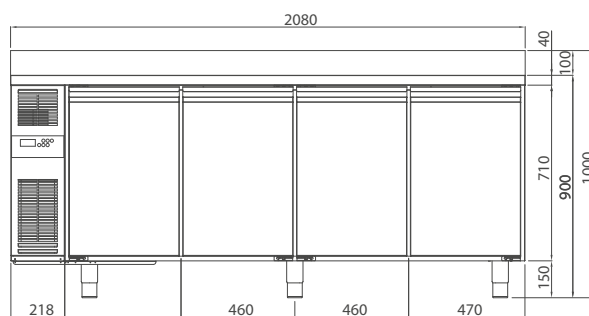


mod. COUSM208TNPA | kod. 06670020

mod. COUSM208TNPRA | kod. 06670030



PL SPECYFIKACJE TECHNICZNE

Dostępna temperatura (°C)	Wymiary S x G x W (mm)	Wymiary opakowań S x G x W (mm)	Gazu chłodniczego	Objętości użytkowej (L)	Klasa klimatyczna	Klasa energetyczna	Pobór prądu (W)	Napięcie zasilania	Rocznego zużycia (kWh/rok)
0 / +8	2080 x 700 x 900	2300 x 750 x 1100	R290	384	5	B	328	230 V / 50 Hz	694

PL CHARAKTERYSTYKI TECHNICZNE I FUNKcjONALNE

- Chłodzony stół z płaszczyzną roboczą ze stali nierdzewnej inox AISI 304 z backsplash o wysokości 100 mm
- Struktura całkowicie ze stali. Wnętrze, ściany i drzwi ze stali nierdzewnej inox AISI 304
- Silnik w wersji kompaktowej, wewnątrz komory technicznej
- Wymuszone chłodzenie wentylowane z zabezpieczonymi parownikami umieszczonymi pomiędzy komorami
- Izolacja o grubości 60 mm z wstrzykiwanego pod wysokim ciśnieniem poliuretanu HFO o gęstości 42 kg/m³
- Przetestowany przy roboczej temperaturze środowiskowej do 43 °C, wydajność odpowiadająca klasie energetycznej 5
- Odmrażanie automatyczne z pauzą kompresora w wersji 0 / +8 °C
- Odmrażanie automatyczne z rezystancją elektryczną w wersji -2 / +8 °C
- Automatyczne odparowywanie wody kondensatu przy pomocy miedzianego wymiennika ciepła
- Wymiary wewnętrzne GN 1/1
- Zawiasy z automatycznym systemem zamykania
- Magnetyczne uszczelki drzwi i łatwo wyciągane szuflady
- Zaokrąglone kąty wewnętrzne oraz wyciągane elementy dla łatwiejszego czyszczenia
- Odczyt temperatury przy pomocy czujnika Termistore (sondy NTC)
- Parownik pomalowany metodą kateforezy, wysoce wytrzymały na korozję
- Stopki ze stali nierdzewnej inox z nastawną wysokością

COUSM208TNPRA - kod. 06670030: wersja z promienistą płaszczyzną roboczą

V-2+8COU - kod 06690010: wersji с рабочей температурой -2 / +8 °C

AKCESORIA

- Ruszty ze stali nierdzewnej inox GN 1/1
- Para przewodnic ze stali nierdzewnej inox w formie "U"
- Zestaw 4/6 kół
- Zamek do drzwi z kluczami
- Szafa z 2 szufladami połowicznymi (1/2+1/2 - 1/3+2/3 - 1/3+1/3+1/3)
- Szklane drzwi i oświetlenie

