



cm² | 1.750 (mm 350 x 500)



TOT

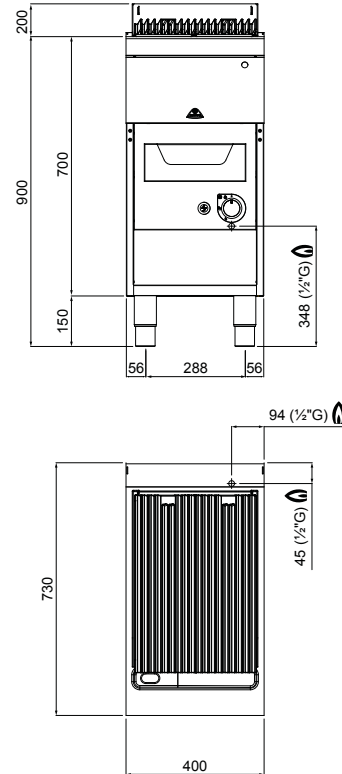
kW	9
kcal/h	7.740
Btu/h	30.708



G30/G31 Kg/h	0,70
G20 m3/h	0,95
G25 m3/h	1,11



Kg | 45



STANDARD

Parrilla de hierro fundido - espátula rayada para parrilla a gas / Grelha de ferro fundido - espátula estriada para grelhador a gás / Ruszt z żeliwa - łopatką żebrowaną do grill gazowa / Решеткой из чугуна - рифленая лопатка-скребок для газового гриля

OPTIONAL

1P DX S700 1 puerta / 1 porta / 1 drzwiczki / 1 дверь

CARACTERÍSTICAS TÉCNICAS Y FUNCIONALES

Plano de trabajo de acero inoxidable AISI 304 con espesor 20/10, paneles frontales y laterales de acero inoxidable AISI 304, con acabado Scotch Brite. Cubeta recolectora aceite moldeada. Regulación de la potencia con llave de mínimo/máximo. Llama piloto y válvula de seguridad de termpar.

Encendido piezoeléctrico con protección de silicona. Quemadores y elementos de protección de acero inoxidable 304. Amplia superficie de cocción con parrilla de hierro fundido fácil de extraer. Componentes fáciles de desmontar para las normales operaciones de mantenimiento y limpieza. Amplio cajón extraíble de acero inoxidable para recoger la grasa de cocción y para el agua.

CARACTERÍSTICAS TÉCNICAS E FUNCIONAIS

Superfície de trabalho de aço inox AISI 304, de espessura 20/10, painéis dianteiros e laterais de aço inox AISI 304, com acabamento Scotch Brite. Bandeja de recolha do óleo moldada. Regulação da potência com torneira de mínimo/máximo. Chama piloto e válvula de segurança com termpar. Ativação piezoelétrica com proteção de silicone. Queimadores e revestimento de proteção de aço inox 304. Ampla superfície de cozedura com grelha de ferro fundido facilmente removível. Os componentes podem ser desmontados facilmente para as operações regulares de manutenção e limpeza. Ampla caixa removível de aço inox para a recolha da gordura e contenção de água.

CHARAKTERYSTYKI TECHNICZNE I FUNKCJONALNE

Płaszczyzna robocza ze stali nierdzewnej inox AISI 304 o grubości 20/10, panele przednie i boczne ze stali nierdzewnej inox AISI 304, wykończenie typu Scotch Brite. Tłoczony zbiorniczek zbierania oleju.

Regulacja mocy przy pomocy pokrętki poziomu minimalnego/maksymalnego. Płomień pilotujący i zawór bezpieczeństwa w termparze. Włączanie piezoelektryczne z silikonową osłoną. Palniki i płytki ochronne ze stali nierdzewnej inox 304. Obszerna powierzchnia gotowania z łatwousuwalnym rusztem z żeliwa. Łatwo usuwane komponenty w celu dogodnych operacji konserwacji i czyszczenia. Obszerna wyciągana kaseta ze stali nierdzewnej inox do zbierania tłuszczu i powstrzymywania wody.

ТЕХНИЧЕСКИЕ И ФУНКЦИОНАЛЬНЫЕ ХАРАКТЕРИСТИКИ

Рабочая поверхность из нержавеющей стали AISI 304 толщиной 20/10, фронтальные и боковые панели из нержавеющей стали AISI 304, отделка Scotch Brite. Штампованный поддон для сбора масла. Регулировка мощности краном минимум/максимум. Пилотная горелка и предохранительный клапан на термпаре. Пьезоэлектрическое зажигание с защитой из силикона.

Горелки и защитные чашки из нержавеющей стали 304. Большие варочные поверхности с чугунной легкосъемной решеткой. Быстросъемные компоненты для регулярных операций по техобслуживанию и очистке. Большой съемный ящик из нержавеющей стали для сбора жира и воды.

