

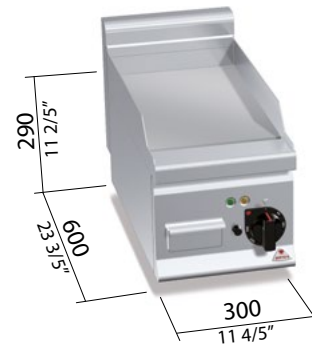
	cm ²	1.273 (mm 296 x 430)
	TOT. kW	4
	V	380-415 3N~

**OPTIONAL**

TPTO600	tapón ovalada de teflón / tampa oval de teflon / owalnym zatyczka z teflonu / овального тефлоновая заглушка
V3/A	VOLTS 220 - 240 3 ~

CARACTERÍSTICAS TÉCNICAS Y FUNCIONALES

Superficie de trabajo de acero inoxidable AISI 304.
Resistencias de acero Incoloy situadas debajo de la plancha de cocción. Control termostático y termostato de seguridad de rearme manual. Regulación de la temperatura de 50 °C a 270 °C.
Testigo de paso y testigo de alcance de temperatura.
Plancha lisa con revestimiento de cromo duro con protección antisalpicaduras en el borde para una superficie brillante y fácil de limpiar, con un nivel de radiación del calor bajo que garantiza mayor comodidad al operador. Superficie de cocción ligeramente inclinada con orificio de desagüe de gran tamaño y transporte a un recipiente estanco específico.
Especialmente indicado para cocciones delicadas.

CARACTERÍSTICAS TÉCNICAS E FUNCIONAIS

Superfície de trabalho de aço inox AISI 304.
Resistências de aço incoloy colocadas sob a chapa de cozedura. Controlo termostático e termostato de segurança com rearmamento manual. Regulação da temperatura de 50 °C a 270 °C.
Luz de linha e luz de indicação de temperatura alcançada.
Chapa lisa com revestimento cromado duro e resguardo anti-salpicos nivelado, para uma superfície brilhante e fácil de limpar, com baixo nível de radiação térmica, para garantir maior conforto ao utilizador. Superfície de cozedura levemente inclinada com furo de descarga de grandes dimensões e transporte para um recipiente específico estanque.
Indicada especialmente para cozeduras delicadas.

CHARAKTERYSTYKI TECHNICZNE I FUNKCJONALNE

Płaczyszczyna robocza ze stali nierdzewnej AISI 304.
Rezystancje ze stali incoloy umieszczone pod płytą gotującą. Kontrola termostatyczna oraz awaryjny termostat uzbrajany ręcznie. Regulacja temperatury od 50 °C do 270 °C.
Lampka kontrolna linii i osiągniętej temperatury.
Gładka płyta z obiciem z twardego chromu, z osłonami przeciwbryzgowymi, zapewniająca gładką i łatwo czyszczoną powierzchnię, niski poziom promieniowania cieplnego zapewnia większy komfort operatora. Powierzchnia gotowania lekko pochylona, z otworem odprowadzającym o dużych rozmiarach oraz przewód odprowadzający ciecz bezpośrednio do szczelnego zbiornika. Szczególnie zalecana do gotowania potraw delikatnych.

ТЕХНИЧЕСКИЕ И ФУНКЦИОНАЛЬНЫЕ ХАРАКТЕРИСТИКИ

Рабочий стол из нержавеющей стали AISI 304.
ТЭНы из стали сплава инколой, расположенные под варочной поверхностью. Контроль с помощью термостата и предохранительный термостат с ручным запуском. Регулировка температуры в диапазоне между 50 °C до 270 °C.
Линейный датчик и датчик достижения температуры.
Гладкая пластина с отделкой из твердого хрома, с ленточной защитой от брызг, блестящая и легко чистящаяся, с низким уровнем излучения тепла, что гарантирует большую комфортность работы оператора. Слегка наклоненная варочная поверхность с крупным сливным отверстием и транспортером в герметично удерживающем жидкости контейнере.
Особенно рекомендуется для деликатной готовки.

E

conexión eléctrica / conexão eléctrica /
połączenie elektryczne / электрическое соединение

V 380-415 3N~

kw 4