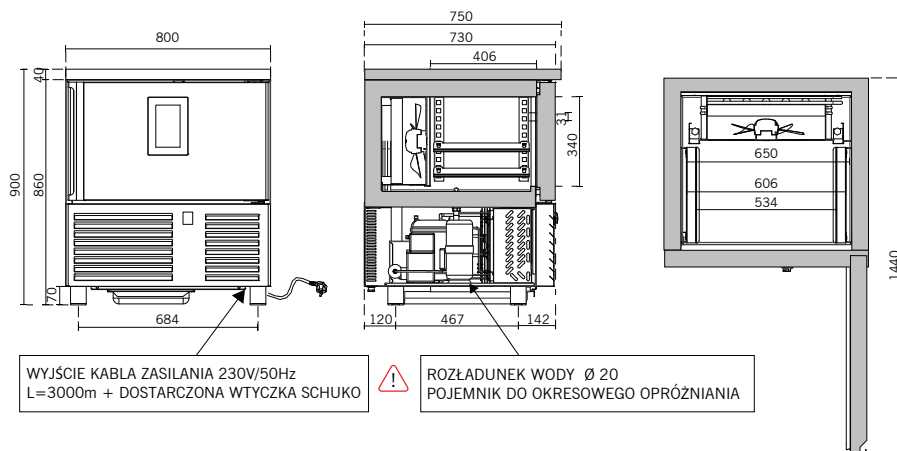


mod. **BC5T**

| cod. 06800000



## PL SPECYFIKACJE TECHNICZNE

Zakres temperatur (°C)	Wymiary S x G x W (mm)	Wymiary S x G x W (mm)	Gazu chłodniczego	Pojemność (L)	Klasa klimatyczna	Pobór prądu (W)	Napięcie zasilania
<b>-40 / +80</b>	780 x 750 x 900	900 x 850 x 1250	R452A	89	4	1270	230 V / 50 Hz

## PL CHARAKTERYSTYKI TECHNICZNE I FUNKCJONALNE

- Schładzarka szokowa, pięć blach GN 1/1 – 60x40, wentylowane chłodzenie, silnik wewnątrz komory technicznej
- Konstrukcja całkowicie ze stali, wnętrze, ściany i drzwi ze stali inox AISI 304
- Kąty wewnętrzne zaokrąglone dla łatwego i szybkiego czyszczenia
- Drzwi z zamknięciem automatycznym i magnetycznym uszczelnieniem
- Izolacja 60 mm z poliuretanu HFO wtryskiwanego pod wysokim ciśnieniem, o gęstości 42 kg/m<sup>3</sup>
- Parownik malowany metodą kateforezy o wysokiej odporności na korozję
- Panel ochronny z kolorowym ekranem touch screen 7", przetłumaczony na 5 języków
- Funkcje schładzarki szokowej: Schładzanie - Zamrażanie - Rozmrażanie - Powolne gotowanie w niskiej temperaturze - Zaczynianie przy pomocy generatora pary (opcjonalnie) - Utwardzanie lodów - Suszenie - Sanityzacja ryb - Sanityzacja komory z generatorem ozonu (opcjonalnie)
- Spersonalizowany spis receptur, z maksymalnie 4 programowanymi funkcjami konsekwentnymi
- Zapamiętywanie alarmów HACCP
- Wejście USB do ładowania i pobierania danych
- Sonda szpilkowa dla maksymalnej precyzji i kontroli temperatury
- 5 par standardowych przewodnic
- Jeden ruszt inox GN 1/1 i jeden ruszt 60 x 40 dostarczane standardowo
- Schładzarka szokowa jest w stanie zarządzać cyklami pracy w zakresie temperatur od – 40°C do + 80°C
- Wydajność schładzania szokowego: 16 kg +70°C/ + 3°C
- Wydajność zamrażania: 10 kg +70°C/ -18 °C
- Stopki ze stali inox z regulowaną wysokością
- Automatyczne usuwanie kondensatu do tacki
- Tacka zbierania kondensatu wody umieszczona pod schładzarką szokową
- Zewnętrzne środowisko pracy może osiągać temperaturę do + 30°C i 55% zawilgocenia, co odpowiada klasie klimatycznej 4

## AKCESORIA

- Zestaw kół (2 z hamulcami)
- Ruszt ze stali nierdzewnej inox GN 1/1
- Ruszt ze stali nierdzewnej inox 60x40
- Pojemnik aluminiowy GN 1/1 H20
- Pojemnik aluminiowy GN 1/1 H40
- Pojemnik aluminiowy GN 1/1 H65
- Generator pary
- Generatorem ozonu
- Otwarty wspornik