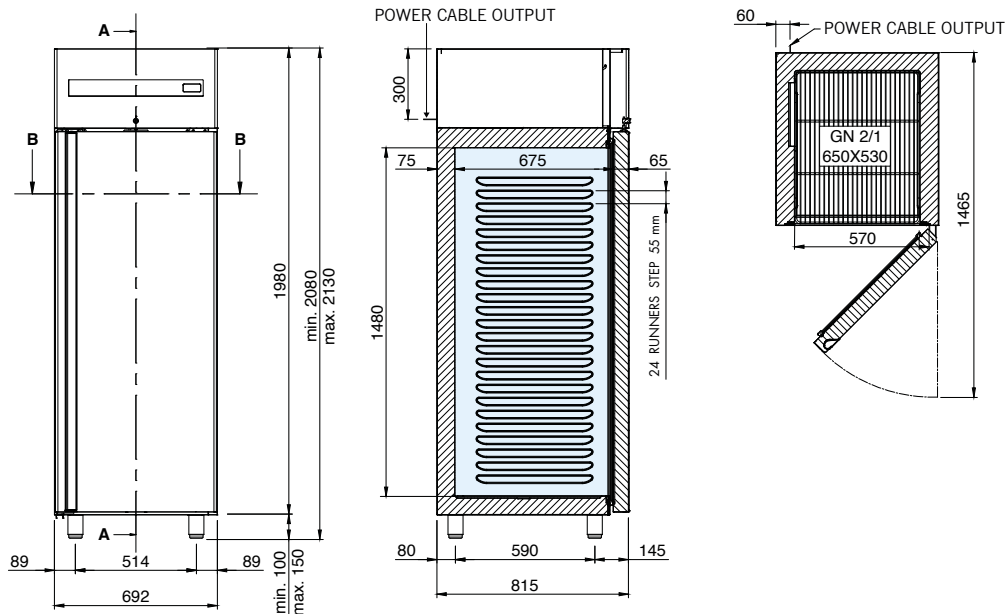


mod. CAB700PRTN | kod. 06203000



PL SPECYFIKACJE TECHNICZNE

Dostępna temperatura (°C)	Wymiary S x G x W (mm)	Wymiary opakowań S x G x W (mm)	Gazu chłodniczego	Objętości użytkowej (L)	Klasa klimatyczna	Klasa energetyczna	Pobór prądu (W)	Napięcie zasilania	Rocznego zużycia (kWh/rok)
-2 / +10	692 x 815 x 2085	760 x 860 x 2240	R290	464	5	A	320	220-240 V / 50 Hz	322

PL CHARAKTERYSTYKI TECHNICZNE I FUNKcjONALNE

- Szafa chłodnicza z wytłoczonymi prowadnicami
- Frupa monobloku, tropikalna i łatwo wyciągana z gniazda, wymuszone chłodzenie gazem R290
- Struktura całkowicie ze stali inox AISI 304
- Przetestowana przy roboczej temperaturze środowiskowej do 43 °C, wydajność odpowiadająca klasie klimatycznej 5
- Izolacja o grubości 80 mm z wstrzykiwanego pod wysokim ciśnieniem poliuretanu HFO o gęstości 42 kg/m³
- Odczyt temperatury przy pomocy czujnika Termistore (sondy NTC)
- Kontrola funkcjonowania przy pomocy cyfrowego panelu „touch”
- Odmrażanie automatyczne z gorącym gazem
- Odparowanie wody kondensacyjnej za pomocą antykorozyjnej węzownicy z niskowęgłowej stali AISI 316
- Drzwi otwierane w trybie odwracalnym z automatycznym zamknięciem i stałą pozycją otwarcia 100°
- Zawiasy z automatycznym systemem zamykania
- Łatwo demontowalne uszczelki magnetyczne z siedmioma komorami
- Zaokrąglone kąty wewnętrzne umożliwiające łatwe czyszczenie
- Parownik pomalowany metodą kateforezy, wysoce wytrzymały na korozję
- 3 seryjne ruszty z polietylenu GN 2/1
- Stopki ze stali nierdzewnej inox z nastawną wysokością
- Zamek z kluczem oraz światło umieszczone pod panelem sterowania
- Kanałowanie powietrza wewnętrznego po lewej stronie
- Odpływ wody przez otwór w dnie

AKCESORIA

- Ruszty ze polietylenu GN 2/1
- Ruszty ze stali nierdzewnej inox GN 2/1
- Zestaw 4 kół
- Pedał otwierania drzwi

