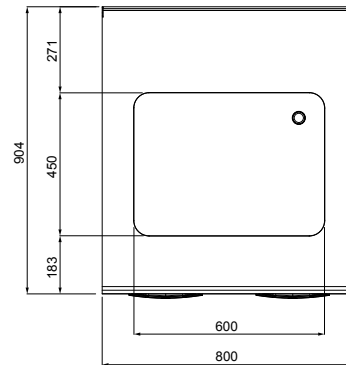
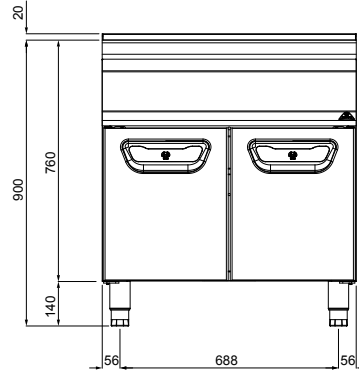




mm | 600 x 450 x 300 h



Kg | 57



OPTIONAL

Grupo mezclador • Grupo Misturador • Grupa mieszalnika • Смеситель

CARACTERÍSTICAS TÉCNICAS Y FUNCIONALES

Plano de trabajo de acero inoxidable AISI 304 con espesor 20/10, paneles frontales y laterales de acero inoxidable AISI 304, acabado Scotch Brite.

Seno moldeado con esquinas redondeadas anchas de acero pulido. Patas regulables en altura. OPCIONAL: práctico grifo monomando de alta calidad.

CARACTERÍSTICAS TÉCNICAS E FUNCIONAIS

Superfície de trabalho de aço inoxidável AISI 304, de espessura 20/10, painéis dianteiros e laterais de aço inoxidável AISI 304, com acabamento Scotch Brite.

Cuba moldada em aço polido amplamente arredondada. Pés com altura regulável. OPCIONAL: torneira funcional com misturador de alta qualidade.

CHARAKTERYSTYKI TECHNICZNE I FUNKCJONALNE

Powierzchnia robocza ze stali nierdzewnej inox AISI 304 o grubości 20/10, panele przednie i boczne ze stali nierdzewnej inox AISI 304, wykończenie typu Scotch Brite.

Tłoczony zbiornik z polerowanej stali z szerokimi zaokrągleniami. Nastawna wysokość stopek. OPCIONAL: funkcjonalny kranik i wysokiej jakości mieszalnik

ТЕХНИЧЕСКИЕ И ФУНКЦИОНАЛЬНЫЕ ХАРАКТЕРИСТИКИ

Рабочая поверхность из нержавеющей стали AISI 304 толщиной 20/10, передние и боковые панели из нержавеющей стали AISI 304 с отделкой «Скотч Брайт».

Штампованная ванна с большими закругленными углами из полированной стали. Ножки регулируются по высоте. OPCIONAL: высококачественный функциональный смеситель.