



| | |
|--------|--------|
| n. | 6 |
| Ø mm | 120 |
| kW | 10 |
| kcal/h | 8.600 |
| Btu/h | 34.120 |



kw 4,68

| | |
|-----|-------------------------------|
| GN. | 1/1 530 x 325 mm (x 3 pos.) |
| mm | 620 x 400 x 300 h |
| kW | 4,68 |



TOT

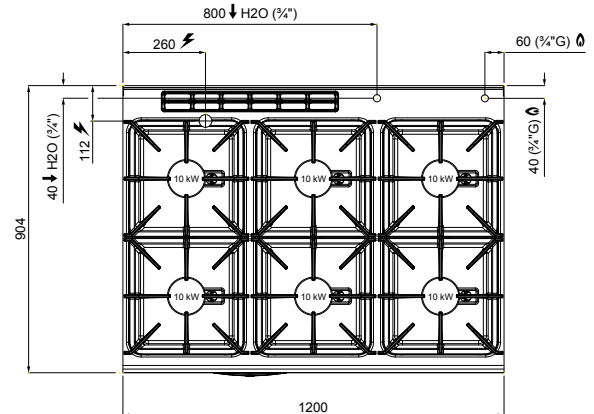
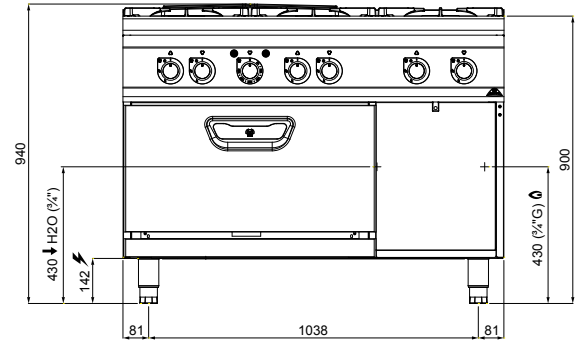
| | |
|--------|---------|
| kW | 60 |
| kcal/h | 51.600 |
| Btu/h | 204.720 |



| | |
|--------------|------|
| G30/G31 Kg/h | 4,73 |
| G20 m3/h | 6,35 |
| G25 m3/h | 7,39 |



| | |
|----|-----|
| Kg | 164 |
|----|-----|



SG9F6PS+FE2/SC - 13719110

Circulación agua en el sumidero con rebosamiento / Circulação de água no reservatório com descarga / Obieg wody w zbiorniku z urządzeniem prz elewowym / Циркуляция воды в переполненном контуре залива

OPTIONAL

S1P DX 1 puerta / 1 porta / 1 drzwiczki / 1 дверь
SV3/B Volts 220-240 3~

CARACTERÍSTICAS TÉCNICAS Y FUNCIONALES

Plano de trabajo de acero inoxidable AISI 304 con espesor 20/10, paneles frontales y laterales de acero inoxidable AISI 304, acabado Scotch Brite. Quemadores de hierro fundido y distribuidores de llama de latón estancos a los líquidos fijados en la superficie de acero AISI 304 de embutición profunda, dotados de termpor de seguridad y llama piloto protegida por cubierta de acero para una fácil limpieza y mantenimiento con cuerpo íntegramente de latón. Quemadores de triple perforado compactos de alta eficiencia térmica de 10 kW con 120 mm de diámetro. Horno eléctrico de convección con ventilador con inversión de giro, cámara horno de AISI 430 enteramente de acero inoxidable con soportes de 3 niveles para parrillas/fuentes 1/1 GN. Termostato que permite una precisa regulación de la temperatura de 50 a 270 °C. Indicador luminoso de línea e indicador luminoso de alcance de temperatura. Puerta y contrapuerta estampadas de acero inoxidable AISI 304. Manija con doble molde de alta resistencia de acero inoxidable AISI 304.

CARACTERÍSTICAS TÉCNICAS E FUNCIONAIS

Superfície de trabalho de aço inoxidável AISI 304, de espessura 20/10, painéis dianteiros e laterais de aço inoxidável AISI 304, acabamento Scotch Brite. Queimadores em ferro fundido e tampas em latão fixados de maneira estanque na superfície de aço AISI 304 com moldagem profunda, equipados com termpor de segurança e chama piloto protegida por uma cobertura de aço para facilitar a limpeza e a manutenção com corpo inteiramente em latão. Queimadores com tripla perfuração compactos de alta eficiência térmica de 10 kW com 120 mm de diâmetro. Forno elétrico de convecção com ventilador com inversão de rotação, câmara do forno de aço inoxidável AISI 430 realizada inteiramente com aço inoxidável, com 3 níveis de suporte para grelhas/assadeiras 1/1 GN. Termostato que permite uma regulação precisa da temperatura, entre 50 e 270 °C. Luz de linha e luz de indicação de temperatura alcançada. Porta e contra-porta moldadas de aço inoxidável AISI 304. Puxador com molde duplo de alta resistência, de aço inoxidável AISI 304.

CHARAKTERYSTYKI TECHNICZNE I FUNKCJONALNE

Płasczyzna robocza ze stali nierdzewnej inox AISI 304 o grubości 20/10, panele przednie i boczne ze stali nierdzewnej inox AISI 304, wykończenie typu Scotch Brite. Palniki z żeliwa i rozdzielacz płomienia z mosiądzu zamocowane szczelnie na głęboko odlewanej płasczyźnie ze stali AISI 304, wyposażone w awaryjną termporę oraz płomień pilotujący zabezpieczony stalową pokrywą dla łatwiejszego czyszczenia i konserwacji, z korpusem wykonanym całkowicie z mosiądzu. Palniki z potrójnymi otworami, kompaktowe i o dużej wydajności termicznej 10 kW ze średnicą 120 mm. Konwekcyjny piekarnik elektryczny z wentylatorem ze zmianą kierunku rotacji, komora piekarnika wykonana ze stali AISI 430 wykonany całkowicie ze stali nierdzewnej inox, z 3 poziomami prowadnic dla rusztu/ blach piekarnika 1/1 GN. Termostat umożliwiający dokładną regulację temperatury w zakresie od 50 do 270 °C. Lampka kontrolna zasilania i lampka kontrolna osiąganej temperatury. Drzwiczki oraz ich część wewnętrzna odlane ze stali nierdzewnej inox AISI 304. Podwójnie tłoczony uchwyt o wysokiej odporności ze stali nierdzewnej inox AISI 304.

ТЕХНИЧЕСКИЕ И ФУНКЦИОНАЛЬНЫЕ ХАРАКТЕРИСТИКИ

Рабочая поверхность из нержавеющей стали AISI 304 толщиной 20/10, фронтальные и боковые панели из нержавеющей стали AISI 304, отделка Scotch Brite. Чугунные горелки и герметичный латунный распределитель пламени плотно прилегающие к поверхности с глубоким прессованием из стали AISI 304 снабжены предохранительной терmpорой и пилотным пламенем, защищенным стальной крышкой для легкой очистки и технического обслуживания с корпусом из латуни. Компактные высокоэффективные горелки с тройным рядом отверстий мощностью 10 кВт, диаметром 120 мм. Электрическая конвекционная печь с вентилятором с обратным вращением, камера печи из AISI 430 полностью из нержавеющей стали, с направляющими 3 уровней для решеток/противней 1/1 GN. термостат, позволяющий производить точное регулирование температуры в диапазоне от 50 до 270 °C. Линейный индикатор и индикатор достижения нужной температуры. Штампованная дверь и контрдверь из нержавеющей стали AISI 304. Ручка двойной штамповки высокой прочности из нержавеющей стали AISI 304.