



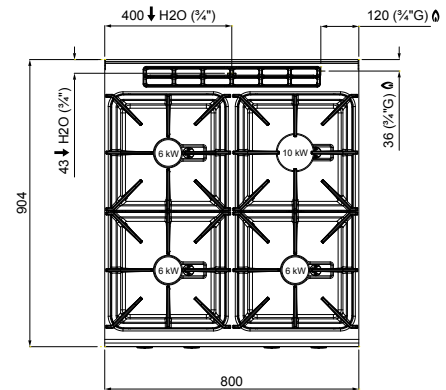
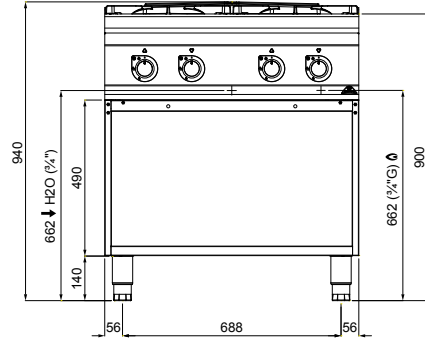
n.	3	1
ø mm	90	120
kW	6	10
kcal/h	5.160	8.600
Btu/h	20.472	34.120

TOT

kW	28
kcal/h	24.075
Btu/h	95.539

G30/G31 Kg/h	2,21
G20 m3/h	2,96
G25 m3/h	3,45

Kg | 104



SG9F4MPS/SC - 13717810

Circulación agua en el sumidero con rebosamiento / Circulação de água no reservatório com descarga / Obieg wody w zbiorniku z urządzeniem prz elewowym / Циркуляция воды в переполненном контуре залива

OPTIONAL

S2P 400 2 puertas / 2 portas / 2 drzwiczki / 2 дверца

CARACTERÍSTICAS TÉCNICAS Y FUNCIONALES

Plano de trabajo de acero inoxidable AISI 304 con espesor 20/10, paneles frontales y laterales de acero inoxidable AISI 304, acabado Scotch Brite.

Queimadores de hierro fundido y distribuidores de llama de latón estancos a los líquidos fijados en la superficie de acero AISI 304 de embutición profunda, dotados de termopar de seguridad y llama piloto protegida por cubierta de acero para una fácil limpieza y mantenimiento con cuerpo íntegramente de latón. Queimadores de triple perforado compactos de alta eficiencia térmica de 6 kW con 90 mm de diámetro y de 10 kW con 120 mm de diámetro.

CARACTERÍSTICAS TÉCNICAS E FUNCIONAIS

Superfície de trabalho de aço inoxidável AISI 304, de espessura 20/10, painéis dianteiros e laterais de aço inoxidável AISI 304, acabamento Scotch Brite. Queimadores em ferro fundido e tampas em latão fixados de maneira estanque na superfície de aço AISI 304 com moldagem profunda, equipados com termopar de segurança e chama piloto protegida por uma cobertura de aço para facilitar a limpeza e a manutenção com corpo inteiramente em latão. Queimadores com tripla perfuração compactos de alta eficiência térmica de 6 kW com 90 mm de diâmetro e de 10 kW com 120 mm de diâmetro.

CHARAKTERYSTYKI TECHNICZNE I FUNKCJONALNE

Płaszczyzna robocza ze stali nierdzewnej inox AISI 304 o grubości 20/10, panele przednie i boczne ze stali nierdzewnej inox AISI 304, wykończenie typu Scotch Brite.

Palniki z żeliwa i rozdzielacz płomienia z mosiądzu zamocowane szczelnie na głęboko odlewanej płaszczyźnie ze stali AISI 304, wyposażone w awaryjną termoparę oraz płomień pilotujący zabezpieczony stalową pokrywą dla łatwiejszego czyszczenia i konserwacji, z korpusem wykonanym całkowicie z mosiądzu. Palniki z potrójnymi otworami, kompaktowe i o dużej wydajności termicznej 6 kW i średnicą 90 mm oraz 10 kW ze średnicą 120 mm.

ТЕХНИЧЕСКИЕ И ФУНКЦИОНАЛЬНЫЕ ХАРАКТЕРИСТИКИ

Рабочая поверхность из нержавеющей стали AISI 304 толщиной 20/10, фронтальные и боковые панели из нержавеющей стали AISI 304, отделка Scotch Brite. Чугунные горелки и герметичный латунный распределитель пламени плотно прилегающие к поверхности с глубоким прессованием из стали AISI 304 снабженные предохранительной терморпарой и пилотным пламенем, защищенным стальной крышкой для легкой очистки и технического обслуживания с корпусом из латуни. Компактные высокоэффективные горелки с тройным рядом отверстий мощностью 6 кВт, диаметром 90 мм и мощностью 10 кВт, диаметром 120 мм.