



∅ mm | 600



mm | 540



L | 150



TOT

kW	20,9
kcal/h	17.974
Btu/h	71.311



G30/G31 Kg/h	1,64
G20 m3/h	2,22
G25 m3/h	2,58



VOLT

V | 220-240 V~

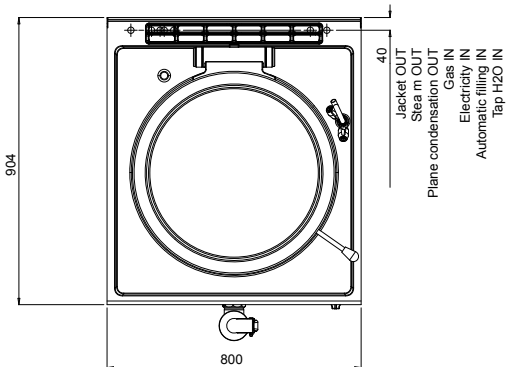
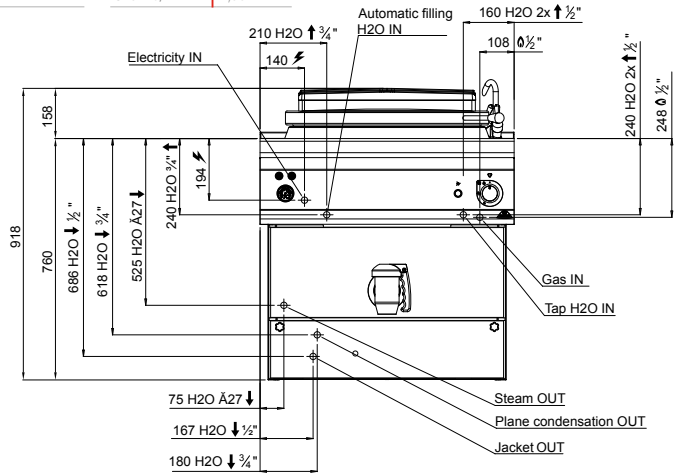


TOT

W | 6



Kg | 147



STANDARD

Control automático camisa - tapa doble pared - encendido eléctrico / carga automática da parede dupla - tampa de parede dupla - activação eléctrica / Automatyczny załadunek szczeliny - pokrywa z podwójną ścianką - zapłon elektryczny / Автоматическая загрузка рубашки - крышка с двойной стенкой - электроподжиг

OPTIONAL

Cestas perforadas de acero inoxidable aisi 304 de distintos tamaños / Cestas perforadas de aço inoxidável aisi 304 de diversas dimensões / Kosze z otworami wykonane ze stali nierdzewnej aiai 304, o różnych rozmiarach / Перфорированные корзины разных размеров из нержавеющей стали aisi 304

CARACTERÍSTICAS TÉCNICAS Y FUNCIONALES

Plano de trabajo de acero inoxidable AISI 304 con espesor 20/10, paneles frontales y laterales de acero inoxidable AISI 304, acabado Scotch Brite. Recipiente de cocción de acero inoxidable AISI 304 con espesor 15/10, fondo de acero inoxidable AISI 316 con espesor 20/10. Cámara con fondo y paredes de acero inoxidable AISI 304, fondo espesor 20/10, paredes espesor 15/10. Calentamiento de tipo indirecto con vapor de baja presión (0,5 bar), generado por quemadores tubulares de acero inoxidable por combustión optimizada, con válvula de seguridad de termopar y llama piloto protegida. Encendido eléctrico. Grifos de recarga de agua caliente y fría colocados en el plano de trabajo con boquilla distribuidora articulada para el llenado y el lavado del recipiente y de la cámara. Grifo de descarga de 2 pulgadas de latón cromado con manija atérmica. Regulación de la temperatura por medio de grifo con mínimo y máximo. Tapa de doble pared.

CARACTERÍSTICAS TÉCNICAS E FUNCIONAIS

Superfície de trabalho de aço inoxidável AISI 304, de espessura 20/10, painéis dianteiros e laterais de aço inoxidável AISI 304, com acabamento Scotch Brite. Recipiente de cozadura de aço inoxidável AISI 304 com espessura 15/10, fundo de aço inoxidável AISI 316 com espessura 20/10. Parede dupla com fundo e paredes de aço inoxidável AISI 304, espessura do fundo 20/10, espessura das paredes 15/10. Aquecimento de tipo indirecto, com vapor a baixa pressão (0,5 bar), gerado mediante queimadores tubulares de aço inoxidável com combustão optimizada, válvula de segurança de termopar e chama piloto protegida. Activação eléctrica. Torneiras de abastecimento de água quente e fria, colocadas na superfície de trabalho com bico distribuidor articulado para abastecer e lavar o recipiente e a parede dupla. Torneira de descarga de 2 polegadas, de latão cromado, com pega atérmica. Regulação da temperatura mediante torneira com mínimo e máximo. Tampa de parede dupla.

CHARAKTERYSTYKI TECHNICZNE I FUNKCJONALNE

Powierzchnia robocza ze stali nierdzewnej inox AISI 304 o grubości 20/10, panele przednie i boczne ze stali nierdzewnej inox AISI 304, wykończenie typu Scotch Brite. Zbiornik gotujący wykonany ze stali nierdzewnej inox AISI 304 o grubości 15/10, dno ze stali nierdzewnej AISI 316 o grubości 20/10. Autoklaw z dnem i ściankami wykonanymi ze stali nierdzewnej inox AISI 304, dno o grubości 20/10, ścianki o grubości 15/10. Podgrzewanie pośrednie, za pomocą pary o niskim ciśnieniu (0,5 bar), wygenerowanej generowane przez rurowe palniki ze stali nierdzewnej inox o optymalnym spalaniu, wyposażone w zawór awaryjny z termoparą i osłonięty płomień pilotujący. Elektryczny Zapłon. Pokręta ciepłej i zimnej wody umieszczone na płaszczyźnie roboczej, z usualnym dziobkiem, służące do napełniania i mycia zbiornika i autoklawy. Pokręto rozładunku, dwucalowe, z chromowanego mosiądzu z izolowanym uchwytem. Regulacja temperatury za pomocą pokręta z wartością minimalną i maksymalną. Pokrywa o podwójnych ściankach.

ТЕХНИЧЕСКИЕ И ФУНКЦИОНАЛЬНЫЕ ХАРАКТЕРИСТИКИ

Рабочая поверхность из нержавеющей стали AISI 304 толщиной 20/10, передние и боковые панели из нержавеющей стали AISI 304 с отделкой «Скотч Брайт». Варочная емкость из нержавеющей стали AISI 304 толщиной 15/10, дно из нержавеющей стали AISI 316 толщиной 20/10. Воздушный промежуток между дном и стенками из нержавеющей стали AISI 304, дно толщиной 20/10, стенки толщиной 15/10. Разогрев непрямого типа с помощью пара, подаваемого под низким давлением (0,5 bar), создаваемый трубчатыми горелками из нержавеющей стали с оптимизированным сгоранием, с предохранительным клапаном с термопарой и защищенной запальной горелкой. Электрическое Включение. Краны залива холодной и горячей воды, расположенные на рабочей поверхности, с подвижным впускным носиком, предназначенные для заполнения и промывки емкости и воздушного промежутка. Сливной кран 2 дюйма из хромированной латуны с ненагревающейся ручкой. Регулировка температуры с помощью крана с минимальным и максимальным положением. Крышка с двойной стенкой.