



n. | 4
kW | 3,5



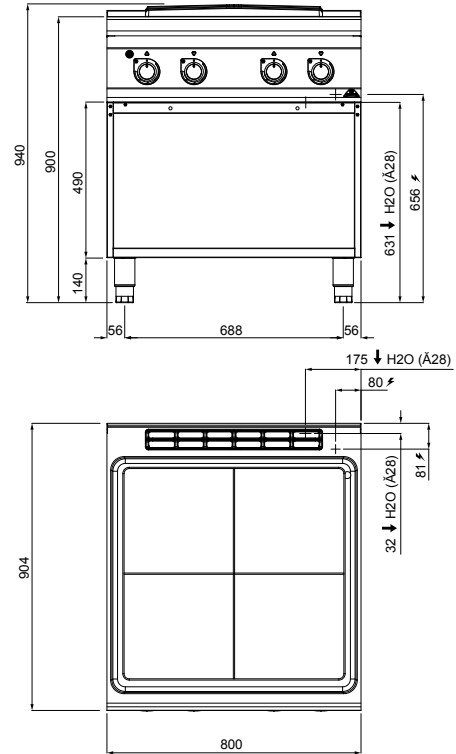
kW | 14



V | 380-415 V3N~



Kg | 120



OPTIONAL

S2P 400 2 puertas / 2 portas / 2 drzwiczki / 2 дверца

CARACTERÍSTICAS TÉCNICAS Y FUNCIONALES

Plano de trabajo de acero inoxidable AISI 304 con espesor 20/10, paneles frontales y laterales de acero inoxidable AISI 304, acabado Scotch Brite.

Superficie de acero especial de alto espesor con 4 zonas de cocción independientes. Calentamiento por medio de resistencias eléctricas de filamento, fijadas debajo de la placa y se pueden activar por medio de termostatos de regulación. Indicador luminoso eléctrico de funcionamiento.

CARACTERÍSTICAS TÉCNICAS E FUNCIONAIS

Superfície de trabalho de aço inoxidável AISI 304, de espessura 20/10, painéis dianteiros e laterais de aço inoxidável AISI 304, acabamento Scotch Brite.

Superfície de aço especial de alta espessura, com 4 zonas de cozedura independentes. Aquecimento mediante resistências eléctricas com filamento, fixadas sob a placa e accionadas mediante regulação do termostatos. Luz eléctrica de funcionamento.

CHARAKTERYSTYKI TECHNICZNE I FUNKCJONALNE

Plaszczyna robocza ze stali nierdzewnej inox AISI 304 o grubości 20/10, panele przednie i boczne ze stali nierdzewnej inox AISI 304, wykończenie typu Scotch Brite.

Powierzchnia wykonana ze specjalnej stali o dużej grubości, z 4 niezależnymi strefami gotującymi. Podgrzewanie za pomocą rezystancji elektrycznych, umieszczonych pod płytą i uruchamianych za pomocą termostaty regulujący. Elektryczna lampka kontrolna funkcjonowania.

ТЕХНИЧЕСКИЕ И ФУНКЦИОНАЛЬНЫЕ ХАРАКТЕРИСТИКИ

Рабочая поверхность из нержавеющей стали AISI 304 толщиной 20/10, фронтальные и боковые панели из нержавеющей стали AISI 304, отделка Scotch Brite.

Поверхность из специальной стали большой толщины с 4 независимыми варочными зонами. Разогрев осуществляется спиральными ТЭНами, закрепленными под пластиной и включаемыми с регулировки термостаты. Электрический индикатор функционирования.