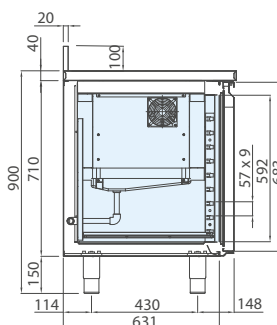
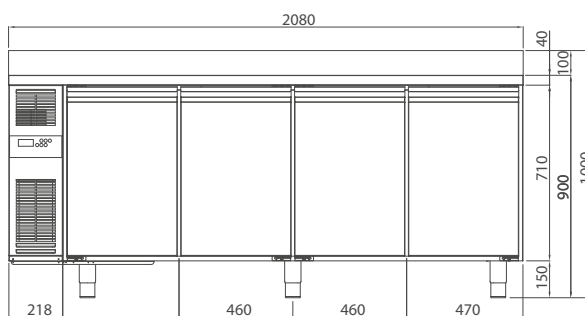


mod. COUSM208TNPA | cod. 06670020
mod. COUSM208TNPRA | cod. 06670030



PT ESPECIFICAÇÕES TÉCNICAS

Temperatura disponível (°C)	Dimensões L x P x A (mm)	Dim. da embalagem L x P x A (mm)	Gás refrigerante	Volume líquido (L)	Classe climática	Classe de energia	Absorção de energia (W)	Tensão de alimentação	Consumo anual (kWh/ano)
0 / +8	2080 x 700 x 900	2300 x 750 x 1100	R290	384	5	B	328	230 V / 50 Hz	694

PT CARACTERÍSTICAS TÉCNICAS E FUNCIONAIS

- Bancada refrigerada com superfície de trabalho em aço inox AISI 304 com backsplash de 100 mm de altura
- Estrutura totalmente em aço. O interior, as paredes e a porta são realizados em aço inox AISI 304
- Motor em versão compacta, dentro do compartimento técnico
- Refrigeração ventilada forçada com evaporadores protegidos posicionados entre os compartimentos
- Isolamento de 60 mm em poliuretano injetado HFO de alta pressão com densidade de 42 kg/m³
- Testado com temperatura do ambiente de trabalho externo até 43 °C, eficiência equivalente à classe energética 5
- Descongelação automática com pausa do compressor na versão 0/+8 °C
- Descongelação automática com resistência elétrica na versão -2/+8 °C
- Evaporação automática da água de condensação mediante trocador de calor em cobre
- Dimensões internas GN 1/1
- Dobradiças das portas com sistema de fechamento automático
- Vedações magnéticas de portas e gavetas facilmente removíveis
- Cantos internos arredondados e peças removíveis para facilitar a limpeza
- Detecção da temperatura por sensor termistor (sonda NTC)
- Evaporador com pintura cataforese com alta resistência à corrosão
- Pés de aço inox com altura regulável

COUSM208TNPRA - cod. 06670030: versão com superfície de trabalho arredondada
V-2+8COU - cod. 06690010: versão com temperatura de funcionamento -2/+8 °C

ACESSÓRIOS

- Grelhas em aço inox GN 1/1
- Par de guias em aço inox em "U"
- Kit de 4/6 rodas
- Fechadura da porta com chaves
- Gaveteiro com 2 meias-gavetas (1/2+1/2 - 1/3+2/3 - 1/3+1/3+1/3)
- Porta de vidro e iluminação do compartimento

