



cm² | 1.442 (mm 310 x 465)



TOT

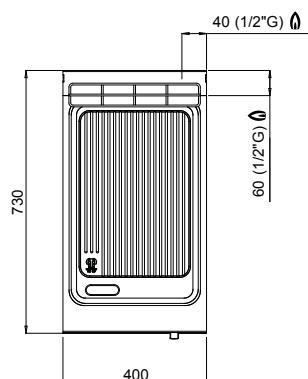
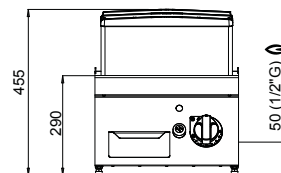
kW	6,9
kcal/h	5.934
Btu/h	23.543



G30/G31 Kg/h	0,54
G20 m3/h	0,73
G25 m3/h	0,85



Kg | 41



OPTIONAL

7PSFT40 Protección antisalpicaduras / Resguardo anti-salpicos / Osłona przeciwbryzgowa / Защита от брызг

TPTO Tarpon de teflón ovalado / Tapa de teflon oval / Owalna zatyczka teflonowa / Овальная заглушка из тefлона

CARACTERÍSTICAS TÉCNICAS Y FUNCIONALES

Plano de trabajo de acero inoxidable AISI 304 con espesor 20/10, paneles frontales y laterales de acero inoxidable AISI 304, con acabado Scotch Brite. Quemadores tubulares de llama autoestabilizada de gran superficie para una mayor uniformidad de distribución del calor. Llave de mando termostático para una regulación precisa y segura. Llama piloto y válvula de seguridad de termopar. Encendido piezoeléctrico con protección de goma. Temperatura máxima más de 300 °C. Plancha rayada de gran espesor con bordes redondeados, empotrada con canal perimetral para la recogida de los residuos de cocción.

Plancha de cocción bicomponente que combina una placa de acero, para optimizar la uniformidad, con un revestimiento superior de acero inoxidable AISI 316 con acabado brillante, para una excelente limpieza y un bajo nivel de radiación, con el consiguiente mayor confort para el operador.

Orificio de desagüe de gran tamaño y transportador a un recipiente estanco específico.

CARACTERÍSTICAS TÉCNICAS E FUNCIONAIS

Superfície de trabalho de aço inox AISI 304, de espessura 20/10, painéis dianteiros e laterais de aço inox AISI 304, com acabamento Scotch Brite. Queimadores tubulares com chama auto-estabilizada de grande superfície para uma distribuição do calor mais uniforme. Torneira com comando termostático para uma regulação precisa e segura. Chama piloto e válvula de segurança com termopar. Ativação piezoelétrica com proteção de borracha. Temperatura máxima acima de 300 °C. Chapa estriada de grande espessura com bordas arredondadas, encastrada com canal perimetral para recolher os resíduos de cozedura.

Chapa de cozedura de componente duplo, que combina uma placa de aço, para otimizar a uniformidade, e um revestimento superior de aço inox AISI 316, com acabamento brilhante, para garantir uma ótima limpeza e uma baixo nível de irradiação e, portanto, maior conforto ao operador.

Furo de descarga de grande dimensão e transporte para um recipiente específico estanque.

CHARAKTERYSTYKI TECHNICZNE I FUNKCJONALNE

Płasczyzna robocza ze stali nierdzewnej inox AISI 304 o grubości 20/10, panele przednie i boczne ze stali nierdzewnej inox AISI 304, wykończenie typu Scotch Brite.

Rurowe palniki z samoustawiającym się płomieniem o dużej powierzchni zapewniają jednolite rozprzowanie ciepła. Sterowany termostatem kranik dla precyzyjnej i bezpiecznej regulacji. Płomień pilotujący i zawór awaryjny z termoparą. Piezoelektryczny zapłon z gumową osłoną. Maksymalna temperatura ponad 300 °C. żebrowana płyta o dużej grubości, z zaokrąglonymi obrzeżami, otoczona na obwodzie kanalikiem zbierającym pozostałości po gotowaniu.

Dwuskładnikowa płyta gotująca, łącząca powierzchnię stalową w celu optymalnej jednolitości i górnym obiciem ze stali nierdzewnej inox AISI 316 z lśnącym wykończeniem, dla optymalnego czyszczenia i niskiego stopnia promieniowania, z konsekwentnie większym komfortem operatora.

Otwór odprowadzający o dużych rozmiarach, oraz przewód podający do odpowiedniego szczelnego zbiornika.

ТЕХНИЧЕСКИЕ И ФУНКЦИОНАЛЬНЫЕ ХАРАКТЕРИСТИКИ

Рабочая поверхность из нержавеющей стали AISI 304 толщиной 20/10, фронтальные и боковые панели из нержавеющей стали AISI 304, отделка Scotch Brite. Трубчатые горелки с самостабилизирующим пламенем на большой поверхности для однородного распределения тепла. Кран с термостатическим управлением, что дает возможность регулировать точно и безопасно. Пилотная горелка и предохранительный клапан с термопарой. Пьезоэлектрическое зажигание с резиновой защитой. Максимальная температура выше 300 °C. рифленая и толстая плита жарочной поверхности с округленными бортами, встроенная, с периметральным каналом для сбора остатков от жарки.

Контактная поверхность из двух компонентов, состоящая из стальной пластины, которая оптимизирует однородность и верхнего покрытия из нержавеющей стали AISI 316 с глянцевой отделкой, что обеспечивает отличную чистку и низкий уровень излучения, что дает повышенный комфорт для оператора.

Большое отверстие для слива и конвейер в соответствующем герметичном контейнере.

