

	L	120
	mm	1.100 x 590 x 225 h
	cm²	6.500
	W/cm²	4,8
	kW	30
	kcal/h	25.800
	Btu/h	102.360
	G30/G31	kg/h 2,35
	G20	m³/h 3,17
	G25	m³/h 3,71
	Kg	205

**STANDARD**

Encendido eléctrico / Activação eléctrica / Zapłon elektryczny / Электроподжиг

Versión con basculamiento motorizado / Versão com basculamento motorizado / Wersja ze przechylenie zmotoryzowane / Версия с система опрокидывания с приводом

**CARACTERÍSTICAS TÉCNICAS Y FUNCIONALES**

Construcción interna y externa completamente de acero inoxidable, partes externas con acabado Scotch Brite. Tapa fijada en bisagra auto-equilibrada de acero inoxidable AISI 304, con manija de gran espesor de acero inoxidable AISI 304.

Cuba de cocción con paredes de acero inoxidable AISI 304 espesor 20/10, con acabado antiadherente de microsferas de cerámica y esquinas redondeadas completamente. Fondo cuba radiante de acero espesor 10 mm, soldado externamente. Grifo distribuidor con cuello de gran capacidad colocado en el plano. Calentamiento uniforme del fondo con quemadores de acero inoxidable de varias ramas de llama, con válvula de seguridad de termopar y llama piloto protegida. Mando con válvula termostática de gran precisión con regulación de la temperatura de 100 a 300 °C.

**CARACTERÍSTICAS TÉCNICAS E FUNCIONAIS**

Construção interna e externa realizada inteiramente com aço inoxidável, peças externas com acabamento Scotch Brite. Tampa fixada sobre dobradiça auto-ajustável de aço inoxidável AISI 304, com puxador de ampla espessura de aço inoxidável AISI 304.

Cuba de cozadura com paredes de aço inoxidável AISI 304 de espessura 20/10 e acabamento antiaderente com microsferas de cerâmica e bordas inteiramente arredondadas. Fundo da cuba radiante de aço com 10 mm de espessura, soldado externamente. Torneira de distribuição com abertura de grande capacidade colocada sobre a superfície. Aquecimento uniforme do fundo mediante queimadores de aço inox com diversos ramos de chama, válvula de segurança de termopar e chama piloto protegida. Comando com válvula termostática de grande precisão, com regulação da temperatura de 100 a 300 °C.

**CHARAKTERYSTYKI TECHNICZNE I FUNKCJONALNE**

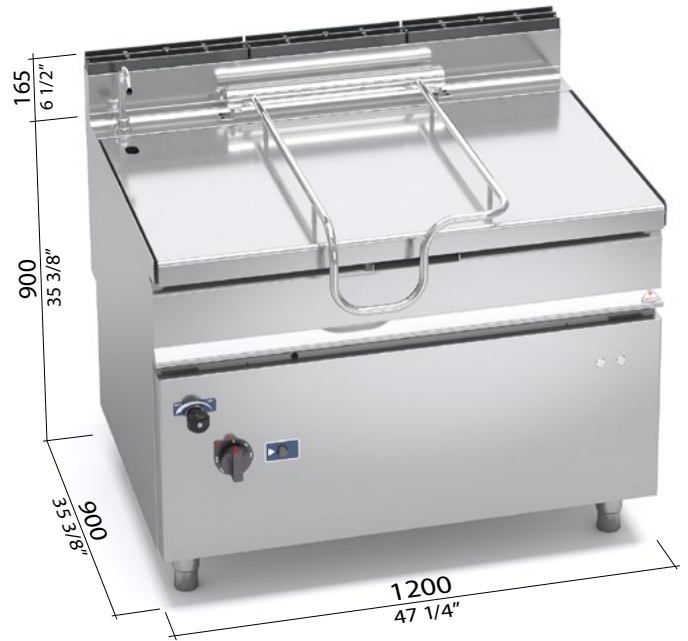
Konstrukcja wewnętrzna i zewnętrzna wykonana całkowicie ze stali nierdzewnej, części zewnętrzne wykończone Scotch Brite. Pokrywa zamocowana na zawiasach balansowanych automatycznie, wykonana ze stali nierdzewnej AISI 304, z grubym uchwytem ze stali nierdzewnej AISI 304.

Zbiornik gotujący ze ściankami ze stali nierdzewnej AISI 304 o grubości 20/10, pokrytymi mikrosferyczną ceramiką zapobiegającą przyleganiu potraw oraz z zaokrąglonymi kątami. Promieniste dno zbiornika wykonane ze stali o grubości 10 mm, przyspawane z zewnątrz. Kranik dozujący z szyjką o dużym przepływie umieszczony na blacie. Jednolite podgrzewanie dna naczynia dzięki palnikom ze stali nierdzewnej o rozgałęzionym promieniu, z zaworem bezpieczeństwa w termoparze oraz osłoniętym płomieniem pilotującym. Sterowanie z zaworem termostatycznym o dużej precyzji, z regulacją temperatury od 100 do 300 °C.

**ТЕХНИЧЕСКИЕ И ФУНКЦИОНАЛЬНЫЕ ХАРАКТЕРИСТИКИ**

Внутренняя и наружная конструкция выполнена полностью из нержавеющей стали, наружные детали имеют отделку Scotch Brite. Крышка, закрепленная на самовыравнивающемся шарнире, из стали или нержавеющей стали AISI 304, с ручками из толстой стали или нержавеющей стали AISI 304.

Варочная емкость с поверхностью и стенками из стали или нержавеющей стали AISI 304 толщиной 20/10 с антипригарным покрытием из керамических микросфер и закругленными углами. Дно емкости сварено снаружи из стали толщиной 10 мм. Смеситель с шейкой с высокой пропускной способностью, расположенный на рабочей поверхности. Однородный разогрев дна с помощью горелок из стали или нержавеющей стали с несколькими рядами огня, с предохранительным клапаном с термopарой и защищенной пилотной горелкой. Управление с помощью термостатического клапана высокой точности с регулировкой температуры от 100 до 300 °C.



<b>G</b>	conexión del gas - conexão do gás - podłączenie gazowe - газовое соединение	R 1/2 UNI ISO 7/1	<b>KW 30</b>
<b>E</b>	conexión eléctrica - conexão eléctrica - podłączenie elektryczne - электрическое соединение	220-240 V~	<b>W 40</b>

