

	L	200
	Ø mm	750
	mm	520
	kg/h	31
	Kg	250



CARACTERÍSTICAS TÉCNICAS Y FUNCIONALES

Plano de trabajo y paneles frontales de acero inoxidable AISI 304. Recipiente de cocción de acero inoxidable AISI 304 con grosor 15/10, fondo de acero inoxidable AISI 316 con grosor 20/10.

Calentamiento de tipo indirecto a vapor.

Grifos de relleno agua caliente y fría situados en el plano de trabajo con boca de suministro articulada para el relleno y el lavado del recipiente. Grifo de desagüe de 2 pulgadas de latón cromado con manilla atérmica. Optimización de la temperatura de cocción mediante válvula para regular la entrada del vapor.

Cuatro bloques de fijación con tornillo, regulables manualmente, con válvula de calibrado fijo de 0,05 bar.

CARACTERÍSTICAS TÉCNICAS E FUNCIONAIS

Superfície de trabalho e painéis frontais de aço inoxidável AISI 304. Recipiente de cozedura de aço inoxidável AISI 304 com espessura 15/10, fundo de aço inoxidável AISI 316 com espessura 20/10.

Aquecimento de tipo indireto a vapor. Torneiras de abastecimento de água quente e fria, colocadas na superfície de trabalho com bico distribuidor articulado para abastecer e lavar o recipiente. Torneira de descarga de 2 polegadas, de latão cromado, com pega atérmica.

Optimização da temperatura de cozedura mediante válvula de regulação do fluxo de vapor.

Quatro blocos de fixação com parafusos, reguláveis manualmente, com válvula com calibragem fixa de 0,05 bar.

CHARAKTERYSTYKI TECHNICZNE I FUNKCJONALNE

Plaszczyna robocza oraz panele przednie ze stali nierdzewnej AISI 304. Zbiornik gotujący ze stali nierdzewnej AISI 304 o grubości 15/10, dno ze stali nierdzewnej AISI 316 o grubości 20/10. Podgrzewanie typu pośredniego, za pomocą pary. Kraniki wody zimnej i ciepłej umieszczone na plaszczynie roboczej, z usuwalnym dzióbkiem, do napełniania i mycia zbiornika. Kranik rozładunku, dwucalowy, z chromowanego mosiądzu z izolowanym uchwytem.

Optymalizacja temperatury gotowania dzięki zaworowi regulującemu dopływ pary.

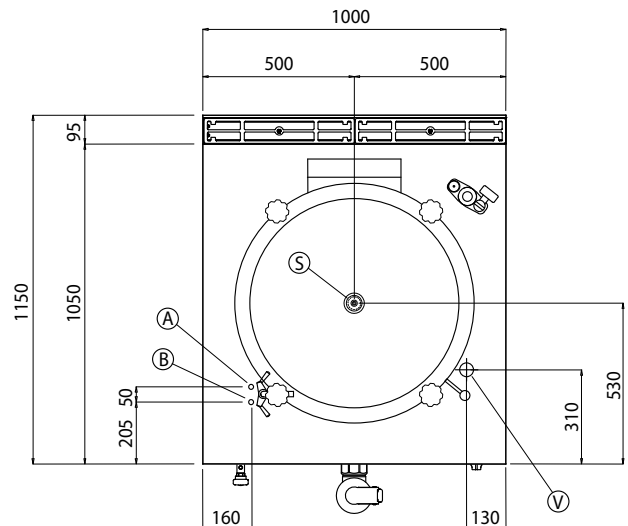
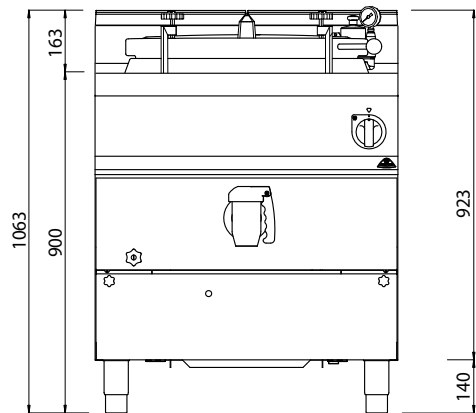
Cztery bloczki mocujące przykręcane śrubami, regulowane ręcznie, z zaworem o stałej wartości wytarowania 0,05 bar.

ТЕХНИЧЕСКИЕ И ФУНКЦИОНАЛЬНЫЕ ХАРАКТЕРИСТИКИ

Рабочая поверхность и фронтальные панели из нержавеющей стали AISI 304. Варочная емкость из нержавеющей стали AISI 304 толщиной 15/10, дно из нержавеющей стали AISI 316 толщиной 20/10. Разогрев косвенного типа с помощью пара. Краны залива холодной и горячей воды расположены на рабочей поверхности и оснащены подвижным носиком-распределителем для залива и промывки емкости.

Сливной кран 2 дюйма из хромированной латуни с атермической ручкой. Оптимизация температуры варки с помощью клапана регулировки притока пара. Четыре крепежных блока на винтах, регулируемые вручную, с клапаном с постоянной настройкой на 0,05 bar.

Presión máxima vapor entrada - Pressão máxima do vapor na entrada - Maksymalne ciśnienie pary na wejściu - Максимальное давление пара на входе **bar 0,45**



V Alimentación vapor 1"¼M - Alimentação do vapor 1"¼M
Zasilania parą 1"½M - Поддача пара 1"½M

A Empalme agua caliente de ½" - Ligação para água quente de ½"
Złącze wody ciepłej ½" - Отверстие залива горячей воды ½"

S Empalme para desagüe condensación 1"¼F - Ligação para descarregar a condensação 1"¼F
Złącze odprowadzania kondensacji 1"¼F - Отверстие для слива конденсата 1"¼F

B Empalme agua fría de ½" - Ligação para água fria de ½"
Złącze wody zimnej ½" - Отверстие залива холодной воды ½"