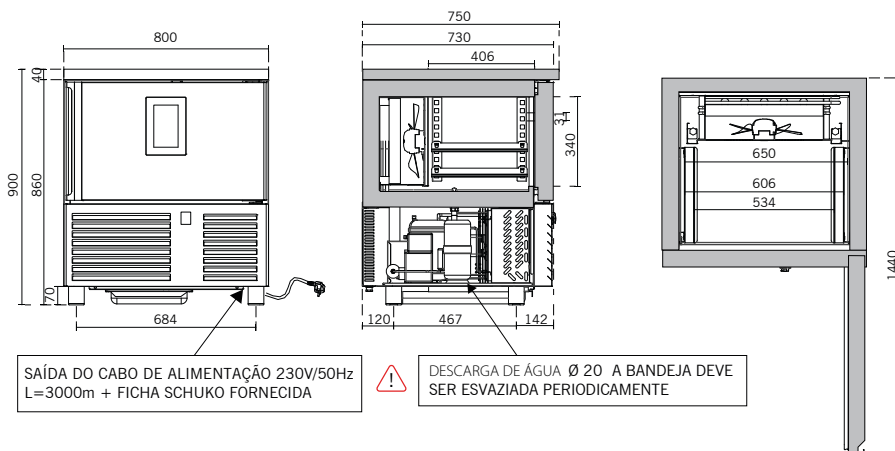
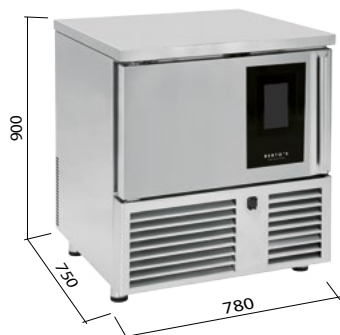


mod. BC5T

| cod. 06800000



## PT ESPECIFICAÇÕES TÉCNICAS

Gama de temperatura (°C)	Dimensões L x P x A (mm)	Dim. da embalagem L x P x A (mm)	Gás refrigerante	Capacidade (L)	Classe climática	Absorção de energia (W)	Tensão de alimentação
<b>-40 / +80</b>	780 x 750 x 900	900 x 850 x 1250	R452A	89	4	1270	230 V / 50 Hz

## PT CARACTERÍSTICAS TÉCNICAS E FUNCIONAIS

- Abatedor 5 tabuleiros GN 1/1 — 60x40, refrigeração ventilada, motor dentro do compartimento técnico
- Construído inteiramente em aço, interior, paredes e porta de aço inox AISI 304
- Cantos internos arredondados para garantir uma limpeza rápida e fácil
- Porta com fecho automático e selagem magnética
- Isolamento de 60 mm em poliuretano injetado HFO de alta pressão com densidade de 42 kg/m<sup>3</sup>
- Evaporador com pintura cataforese com alta resistência à corrosão
- Painel de controlo mediante ecrã táctil colorido de 7", traduzido em 5 idiomas
- Funções do abatedor: Abatimento - Congelação - Descongelamento - Descongelação - Degelo - Cozedura lenta a baixa temperatura - Fermentação com gerador de vapor (opcional) - Endurecimento de gelado - Secagem - Sanitização de peixe - Sanitização da câmara com gerador de ozono (opcional)
- Livro de receitas personalizável, com um máximo 4 funções consecutivas programáveis
- Memorização dos alarmes HACCP
- Porta USB para carregar e descarregar dados
- Sonda de penetração para máxima precisão e controlo da temperatura
- 5 pares de guias de série
- Uma grelha em aço inox GN 1/1 e uma grelha 60x40 fornecidas de série
- O abatedor é capaz de gerir ciclos de funcionamento de -40 °C a +80 °C
- Rendimento do abatimento: 16 Kg +70 °C/+3 °C
- Rendimento da congelação: 10 Kg +70 °C/-18 °C
- Pés de aço inox com altura regulável
- Evacuação automática da condensação na bandeja
- Bandeja de coleta da água de condensação localizada sob a parte inferior do abatedor
- O ambiente de trabalho externo pode atingir uma temperatura de 30 °C com 55% de humidade, equivalente à classe climática 4

## ACESSÓRIOS

- Kit de rodas (2 com freio)
- Grelha em aço inox GN 1/1
- Grelha em aço inox 60x40
- Assadeira em aço inox GN 1/1 H20
- Assadeira em aço inox GN 1/1 H40
- Assadeira em aço inox GN 1/1 H65
- Gerador de vapor
- Gerador de ozono
- Suporte aberto