



n.	1
kW	10
kcal/h	8.600
Btu/h	34.120



TOT

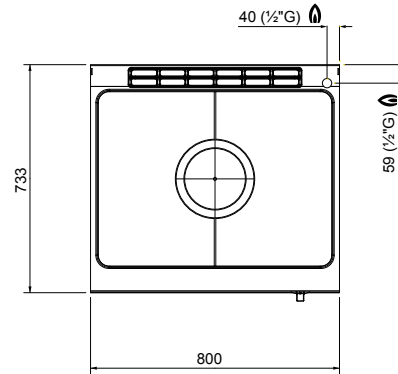
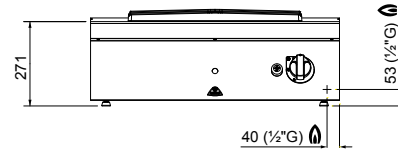
kW	10
kcal/h	8.598
Btu/h	34.121



G30/G31 Kg/h	0,79
G20 m3/h	1,06
G25 m3/h	1,23



Kg	88
----	----



CARACTERÍSTICAS TÉCNICAS Y FUNCIONALES

Plano de trabajo de acero inoxidable AISI 304 con espesor 20/10, acabado Scotch Brite. Quemador central de combustión optimizada, potencia máxima 10 kW, con válvula de seguridad de termopar y llama piloto protegida. Encendido piezoeléctrico y revestimiento de la cámara de combustión de vermiculita, material con altas prestaciones aislantes. Placa de acero de alto espesor con zonas térmicas diferenciadas: temperatura máxima en el centro y decreciente hacia los bordes.

CARACTERÍSTICAS TÉCNICAS E FUNCIONAIS

Placa em aço inoxidável AISI 304 com espessura 20/10, acabamento Scotch Brite. Queimador central com combustão otimizada, potência máxima 10 kW, com válvula de segurança de termopar e chama piloto protegida. Acendimento piezoelétrico e revestimento da câmara de combustão em vermiculite, material de alto desempenho isolante. Placa em aço de alta espessura com zonas térmicas diferenciadas: temperatura máxima no centro e decrescente para os lados.

CHARAKTERYSTYKI TECHNICZNE I FUNKCJONALNE

Płasczyna pracy ze stali nierdzewnej inox AISI 304 o grubości 20/10, z wykończeniem typu Scotch Brite. Centralny palnik, optymalnym spalaniem, maksymalna moc 10 kW, zawór zabezpieczający z termopara i zabezpieczony płomień pilotujący. Piezoelektryczny zapłon i obicie komory spalania z wermikulitu, wysoce izolującego materiału. płyta stalowa o dużej grubości ze zróżnicowanymi strefami termicznymi: maksymalna temperatura pośrodku i malejąca w kierunku obrzeża.

ФУНКЦИОНАЛЬНЫЕ И ТЕХНИЧЕСКИЕ ХАРАКТЕРИСТИКИ

Рабочая поверхность из нержавеющей стали AISI 304 толщиной 20/10, передние и боковые панели из нержавеющей стали AISI 304 с отделкой Scotch Brite. Оптимизированная центральная горелка, максимальная мощность 10 кВт, с предохранительным клапаном и термопарой, запальное пламя с защитой. Пьезоэлектрическое зажигание и облицовка камеры сгорания вермикулитом, высокоэффективным изоляционным материалом. Толстая стальная плита с дифференцированными температурными зонами: максимальная температура по центру и уменьшение к краям.