



n.	2
ø mm	95
kW	6
kcal/h	5.160
Btu/h	20.472



n.	1
kW	7
kcal/h	6.020
Btu/h	23.884



GN.	2/1 530 x 650 mm (x 4 pos.)
mm	550 x 685 x 295 h
kW	7,8
kcal/h	6.708
Btu/h	26.614



TOT

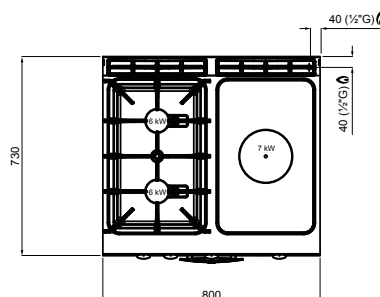
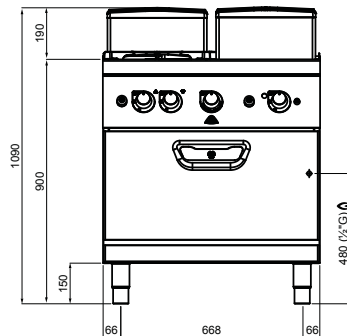
kW	26,8
kcal/h	23.050
Btu/h	91.440



G30/G31 Kg/h	2,11
G20 m3/h	2,84
G25 m3/h	3,30



Kg	125
----	-----



OPTIONAL

SG7F4+FG/SC - Cod. 07704010

Circulación agua en el sumidero con rebosamiento / Circulação de água no reservatório com descarga / Obieg wody w zbiorniku z urządzeniem przelewowym / Циркуляция воды в переполненном контуре залива

CARACTERÍSTICAS TÉCNICAS Y FUNCIONALES

Plano de trabajo de acero inoxidable AISI 304 con espesor 20/10, paneles frontales y laterales de acero inoxidable AISI 304, acabado Scotch Brite. Plancha de acero de alto espesor con características de elevada resistencia y distribución del calor de zonas térmicas diferenciadas. Temperatura máxima en el centro y decreciente en los bordes. Quemador central de 7 kW de combustión optimizada, accionado por grifo valvulado con termpar de seguridad e indicador luminoso piloto protegido. Encendido piezoeléctrico con protección en silicona. Quemadores de hierro fundido y distribuidor de llama de latón fijados estanco a los líquidos al plano de acero AISI 304, con moldeado profundo. Garantizados de por vida y accionados por llave de válvula. Dotados de termpar de seguridad y de llama piloto protegida por tapa de acero para una fácil limpieza y mantenimiento. Horno a gas con quemador de llama auto-estabilizada posicionado debajo de la solera nervada de acero y termostato regulable de 160 a 280 °C. Cámara horno de AISI 430, con soportes de 4 niveles y contra puerta estampada y nervada de acero inoxidable. Chimenea interna de acero inoxidable y quemador de acero inoxidable AISI 304. Manija con doble molde de alta resistencia de acero inoxidable AISI 304. Patas regulables. Estándar: 1 parrilla horno antivuelco.

CARACTERÍSTICAS TÉCNICAS E FUNCIONAIS

Superfície de trabalho de aço inox AISI 304, de espessura 20/10, painéis dianteiros e laterais de aço inox AISI 304, acabamento Scotch Brite. Placa de aço de alta espessura, com características de elevada resistência e distribuição do calor a zonas térmicas diferenciadas: temperatura máxima no centro e decrescente em direção das bordas. Queimador central de 7 kW com combustão otimizada, accionado mediante torneira valvulada, com termpar de segurança e luz piloto protegida. Activação piezoelétrica com protecção de silicone. Queimadores de ferro fundido e tampas de latão fixados de maneira estanque na superfície de aço AISI 304 com moldagem profunda. Possuem garantia vitalícia e são accionados mediante torneira com válvula. São equipados com termpar de segurança e chama piloto protegida por uma cobertura de aço para facilitar a limpeza e a manutenção. Forno a gás estático com queimador com chama auto-estabilizada, posicionado sob a base estriada de aço e termostato regulável de 160 a 280 °C. Câmara do forno de aço inox AISI 430, com 4 níveis de suporte e contra-porta moldada e estriada de aço inox. Conduto interno de aço inoxidável e queimador de aço inoxidável AISI 304. Puxador com molde duplo de alta resistência, de aço inoxidável AISI 304. Pés reguláveis. Padrão: 1 grelha do forno anti-basculamento.

CHARAKTERYSTYKI TECHNICZNE I FUNKCJONALNE

Płaszczyzna robocza ze stali nierdzewnej inox AISI 304 o grubości 20/10, panele przednie i boczne ze stali nierdzewnej inox AISI 304, wykończenie typu Scotch Brite. Płyta ze stali o dużej grubości, z wysokim stopniem rezystancji oraz dystrybucją ciepła w zróżnicowanych strefach termicznych: maksymalna temperatura w centrum, malejąca w kierunku obrzeży. Centralny palnik o mocy 7 kW, posiadający zoptymalizowany system spalania, uruchamiany pokręteł zaworowym z termparą awaryjną oraz osłoniętą kontrolką płomienia. Piezoelektryczny zapłon z silikonową osłoną. Palniki z żeliwa i rozdzielacz płomienia palnika z mosiądzu, zamocowane szczelnie na płaszczyźnie ze stali AISI 304, głęboko tłoczony. Dożywnotnia gwarancja, uruchamianie przez kranik z zaworem. Posiadają termparę awaryjną oraz pilotujący zabezpieczony stalową pokrywą, w celu łatwego czyszczenia i konserwacji. Piekarnik gazowy z palnikiem o samoustawiającym się płomieniu umieszczony pod zebrowaną płytą stalową oraz termostat nastawny w zakresie od 160 do 280 °C. Komora piekarnika wykonana ze stali AISI 430, 4 poziomy prowadnic oraz obramowanie drzwiczek z zebrowanej stali nierdzewnej inox. Komin wewnętrzny ze stali nierdzewnej inox, palnikiem ze stali nierdzewnej inox AISI 304. Podwójnie tłoczone uchwyty o wysokiej odporności ze stali nierdzewnej inox AISI 304. Nastawne nóżki. Standard: 1 ruszt w piekarniku z zabezpieczeniem przed przewracaniem się.

ТЕХНИЧЕСКИЕ И ФУНКЦИОНАЛЬНЫЕ ХАРАКТЕРИСТИКИ

Рабочая поверхность из нержавеющей стали AISI 304 толщиной 20/10, фронтальные и боковые панели из нержавеющей стали AISI 304, отделка Scotch Brite. Плита со сплошной поверхностью из стали большой толщины, обладает повышенной прочностью и имеет систему дифференцированного распределения тепла по зонам: максимальная температура в центре и уменьшается по мере отдаления от центра. Центральная горелка мощностью 7 кВт с оптимизацией горения, включается с помощью крана с предохранительным клапаном, оснащена термпарой, пилотный индикатор имеет защиту. Электрический пьезорозжиг с силиконовой защитой. Горелки из чугуна и разделитель пламени из латуни герметично закреплены на поверхности глубокой штамповки из стали AISI 304. С пожизненной гарантией и включаются краном с предохранительным клапаном. Оснащенные предохранительной термпарой и запальником с защитой из стали для удобной и быстрой чистки и техобслуживания. Газовая печь с горелкой со самостабилизирующимся огнем и термостат, регулируемый в диапазоне от 160 до 280 °C. Камера печи из AISI 430 с направляющими на 4 уровнях и штампованная и ребристая дверь из нержавеющей стали. Внутренний дымоход из нержавеющей стали и горелкой из нержавеющей стали AISI 304. Штампованная и закругленная дверь и контрдверь из нержавеющей стали inox AISI 304. Регулируемые ножки. Стандартное оснащение: 1 против опрокидывания гриль-решетка для духовки.

