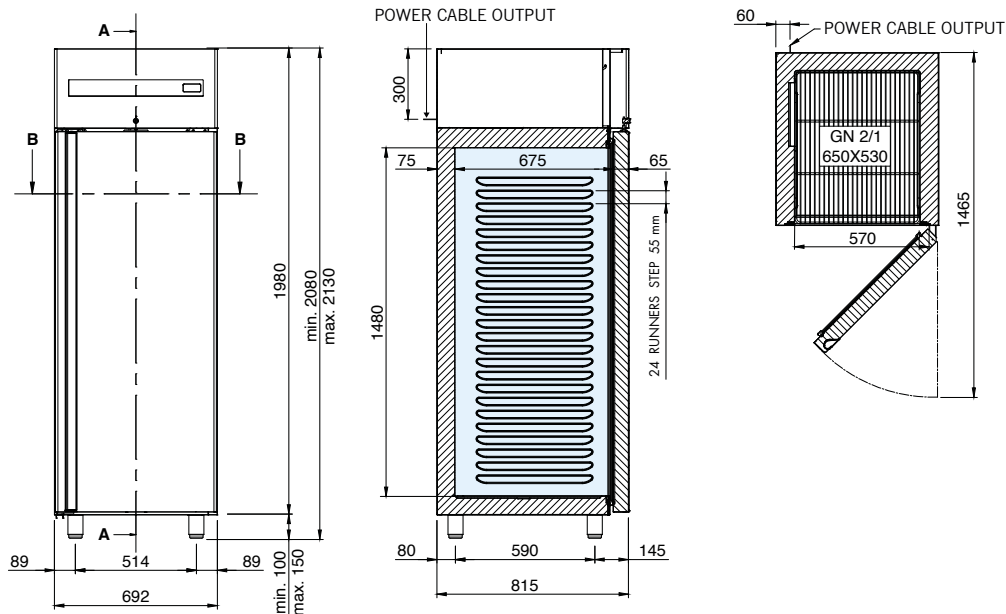


mod. CAB700PRBT | cod. 06203010



## PT ESPECIFICAÇÕES TÉCNICAS

Temperatura disponível (°C)	Dimensões L x P x A (mm)	Dim. da embalagem L x P x A (mm)	Gás refrigerante	Volume líquido (L)	Classe climática	Classe de energia	Absorção de energia (W)	Tensão de alimentação	Consumo anual (kWh/ano)
<b>-18 / -22</b>	692 x 815 x 2085	760 x 860 x 2240	R290	464	5	C	530	220-240 V / 50 Hz	1786

## PT CARACTERÍSTICAS TÉCNICAS E FUNCIONAIS

- Armário refrigerado com guias moldadas
- Unidade monobloco, tropicalizado e facilmente removível do corpo, com refrigeração ventilada forçada com gás R290
- Estrutura totalmente em aço inox AISI 304
- Testado com temperatura do ambiente de trabalho externo até 43 °C, eficiência equivalente à classe climática 5
- Isolamento de 80 mm em poliuretano injetado HFO de alta pressão com densidade de 42 kg/m3
- Detecção da temperatura por sensor termistor (sonda NTC)
- Controlo do funcionamento mediante painel digital de toque
- Descongelação automática com gás quente
- Evaporação da água de condensação através de serpentina anticorrosão em AISI 316 com baixo teor de carbono
- Portas com abertura reversível, fechamento automático e posição de abertura fixa a 100°
- Dobradiças com sistema de fechamento automático
- Juntas magnéticas de sete câmaras fáceis de remover
- Cantos internos arredondados para garantir uma limpeza rápida e fácil
- Evaporador com pintura cataforese com alta resistência à corrosão
- 3 grelhas em polietileno GN 2/1 de série
- Pés de aço inox com altura regulável
- Fechadura com chave e luz colocada sob o quadro de comando
- Canalização do ar interno no lado esquerdo
- Drenagem da água através de um orifício no fundo

## ACESSÓRIOS

- Grelhas em polietileno GN 2/1
- Grelhas em aço inox GN 2/1
- Kit de 4 rodas
- Pedal de abertura da porta

