



n.	4
mm	270 x 270
kW	5



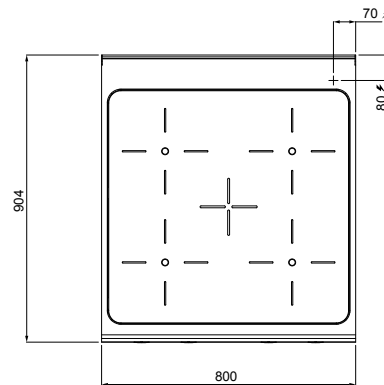
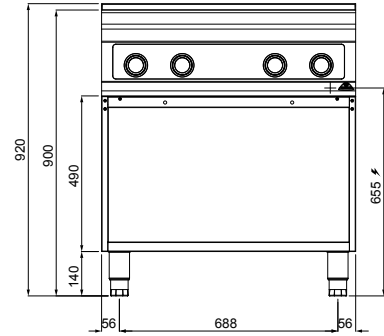
kW | 20



V | 380-415 V3N~



Kg | 92



STANDARD

Mandos Bflex / Comandos Bflex / Sterowaniem Bflex / Командами Bflex

OPTIONAL

S2P 400 2 puertas / 2 portas / 2 drzwiczki / 2 двери

CARACTERÍSTICAS TÉCNICAS Y FUNCIONALES

Plano de trabajo de acero inoxidable AISI 304 con espesor 20/10, paneles frontales y laterales de acero inoxidable AISI 304, acabado Scotch Brite. Plano de vitrocerámica con espesor 6 mm.

Máximo ahorro energético pues el calentamiento de la zona de cocción se activa solo cuando la olla se encuentra en contacto directo con la superficie.

La zona de calentamiento se autorregula según el diámetro de la olla. Interrupción automática inmediata en el momento en el que la olla se retira del plano. Regulación del caudal con un resistente mando Bflex de alta precisión.

CARACTERÍSTICAS TÉCNICAS E FUNCIONAIS

Superfície de trabalho de aço inoxidável AISI 304, de espessura 20/10, painéis dianteiros e laterais de aço inoxidável AISI 304, acabamento Scotch Brite. Placa de vitrocerâmica com 6 mm de espessura.

Máxima poupança energética, pois o aquecimento da zona de cozedura é accionado apenas quando a panela está a contacto directo com a superfície.

A zona de aquecimento é regulada automaticamente conforme o diâmetro da panela. Interrupção automática imediata quando a panela é retirada da superfície. Regulação da potência mediante um comando Bflex de alta precisão.

CHARAKTERYSTYKI TECHNICZNE I FUNKCJONALNE

Powierzchnia robocza ze stali nierdzewnej inox AISI 304 o grubości 20/10, panele przednie i boczne ze stali nierdzewnej inox AISI 304, wykończenie typu Scotch Brite.

Płaszczyna z tworzywa szklano-ceramicznego, o grubości 6 mm.

Maksymalna oszczędność energii zapewniona przez fakt, iż podgrzewanie strefy gotującej rozpoczyna się wyłącznie kiedy garnek znajduje się w bezpośrednim kontakcie z powierzchnią. Strefa podgrzewania reguluje się automatycznie na podstawie średnicy garnka. Podgrzewanie jest natychmiast przerywane automatycznie w momencie usunięcia garnka z płaszczyzny gotującej. Precyzyjna regulacja mocy za pomocą sterowania Bflex.

ТЕХНИЧЕСКИЕ И ФУНКЦИОНАЛЬНЫЕ ХАРАКТЕРИСТИКИ

Рабочая поверхность из нержавеющей стали AISI 304 толщиной 20/10, передние и боковые панели из нержавеющей стали AISI 304, отделка с помощью «Скотч Брайт».

Панель из стеклокерамики толщиной 6 мм.

Максимальная экономия энергии достигается благодаря тому, что разогрев зоны приготовления пищи происходит только тогда, когда посуда находится в прямом контакте с поверхностью.

Зона разогрева самостоятельно регулируется в зависимости от диаметра посуды. При снятии посуды с поверхности немедленно происходит автоматическое выключение. Регулировка мощности с помощью прочного высокоточного командом Bflex.

