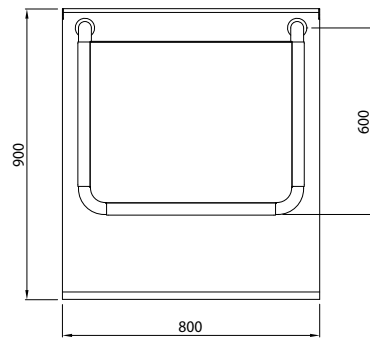
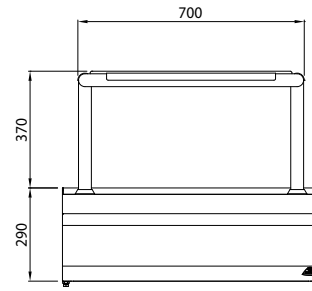
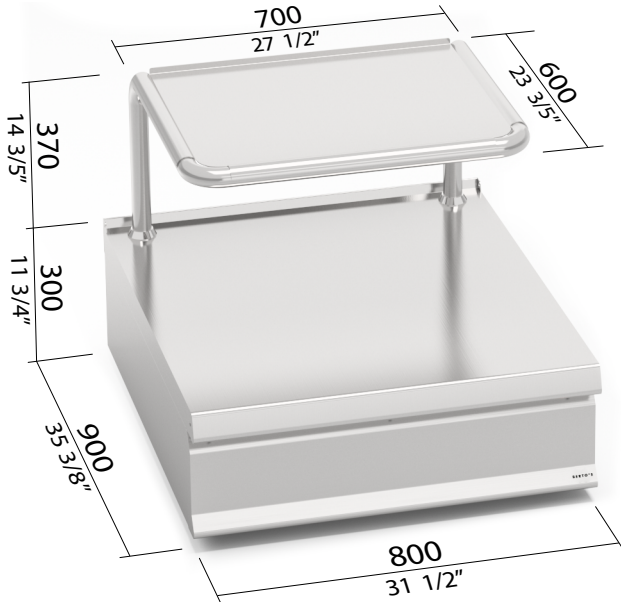




cm² | 6.960



Kg | 51



CARACTERÍSTICAS TÉCNICAS Y FUNCIONALES

Plano de trabajo de acero inoxidable AISI 304 con espesor 20/10, paneles frontales y laterales de acero inoxidable AISI 304, acabado Scotch Brite.

Hueco amplio completamente de acero.

Versión con soporte para salamandra.

CARACTERÍSTICAS TÉCNICAS E FUNCIONAIS

Superfície de trabalho de aço inoxidável AISI 304, de espessura 20/10, painéis dianteiros e laterais de aço inoxidável AISI 304, com acabamento Scotch Brite.

Amplio vão, inteiramente de aço.

Versão com suporte para salamandra.

CHARAKTERYSTYKI TECHNICZNE I FUNKCJONALNE

Powierzchnia robocza ze stali nierdzewnej inox AISI 304 o grubości 20/10, panele przednie i boczne ze stali nierdzewnej inox AISI 304, wykończenie typu Scotch Brite.

Szeroka komora wykonana całkowicie ze stali.

Wersja ze wspornikiem dla rezystancji typu salamandra.

ТЕХНИЧЕСКИЕ И ФУНКЦИОНАЛЬНЫЕ ХАРАКТЕРИСТИКИ

Рабочая поверхность из нержавеющей стали AISI 304 толщиной 20/10, передние и боковые панели из нержавеющей стали AISI 304 с отделкой «Скотч Брайт».

Большая емкость полностью из стали.

Версия с опорой для термoeлементa.