



n.	4
Ø mm	120
kW	10
kcal/h	8.600
Btu/h	34.120



TOT

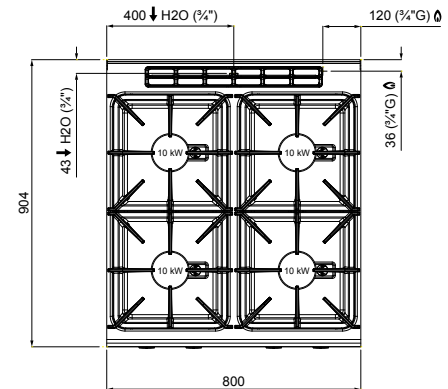
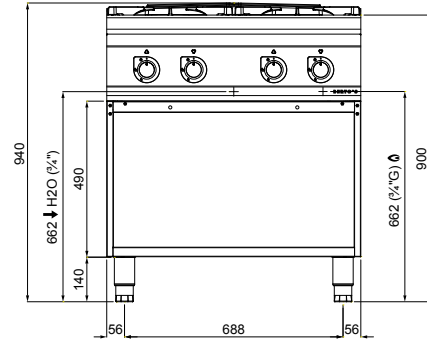
kW	40
kcal/h	34.400
Btu/h	136.480



G30/G31 Kg/h	3,15
G20 m3/h	4,23
G25 m3/h	4,93



Kg	87
----	----



**SG9F4MPS/SC - 13717810**

Circulación agua en el sumidero con rebosamiento / Circulação de água no reservatório com descarga / Obieg wody w zbiorniku z urządzeniem prz elewowym / Циркуляция воды в переполненном контуре залива

**OPTIONAL**

S2P 4002 puertas / 2 portas / 2 drzwiczki / 2 двери

**CARACTERÍSTICAS TÉCNICAS Y FUNCIONALES**

Plano de trabajo de acero inoxidable AISI 304 con espesor 20/10, paneles frontales y laterales de acero inoxidable AISI 304, acabado Scotch Brite.

Queimadores de hierro fundido y distribuidores de llama de latón estancos a los líquidos fijados en la superficie de acero AISI 304 de embutición profunda, dotados de termopar de seguridad y llama piloto protegida por cubierta de acero para una fácil limpieza y mantenimiento con cuerpo íntegramente de latón. Queimadores de triple perforado compactos de alta eficiencia térmica de 10 kW con 120 mm de diámetro.

**CARACTERÍSTICAS TÉCNICAS E FUNCIONAIS**

Superfície de trabalho de aço inoxidável AISI 304, de espessura 20/10, painéis dianteiros e laterais de aço inoxidável AISI 304, acabamento Scotch Brite. Queimadores em ferro fundido e tampas em latão fixados de maneira estanque na superfície de aço AISI 304 com moldagem profunda, equipados com termopar de segurança e chama piloto protegida por uma cobertura de aço para facilitar a limpeza e a manutenção com corpo inteiramente em latão. Queimadores com tripla perfuração compactos de alta eficiência térmica de 10 kW com 120 mm de diâmetro.

**CHARAKTERYSTYKI TECHNICZNE I FUNKCJONALNE**

Płaszczyzna robocza ze stali nierdzewnej inox AISI 304 o grubości 20/10, panele przednie i boczne ze stali nierdzewnej inox AISI 304, wykończenie typu Scotch Brite.

Palniki z żeliwa i rozdzielacz płomienia z mosiądzu zamocowane szczelnie na głęboko odlewanej płaszczyźnie ze stali AISI 304, wyposażone w awaryjną termoparę oraz płomień pilotujący zabezpieczony stalową pokrywą dla łatwiejszego czyszczenia i konserwacji, z korpusem wykonanym całkowicie z mosiądzu. Palniki z potrójnymi otworami, kompaktowe i o dużej wydajności termicznej 10 kW ze średnicą 120 mm.

**ТЕХНИЧЕСКИЕ И ФУНКЦИОНАЛЬНЫЕ ХАРАКТЕРИСТИКИ**

Рабочая поверхность из нержавеющей стали AISI 304 толщиной 20/10, фронтальные и боковые панели из нержавеющей стали AISI 304, отделка Scotch Brite. Чугунные горелки и герметичный латунный распределитель пламени плотно прилегающие к поверхности с глубоким прессованием из стали AISI 304 снабженные предохранительной терморпарой и пилотным пламенем, защищенным стальной крышкой для легкой очистки и технического обслуживания с корпусом из латуни. Компактные высокоэффективные горелки с тройным рядом отверстий мощностью 10 кВт, диаметром 120 мм.

