



∅ mm | 600



mm | 540



L | 150



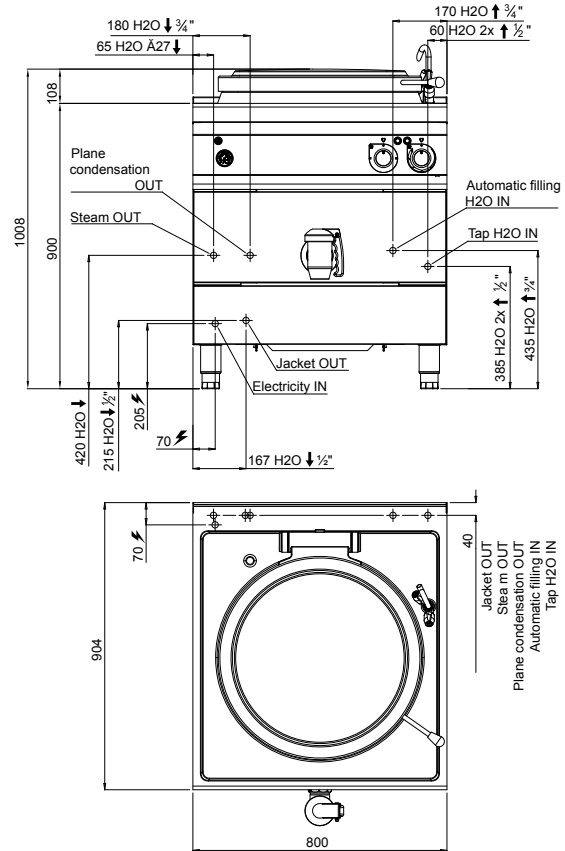
kW | 18



V | 380-415 V3N~



Kg | 151



STANDARD

Control automático camisa - tapa doble pared / Carga automática da parede dupla - tampa de parede dupla / Automatyczny załadunek szczeliny - pokrywa z podwójną ścianką / Автоматическая загрузка рубашки - крышка с двойной стенкой

OPTIONAL

Cestas perforadas de acero inoxidable aisi 304 de distintos tamaños / Cestas perforadas de aço inoxidável aisi 304 de diversas dimensões / Kosze z otworami wykonane ze stali nierdzewnej aiai 304, o różnych rozmiarach / Перфорированные корзины разных размеров из нержавеющей стали aisi 304

CARACTERÍSTICAS TÉCNICAS Y FUNCIONALES

Plano de trabajo de acero inoxidable AISI 304 con espesor 20/10, paneles frontales y laterales de acero inoxidable AISI 304, acabado Scotch Brite. Recipiente de cocción de acero inoxidable AISI 304 con espesor 15/10, fondo de acero inoxidable AISI 316 con espesor 20/10. Cámara con fondo y paredes de acero inoxidable AISI 304, fondo espesor 20/10, paredes espesor 15/10. Calentamiento de tipo indirecto con vapor de baja presión (0,5 bar), generado en el interior de la cámara por medio de resistencias blindadas en incoloy dotadas de termostato de seguridad. Grifos de recarga de agua caliente y fría colocados en el plano de trabajo con boquilla distribuidora articulada para el llenado y el lavado del recipiente y de la cámara. Grifo de descarga de 2 pulgadas de latón cromado con manija atérmica. Manómetro mecánico con indicador de presión de la cámara. Erogación de potencia regulada por un conmutador de 3 posiciones. Mando separado para la regulación de la temperatura. Indicador luminoso de línea e indicador luminoso de alcance de temperatura. Tapa de doble pared.

CARACTERÍSTICAS TÉCNICAS E FUNCIONAIS

Superfície de trabalho de aço inoxidável AISI 304, de espessura 20/10, painéis dianteiros e laterais de aço inoxidável AISI 304, com acabamento Scotch Brite. Recipiente de cozadura de aço inoxidável AISI 304 com espessura 15/10, fundo de aço inoxidável AISI 316 com espessura 20/10. Parede dupla com fundo e paredes de aço inoxidável AISI 304, espessura do fundo 20/10, espessura das paredes 15/10. Aquecimento de tipo indirecto, com vapor a baixa pressão (0,5 bar), gerado no interior da parede dupla mediante resistências blindadas em incoloy equipadas com termostato de segurança. Torneiras de abastecimento de água quente e fria, colocadas na superfície de trabalho com bico distribuidor articulado para abastecer e lavar o recipiente e a parede dupla. Torneira de descarga de 2 polegadas, de latão cromado, com pega atérmica. Manómetro mecânico com indicador da pressão na parede dupla. Distribuição de potência regulada mediante um conmutador com 3 posições. Comando separado para a regulação da temperatura. Luz de linha e luz de indicação de temperatura alcançada. Tapa de parede dupla.

CHARAKTERYSTYKI TECHNICZNE I FUNKCJONALNE

Powierzchnia robocza ze stali nierdzewnej inox AISI 304 o grubości 20/10, panele przednie i boczne ze stali nierdzewnej inox AISI 304, wykończenie typu Scotch Brite. Zbiornik gotujący wykonany ze stali nierdzewnej inox AISI 304 o grubości 15/10, dno ze stali nierdzewnej AISI 316 o grubości 20/10. Autokława z dnem i ściankami wykonanymi ze stali nierdzewnej inox AISI 304, dno o grubości 20/10, ścianki o grubości 15/10. Podgrzewanie pośrednie, za pomocą pary o niskim ciśnieniu (0,5 bar), wygenerowanej wewnątrz autokławy poprzez rezystancje z osłoną incoloy, wyposażone w termostat awaryjny. Pokręta ciepłej i zimnej wody umieszczone na płaszczyźnie roboczej, z usuwalnym dziobkiem, służące do napełniania i mycia zbiornika i autokławy. Pokręto rozładunku, dwucalowe, z chromowanego mosiądzu z izolowanym uchwytem. Mechaniczny manometr ze wskaźnikiem ciśnienia w autokławie. Dostarczana moc regulowana za pomocą komutatora o 3 pozycjach. Oddzielne polecenie regulacji temperatury. Lampki kontrolne zasilania i osiągniętej temperatury. Pokrywa o podwójnych ściankach.

ТЕХНИЧЕСКИЕ И ФУНКЦИОНАЛЬНЫЕ ХАРАКТЕРИСТИКИ

Рабочая поверхность из нержавеющей стали AISI 304 толщиной 20/10, передние и боковые панели из нержавеющей стали AISI 304 с отделкой «Скотч Брайт». Варочная емкость из нержавеющей стали AISI 304 толщиной 15/10, дно из нержавеющей стали AISI 316 толщиной 20/10. Воздушный промежуток между дном и стенками из нержавеющей стали AISI 304, дно толщиной 20/10, стенки толщиной 15/10. Разогрев непрямого типа с помощью пара, подаваемого под низким давлением (0,5 бар), создаваемого внутри воздушного промежутка с помощью бронированных ТЭНов из сплава инколой, оснащенных предохранительным термостатом. Краны залива холодной и горячей воды, расположенные на рабочей поверхности, с подвижным впускным носиком, предназначенные для заполнения и промывки емкости и воздушного промежутка. Сливной кран 2 дюйма из хромированной латуны с ненагревающейся ручкой. Механический манометр с индикатором давления внутри воздушного промежутка. Регулируемая подача мощности с 3-позиционным переключателем. Отдельная регулировка температуры. Линейный индикатор и индикатор достижения температуры. Крышка с двойной стенкой.