



cm<sup>2</sup> | 4.510 (mm 710 x 635)



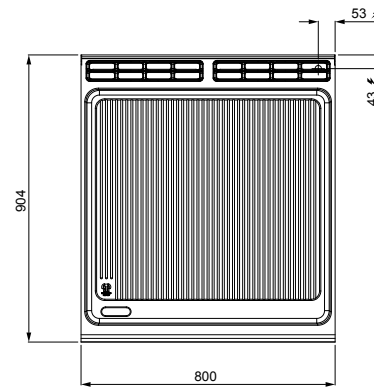
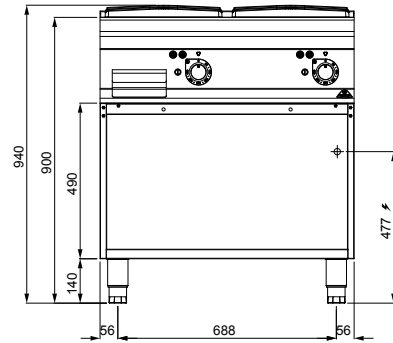
kW | 13,2



V | 380-415 V3N~



Kg | 120



**OPTIONAL**

- SPR Espátula rayada / Espátula estriada / Łopatka zębrowana / Рифленая лопатка
- PSFT80 Protección antisalpicaduras / Resguardo anti-salpicos / Osłona przeciwbryzgow / Защита от брызг
- TPTO Tapón de teflón ovalado / Tampa de teflon oval / Owalna zatyczka teflonowa / Овальная заглушка из тефлона
- S2P 400 2 puertas / 2 portas / 2 drzwiczki / 2 дверца

**CARACTERÍSTICAS TÉCNICAS Y FUNCIONALES**

Plano de trabajo de acero inoxidable AISI 304 con espesor 20/10, paneles frontales y laterales de acero inoxidable AISI 304, acabado Scotch Brite. Resistencias de acero inoxidable incoloy colocadas debajo de la placa de cocción. Control termostático y termostato de seguridad de rearme manual.

Regulación de la temperatura de 50 a 270 °C. Indicador luminoso de línea e indicador luminoso de alcance de temperatura. Plancha rayada de alto espesor. Dos zonas con mandos separados para una regulación independiente y óptima de la temperatura. Plancha de cocción de dos componentes que combina una lámina de acero, para optimizar la uniformidad, con un revestimiento superior de acero inoxidable AISI 316 con acabado brillante, para una óptima limpieza y un bajo nivel de irradiación, con consiguiente mayor confort para el operador. Orificio de descarga de grandes dimensiones y transportador en contenedor especial con cierre hermético. Hueco amplio completamente de acero.

**CARACTERÍSTICAS TÉCNICAS E FUNCIONAIS**

Superfície de trabalho de aço inoxidável AISI 304, de espessura 20/10, painéis dianteiros e laterais de aço inoxidável AISI 304, com acabamento Scotch Brite. Resistências de aço inoxidável incoloy colocadas sob a chapa de cozedura. Controlo termostático e termostato de segurança com rearmamento manual.

Regulação da temperatura, de 50 a 270 °C. Luz de linha e luz de indicação de temperatura alcançada. Chapa estriada de grande espessura. Duas áreas com comandos separados, para uma regulação independente e ideal da temperatura. Chapa de cozedura de componente duplo, que combina uma placa de aço, para otimizar a uniformidade, e um revestimento superior de aço inoxidável AISI 316 com acabamento polido, para uma limpeza perfeita e um baixo nível de radiação térmica, o que garante um maior conforto ao operador. Furo de descarga de grandes dimensões e transporte para um recipiente específico estanco. Amplo vão, inteiramente de aço.

**CHARAKTERYSTYKI TECHNICZNE I FUNKCJONALNE**

Powierzchnia robocza ze stali nierdzewnej inox AISI 304 o grubości 20/10, panele przednie i boczne ze stali nierdzewnej inox AISI 304, wykończenie typu Scotch Brite. Rezystancje elektryczne ze stali nierdzewnej inox incoloy umieszczone pod powierzchnią gotującą. Kontrola termostacyjna oraz termostat awaryjny uzbrajany ręcznie.

Regulacja temperatury w zakresie od 50 a 270 °C. Lampka kontrolna zasilania oraz lampka kontrolna osiaganej temperatury. Zębrowaną płytą ze stali satynowej o dużej grubości. Dwie strefy z oddzielnymi poleceniami dla niezależnej regulacji i optymalnej temperatury. Dwuczęściowa płyta gotująca, która łączy w sobie płytę stalową służącą do zapewnienia optymalnej jednolitości oraz górne obicie ze stali nierdzewnej inox AISI 316 posiadające gładkie wykończenie służące do wygodnego i doskonałego czyszczenia, o niskim stopniu promieniowania cieplnego, zapewniające komfort pracy operatora. Dużym otworem odpływowym oraz przewodem odprowadzającym płyny do odpowiedniego szczelnego pojemnika zbiorczego. Obszerna komora wykonana całkowicie ze stali.

**ТЕХНИЧЕСКИЕ И ФУНКЦИОНАЛЬНЫЕ ХАРАКТЕРИСТИКИ**

Рабочая поверхность из нержавеющей стали AISI 304 толщиной 20/10, передние и боковые панели из нержавеющей стали AISI 304 с отделкой «Скотч Брайт». ТЭНы из нержавеющей стали сплава инколой, расположенные под варочной поверхностью.

Контроль температуры и предохранительный термостат с ручным повторным включением. Регулировка температуры от 50 до 270 °C. Линейный индикатор и индикатор достижения температуры. Ребристой конфорка повышенной толщины. Две зоны с отдельными ручками для независимой оптимальной регулировки температуры. Двухкомпонентная варочная поверхность, представляющая собой стальную пластину для большей однородности с отделкой поверхности нержавеющей сталью AISI 316 с полированной отделкой для улучшения чистки, обеспечения низкого уровня излучения и большего удобства оператора. Крупным сливным отверстием и транспортер в герметично удерживающем жидкости контейнере. Большая емкость полностью из стали. Крупным сливным отверстием и транспортер в герметично удерживающем жидкости контейнере. Большая емкость полностью из стали.