



n.	4
Ø mm	120
kW	10
kcal/h	8.600
Btu/h	34.120



GN.	2/1 530 x 650 mm (x 4 pos.)
mm	550 x 685 x 295 h
kW	7,8
kcal/h	6.708
Btu/h	26.614



TOT

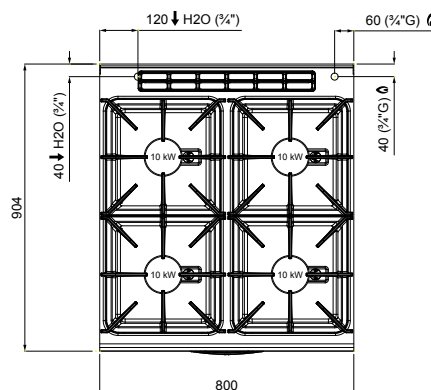
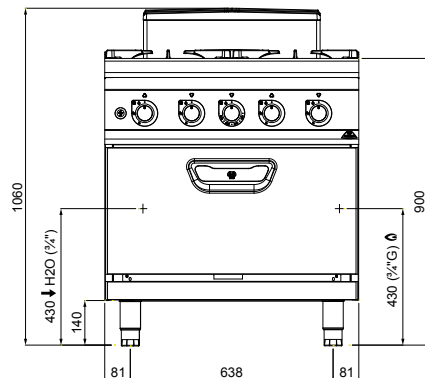
kW	47,8
kcal/h	41.108
Btu/h	163.094



G30/G31 Kg/h	3,77
G20 m3/h	5,06
G25 m3/h	5,89



Kg	149
----	-----



SG9F4PS+FG/SC - 13718210

Circulación agua en el sumidero con rebosamiento / Circulação de água no reservatório com descarga / Obieg wody w zbiorniku z urządzeniem prz elewowym / Циркуляция воды в переполненном контуре залива

**CARACTERÍSTICAS TÉCNICAS Y FUNCIONALES**

Plano de trabajo de acero inoxidable AISI 304 con espesor 20/10, paneles frontales y laterales de acero inoxidable AISI 304, acabado Scotch Brite. Quemadores de hierro fundido y distribuidores de llama de latón estancos a los líquidos fijados en la superficie de acero AISI 304 de embutición profunda, dotados de termopar de seguridad y llama piloto protegida por cubierta de acero para una fácil limpieza y mantenimiento con cuerpo íntegramente de latón. Quemadores de triple perforado compactos de alta eficiencia térmica de 10 kW con 120 mm de diámetro. Horno a gas con quemador de llama auto-estabilizada posicionado debajo de la solera nervada de acero y termostato regulable de 160 a 280 °C. Cámara horno de acero AISI 430, con soportes de 4 niveles y contra puerta estampada y nervada de acero inoxidable. Chimenea interna de acero inoxidable y quemador de acero inoxidable AISI 304. Manija con doble molde de alta resistencia de acero inoxidable AISI 304.

**CARACTERÍSTICAS TÉCNICAS E FUNCIONAIS**

Superfície de trabalho de aço inoxidável AISI 304, de espessura 20/10, painéis dianteiros e laterais de aço inoxidável AISI 304, acabamento Scotch Brite. Queimadores em ferro fundido e tampas em latão fixados de maneira estanque na superfície de aço AISI 304 com moldagem profunda, equipados com termopar de segurança e chama piloto protegida por uma cobertura de aço para facilitar a limpeza e a manutenção com corpo inteiramente em latão. Queimadores com tripla perfuração compactos de alta eficiência térmica de 10 kW com 120 mm de diâmetro. Forno a gás estático com queimador com chama auto-estabilizada, posicionado sob a base estriada de aço e termostato regulável de 160 a 280 °C. Câmara do forno de aço inoxidável AISI 430, com 4 níveis de suporte e contra-porta moldada e estriada de aço inoxidável. Conduto interno de aço inoxidável e queimador de aço inoxidável AISI 304. Puxador com molde duplo de alta resistência, de aço inoxidável AISI 304.

**CHARAKTERYSTYKI TECHNICZNE I FUNKCJONALNE**

Plaszczyzna robocza ze stali nierdzewnej inox AISI 304 o grubości 20/10, panele przednie i boczne ze stali nierdzewnej inox AISI 304, wykończenie typu Scotch Brite. Palniki z żeliwa i rozdzielacz płomienia z mosiądzu zamocowane szczelnie na głęboko odlewanej blaszce ze stali AISI 304, wyposażone w awaryjną termoparę oraz płomień pilotujący zabezpieczony stalową pokrywą dla łatwiejszego czyszczenia i konserwacji, z korpusem wykonanym całkowicie z mosiądzu. Palniki z potrójnymi otworami, kompaktowe i o dużej wydajności termicznej 10 kW ze średnicą 120 mm. Piekarnik gazowy z palnikiem o samoustawiającym się płomieniu umieszczony pod żebrowaną płytą stalową oraz termostat nastawny w zakresie od 160 do 280 °C. Komora piekarnika wykonana ze stali AISI 430, 4 poziomy prowadnic oraz obramowanie drzwiczek z żebrowanej stali nierdzewnej inox. Komin wewnętrzny ze stali nierdzewnej inox, palnikiem ze stali nierdzewnej inox AISI 304. Podwójnie tłoczone uchwyty o wysokiej odporności ze stali nierdzewnej inox AISI 304.

**ТЕХНИЧЕСКИЕ И ФУНКЦИОНАЛЬНЫЕ ХАРАКТЕРИСТИКИ**

Рабочая поверхность из нержавеющей стали AISI 304 толщиной 20/10, фронтальные и боковые панели из нержавеющей стали AISI 304, отделка Scotch Brite. Чугунные горелки и герметичный латунный распределитель пламени плотно прилегающие к поверхности с глубоким прессованием из стали AISI 304 снабжены предохранительной терморпарой и пилотным пламенем, защищенным стальной крышкой для легкой очистки и технического обслуживания с корпусом из латуни. Компактные высокоэффективные горелки с тройным рядом отверстий мощностью 10 кВт, диаметром 120 мм. Газовая печь с горелкой со самостабилизирующимся огнем и термостат, регулируемый в диапазоне от 160 до 280 °C. Камера печи из AISI 430 с направляющими на 4 уровнях и штампованная и ребристая дверь из нержавеющей стали. Внутренний дымоход из нержавеющей стали и горелкой из нержавеющей стали AISI 304. Ручка двойной штамповки высокой прочности из нержавеющей стали AISI 304.