



n.	4
kW	3,5



kW 4,68

GN	1/1 325 x 530 mm (x 3 pos.)
mm	620 x 400 x 300 h
kW	4,68



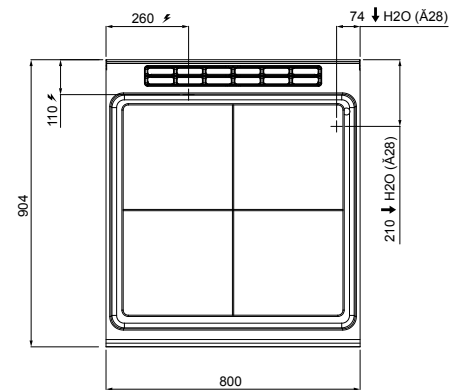
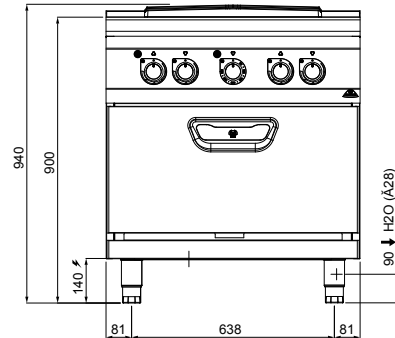
kW 18,68



V 380-415 V3N~



Kg 150



CARACTERÍSTICAS TÉCNICAS Y FUNCIONALES

Plano de trabajo de acero inoxidable AISI 304 con espesor 20/10, paneles frontales y laterales de acero inoxidable AISI 304, acabado Scotch Brite.

Superficie de acero especial de alto espesor con 4 zonas de cocción independientes. Calentamiento por medio de resistencias eléctricas de filamento, fijadas debajo de la placa y se pueden activar por medio de termostatos de regulación. Indicador luminoso eléctrico de funcionamiento.

Horno eléctrico de convección con ventilador con inversión de giro, cámara horno de AISI 430 enteramente de acero inoxidable con soportes de 3 niveles para parrillas/fuentes 1/1 GN. Termostato que permite una precisa regulación de la temperatura de 50 a 270 °C. Indicador luminoso de línea e indicador luminoso de alcance de temperatura. Puerta y contrapuerta estampadas de acero inoxidable AISI 304. Manija con doble molde de alta resistencia de acero inoxidable AISI 304.

CARACTERÍSTICAS TÉCNICAS E FUNCIONAIS

Superfície de trabalho de aço inoxidável AISI 304, de espessura 20/10, painéis dianteiros e laterais de aço inoxidável AISI 304, acabamento Scotch Brite.

Superfície de aço especial de alta espessura, com 4 zonas de cozedura independentes. Aquecimento mediante resistências eléctricas com filamento, fixadas sob a placa e accionadas mediante regulação do termostatos. Luz eléctrica de funcionamento.

Forno eléctrico de convecção com ventilador com inversão de rotação, câmara do forno de aço inoxidável AISI 430 realizada inteiramente com aço inoxidável, com 3 níveis de suporte para grelhas/assadeiras 1/1 GN. Termostato que permite uma regulação precisa da temperatura, entre 50 e 270 °C. Luz de linha e luz de indicação de temperatura alcançada. Porta e contra-porta moldadas de aço inoxidável AISI 304. Puxador com molde duplo de alta resistência, de aço inoxidável AISI 304.

CHARAKTERYSTYKI TECHNICZNE I FUNKCJONALNE

Plaszczyna robocza ze stali nierdzewnej inox AISI 304 o grubości 20/10, panele przednie i boczne ze stali nierdzewnej inox AISI 304, wykończenie typu Scotch Brite.

Powierzchnia wykonana ze specjalnej stali o dużej grubości, z 4 niezależnymi strefami gotującymi. Podgrzewanie za pomocą rezystancji elektrycznych, umieszczonych pod płytą i uruchamianych za pomocą termostaty regulujący. Elektryczna lampka kontrolna funkcjonowania.

Konwekcyjny piekarnik elektryczny z wentylatorem ze zmianą kierunku rotacji, komora piekarnika wykonana ze stali AISI 430 wykonany całkowicie ze stali nierdzewnej inox, z 3 poziomami prowadnic dla rusztu/ blach piekarnika 1/1 GN. Termostat umożliwiający dokładną regulację temperatury w zakresie od 50 do 270 °C. Lampka kontrolna zasilania i lampka kontrolna osiągniętej temperatury. Drzwiczki oraz ich część wewnętrzna odlane ze stali nierdzewnej inox AISI 304. Podwójnie tłoczone uchwyt o wysokiej odporności ze stali nierdzewnej inox AISI 304.

ТЕХНИЧЕСКИЕ И ФУНКЦИОНАЛЬНЫЕ ХАРАКТЕРИСТИКИ

Рабочая поверхность из нержавеющей стали AISI 304 толщиной 20/10, фронтальные и боковые панели из нержавеющей стали AISI 304, отделка Scotch Brite.

Поверхность из специальной стали большой толщины с 4 независимыми варочными зонами. Разогрев осуществляется спиральными ТЭНами, закрепленными под пластиной и включаемыми с регулирования термостаты. Электрический индикатор функционирования.

Электрическая конвекционная печь с вентилятором с обратным вращением, камера печи из AISI 430 полностью из нержавеющей стали, с направляющими 3 уровней для решеток/противней 1/1 GN. термостат, позволяющий производить точное регулирование температуры в диапазоне от 50 до 270 °C. Линейный индикатор и индикатор достижения нужной температуры. Штампованная дверь и контрдверь из нержавеющей стали AISI 304. Ручка двойной штамповки высокой прочности из нержавеющей стали AISI 304.