



cm² | 3.300 (mm 710 x 465)



TOT

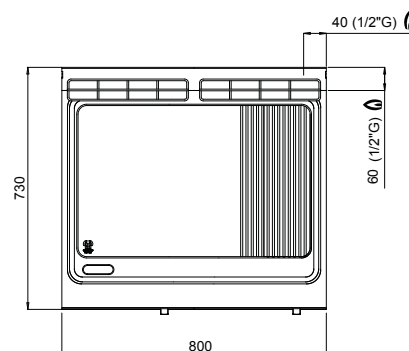
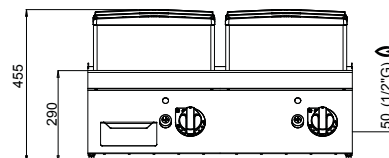
kW	13,8
kcal/h	11.868
Btu/h	47.086



G30/G31 Kg/h	1,08
G20 m3/h	1,46
G25 m3/h	1,71



Kg | 82



OPTIONAL

7PSFT80 Protección antisalpicaduras / Resguardo anti-salpicos / Osłona przeciwbryzgową / Защита от брызг

TPTO Tarjón de teflón ovalado / Tapa de teflon oval / Owalna zatyczka teflonowa / Овальная заглушка из тефлона

CARACTERÍSTICAS TÉCNICAS Y FUNCIONALES

Plano de trabajo de acero inoxidable AISI 304 con espesor 20/10, paneles frontales y laterales de acero inoxidable AISI 304, con acabado Scotch Brite. Quemadores tubulares de llama autoestabilizada de gran superficie para una mayor uniformidad de distribución del calor. Llave de mando termostático para una regulación precisa y segura. Llama piloto y válvula de seguridad de termopar. Encendido piezoeléctrico con protección de goma. Temperatura máxima más de 300 °C. Plancha 2/3 lisa 1/3 rayada de gran espesor con bordes redondeados empotrada con canal perimetral para la recogida de los residuos de cocción.

Dos zonas con mandos separados para una regulación independiente y excelente de la temperatura. Plancha de cocción bicomponente que combina una placa de acero, para optimizar la uniformidad, con un revestimiento superior de acero inoxidable AISI 316 con acabado brillante, para una excelente limpieza y un bajo nivel de radiación, con el consiguiente mayor confort para el operador.

Orificio de desagüe de gran tamaño y transportador a un recipiente estanco específico.

CARACTERÍSTICAS TÉCNICAS E FUNCIONAIS

Superfície de trabalho de aço inox AISI 304, de espessura 20/10, painéis dianteiros e laterais de aço inox AISI 304, com acabamento Scotch Brite. Queimadores tubulares com chama autoestabilizada de grande superfície para uma distribuição do calor mais uniforme. Torneira com comando termostático para uma regulação precisa e segura. Chama piloto e válvula de segurança com termopar. Ativação piezoelétrica com proteção de borracha. Temperatura máxima acima de 300 °C. Chapa 2/3 lisa 1/3 estriada de grande espessura com bordas arredondadas, encastrada com canal perimetral para recolher os resíduos de cozedura. Duas áreas com comandos separados, para uma regulação independente e ideal da temperatura. Chapa de cozedura de componente duplo, que combina uma placa de aço, para otimizar a uniformidade, e um revestimento superior de aço inox AISI 316, com acabamento brilhante, para garantir uma ótima limpeza e uma baixo nível de irradiação e, portanto, maior conforto ao operador.

Furo de descarga de grande dimensão e transporte para um recipiente específico estanque.

CHARAKTERYSTYKI TECHNICZNE I FUNKCJONALNE

Płasczyzna robocza ze stali nierdzewnej inox AISI 304 o grubości 20/10, panele przednie i boczne ze stali nierdzewnej inox AISI 304, wykończenie typu Scotch Brite.

Rurowe palniki z samoustawiającym się płomieniem o dużej powierzchni zapewniają jednolite rozprzewadzenie ciepła. Sterowany termostatem kranik dla precyzyjnej i bezpiecznej regulacji. Płomień pilotujący i zawór awaryjny z termoparą. Piezoelektryczny zapłon z gumową osłoną. Maksymalna temperatura ponad 300 °C. Płyta 2/3 gładka i 1/3 żebrowana, o dużej grubości z zaokrąglonymi obrzeżami, otoczona na obwodzie kanałkiem zbierającym pozostałości po gotowaniu. Dwie osobne strefy sterowania dla niezależnej regulacji oraz optymalizacji temperatury.

Dwuskładnikowa płyta gotująca, łącząca powierzchnię stalową w celu optymalnej jednolitości i górnym obiciem ze stali nierdzewnej inox AISI 316 z lśniąco wykończonym, dla optymalnego czyszczenia i niskiego stopnia promieniowania, z konsekwentnie większym komfortem operatora. Otwór odprowadzający o dużych rozmiarach, oraz przewód podający do odpowiedniego szczelnego zbiornika.

ТЕХНИЧЕСКИЕ И ФУНКЦИОНАЛЬНЫЕ ХАРАКТЕРИСТИКИ

Рабочая поверхность из нержавеющей стали AISI 304 толщиной 20/10, фронтальные и боковые панели из нержавеющей стали AISI 304, отделка Scotch Brite. Трубчатые горелки с самостабилизирующим пламенем на большой поверхности для однородного распределения тепла. Кран с термостатическим управлением, что дает возможность регулировать точно и безопасно. Пилотная горелка и предохранительный клапан на термоларе. Пьезоэлектрический зажигание с резиновой защитой. Максимальная температура выше 300 °C. Жарочная поверхность на 2/3 гладкая 1/3 рифленая, толстая, с округленными бортами, встроенная, с периметральным каналом для сбора остатков от жарки. Две зоны с раздельным управлением для независимой и оптимальной регулировки температуры. Контактная поверхность из двух компонентов, состоящая из стальной пластины, которая оптимизирует однородность и верхнего покрытия из нержавеющей стали AISI 316 с глянцевой отделкой, что обеспечивает отличную чистку и низкий уровень излучения, что дает повышенный комфорт для оператора.

Большое отверстие для слива и конвейер в соответствующем герметичном контейнере.