



n.	4
mm	230 x 230
kW	3,2



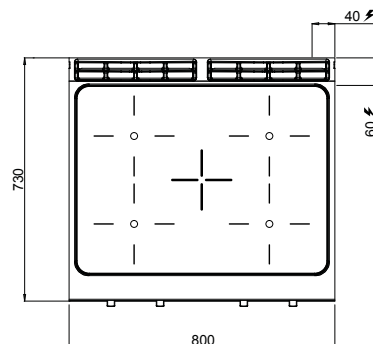
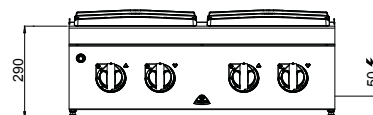
kW | 12,8



V | 380-415 V3N~



Kg | 40



STANDARD

Dispositivo de detección del calor residual / Dispositivo de detecção do calor residual / Urządzenie wykrywające ciepło resztkowe / Устройство отвода остаточного тепла

OPTIONAL

Bflex/2 Versión con mandos Bflex / Versão com comandos Bflex / Wersja ze sterowaniem Bflex / Версия с командами Bflex

SSV3/B Volts 220-240 3~



CARACTERÍSTICAS TÉCNICAS Y FUNCIONALES

Plano de trabajo de acero inoxidable AISI 304 con espesor 20/10, paneles frontales y laterales de acero inoxidable AISI 304, acabado Scotch Brite. Plano de vitrocerámica con 6 mm de espesor. Las resistencias eléctricas capaces de alcanzar altas temperaturas (500 °C) calientan por radiación la encimera. Las zonas se destacan con serigrafías específicas que permiten colocar correctamente las ollas. Después del apagado de cada zona una luz testigo indica el calor residual hasta 60 °C para salvaguardar la seguridad del operador.

CARACTERÍSTICAS TÉCNICAS E FUNCIONAIS

Superfície de trabalho de aço inox AISI 304, de espessura 20/10, painéis dianteiros e laterais de aço inox AISI 304, acabamento Scotch Brite. Placa de vitrocerâmica 6 mm de espessura. Resistências elétricas capazes de alcançar altas temperaturas (500 °C) aquecendo mediante radiação a placa de cozedura. As zonas são demarcadas mediante serigrafias, para permitir um correto posicionamento das panelas. Depois de apagar cada zona, uma luz piloto indica o calor residual até 60 °C, para garantir a segurança do operador.

CHARAKTERYSTYKI TECHNICZNE I FUNKCJONALNE

Płaszczyzna robocza ze stali nierdzewnej inox AISI 304 o grubości 20/10, panele przednie i boczne ze stali nierdzewnej inox AISI 304, wykończenie typu Scotch Brite. Płaszczyzna z tworzywa szklano-ceramicznego o grubości 6 mm. Rezystancje elektryczne będące w stanie osiągnąć wysokie temperatury (500 °C) podgrzewają, dzięki systemowi promieniowania, płaszczyznę roboczą. Strefy są zaznaczone dzięki odpowiedniej serigrafii, która umożliwia poprawne ustawienie garnków. Po wyłączeniu dowolnej strefy, lampka kontrolna sygnalizuje pozostałe ciepło do 60 °C, w celu ochrony bezpieczeństwa operatora.

ТЕХНИЧЕСКИЕ И ФУНКЦИОНАЛЬНЫЕ ХАРАКТЕРИСТИКИ

Рабочая поверхность из нержавеющей стали AISI 304 толщиной 20/10, фронтальные и боковые панели из нержавеющей стали AISI 304, отделка Scotch Brite. Варочная поверхность из стеклокерамики толщиной 6 мм. Электрические ТЭНы могут достигать высоких температур (500 °C) и нагревают путем излучения варочную поверхность. Зоны обозначены трафаретной линией, что позволяет корректно размещать надплитную посуду. После отключения каждой отдельной зоны, световой индикатор сигнализирует об остаточном тепле до достижения температуры 60 °C, что обеспечивает безопасную работу оператора.