



L | 60



mm | 630 x 508 x 75 h



cm² | 3.200



W | 9,6



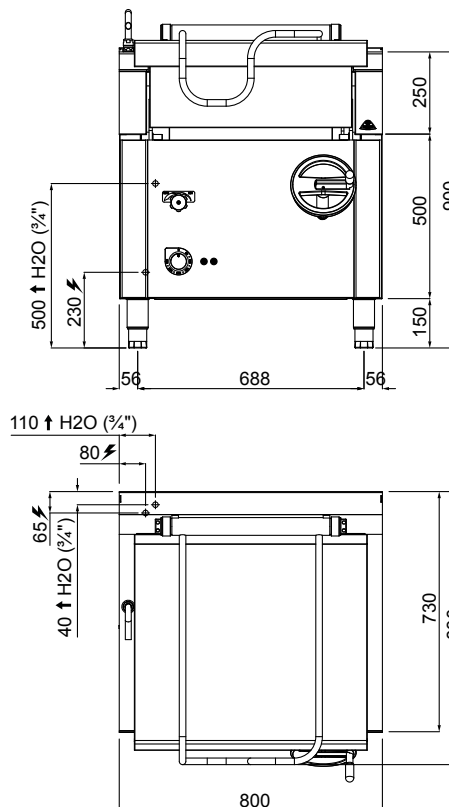
V | 380-415 V3N~



Wcm² | 3,0



Kg | 80



CARACTERÍSTICAS TÉCNICAS Y FUNCIONALES

Fabricación interna y externa de acero inoxidable 100%, piezas externas con acabado Scotch Brite. Tanque de cocción con plano y paredes de acero inoxidable AISI 304, basculante manualmente hasta 80°, con acabado antiadherente de microesferas de cerámica y ángulos redondeados. Fondo del tanque de acero espesor 10 mm, soldado externamente, para una mayor conductibilidad térmica. Calentamiento uniforme por medio de resistencias colocadas en contacto directo con el fondo. Erogación de la potencia por medio de termostato e interruptor (100 - 300 °C). Termostato de seguridad de rearme manual, indicadores de tensión y trabajo. Pies regulables.

CARACTERÍSTICAS TÉCNICAS E FUNCIONAIS

Construção interna e externa completamente realizada com aço inox, peças externas com acabamento Scotch Brite. Cuba de cozedura com base e paredes de aço inox AISI 304, com basculamento manual até 80°, acabamento antiaderente com microesferas de cerâmica e bordas arredondadas. Fundo da cuba de aço com 10 mm de espessura, soldado externamente para garantir uma maior condutibilidade térmica. Aquecimento uniforme mediante resistências colocadas a contacto directo com o fundo. Distribuição da potência mediante termostato e interruptor (100 - 300 °C). Termostato de segurança com accionamento manual, indicadores de tensão e de operação. Pés reguláveis.

CHARAKTERYSTYKI TECHNICZNE I FUNKCJONALNE

Konstrukcja wewnętrzna i zewnętrzna całkowicie ze stali nierdzewnej inox, części zewnętrzne z wykończeniem typu Scotch Brite. Zbiornik gotujący z dnem i ściankami wykonanymi ze stali nierdzewnej inox AISI 304, z ręcznym przechyłem do 80°, pokryty mikrosferyczną ceramiką zapobiegającą przyleganiu potraw oraz z zaokrąglonymi kątami. Dno zbiornika wykonane ze stali o grubości 10 mm, przyspawane z zewnątrz w celu zapewnienia lepszej przewodności cieplnej. Jednolite podgrzewanie zapewnione dzięki palnikom mającym bezpośredni kontakt z dnem. Moc dostarczana za pomocą termostatu i przełącznika (100 - 300 °C). Termostat awaryjny uzbrajany ręcznie, wskaźniki napięcia i pracy. Nóżki nastawne.

ТЕХНИЧЕСКИЕ И ФУНКЦИОНАЛЬНЫЕ ХАРАКТЕРИСТИКИ

Внутренняя и внешняя конструкция полностью из нержавеющей стали, внешняя сторона с отделкой «Скотч Брайт». Емкость полностью выполнена из нержавеющей стали AISI 304, ручное опрокидывание до 80°, антипригарное керамическое покрытие, внутренние углы округлены. Дно выполнено из стали толщиной 10 мм с внешней сваркой для лучшей теплопроводности. Равномерный разогрев обеспечивается ТЭНами, которые расположены непосредственно под дном емкости. Регулировка мощности с помощью термостата и регулятора (100 - 300 °C). Модель оснащена механическим термостатом и индикатором рабочего режима. Высота ножек регулируется.

