

Mod. G9P10I Cod. 20831003

Mod. G9P15I Cod. 20841003

MAXIMA 900

BOILING PANS

	L	mod. G9P10I 100	mod. G9P15I 150
	Ø mm	600	600
	mm	415	540
	kW	20,9	
	kcal/h	17.974	
	Btu/h	71.311	
	G30/G31	kg/h 1,64	
	G20	m³/h 2,22	
	G25	m³/h 2,58	
	Kg	139	149

STANDARD

Encendido eléctrico / Activação eléctrica / Zapłon elektryczny / Электророзжиг

OPTIONAL

CAI Control automático camisa / Carga automática da parede dupla / Automatyczny załadunek szczeliny / Автоматическая загрузка рубашки

CARACTERÍSTICAS TÉCNICAS Y FUNCIONALES

Plano de trabajo y paneles frontales de acero inoxidable AISI 304. Interno de acero inox. Recipiente de cocción de acero inoxidable AISI 304 con espesor 15/10, fondo de acero inoxidable AISI 316 con espesor 20/10. Cámara con fondo y paredes de acero inoxidable AISI 304, fondo espesor 20/10, paredes espesor 15/10. Calentamiento de tipo indirecto con vapor de baja presión (0,5 bar), generado por quemadores tubulares de acero inoxidable por combustión optimizada, con válvula de seguridad de termporar y llama piloto protegida. Encendido eléctrico. La presión de la cámara la regula un presostato que reduce el consumo de agua. Descarga sobrepresión de la cámara a través de una válvula interna. Mirillas de monitoreo constante del nivel del agua en la cámara. Grifos de recarga de agua caliente y fría colocados en el plano de trabajo con boquilla distribuidora articulada para el llenado y el lavado del recipiente y de la cámara. Grifo de descarga de 2 pulgadas de latón cromado con manija atérmica. Regulación de la temperatura por medio de grifo con mínimo y máximo.

CARACTERÍSTICAS TÉCNICAS E FUNCIONAIS

Superfície de trabalho e painéis dianteiros de aço inoxidável AISI 304. Interior de aço inox. Recipiente de cozadeira de aço inoxidável AISI 304 com espessura 15/10, fundo de aço inoxidável AISI 316 com espessura 20/10. Parede dupla com fundo e paredes de aço inoxidável AISI 304, espessura do fundo 20/10, espessura das paredes 15/10. Aquecimento de tipo indireto, com vapor a baixa pressão (0,5 bar), gerado mediante queimadores tubulares de aço inoxidável com combustão otimizada, válvula de segurança de termporar e chama piloto protegida. Ativação elétrica. Pressão da parede dupla regulada por um presostato que reduz o consumo de água. Evacuação do excesso de pressão na parede dupla mediante uma válvula interna. Luzes de monitoração constante do nível de água na parede dupla. Torneiras de abastecimento de água quente e fria, colocadas na superfície de trabalho, com bico distribuidor articulado para abastecer e lavar o recipiente e a parede dupla. Torneira de descarga de 2 polegadas, de latão cromado, com pega atérmica. Regulação da temperatura mediante torneira com mínimo e máximo.

CHARAKTERYSTYKI TECHNICZNE I FUNKCJONALNE

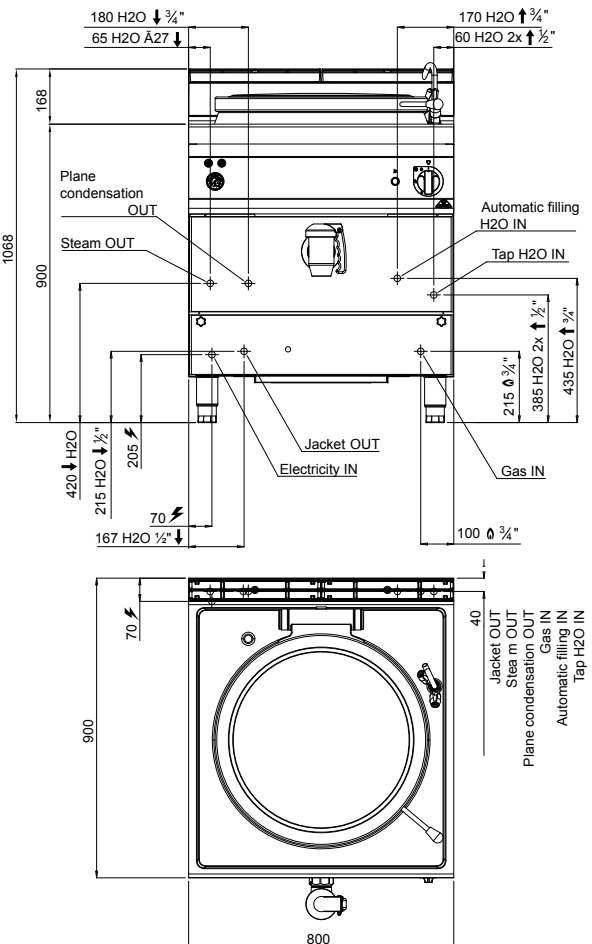
Plaszczyna robocza i panele przednie wykonane ze stali nierdzewnej AISI 304. Wnętrze ze stali nierdzewnej. Zbiornik gotujący wykonany ze stali nierdzewnej AISI 304 o grubości 15/10, dno ze stali nierdzewnej AISI 316 o grubości 20/10. Szczelina z dnem i ściankami wykonanymi ze stali nierdzewnej AISI 304, dno o grubości 20/10, ścianki o grubości 15/10. Podgrzewanie pośrednie, za pomocą pary o niskim ciśnieniu (0,5 bar), wygenerowanej przez rurowe palniki o optymalnym spalaniu, wyposażone w zawór awaryjny z ostrogięty płomien pilotujący. Zapłon elektryczny. Ciśnienie szczeliny jest regulowane przez presostat, który redukuje zużycie wody. Odprowadzenie nadmiernego ciśnienia ze szczeliny odbywa się przy pomocy wewnętrznej zaworu. Lampki kontrolne ciągłego monitorowania poziomu wody w szczelinie. Kraniki ciepłej i zimnej wody umieszczone na plaszczynie roboczej, z usuwalnym dzióbkiem, służące do napełniania i mycia zbiornika i szczeliny. Kranik rozładunku, dwucalowy, z chromowanego mosiądzu z izolowanym uchwytem. Regulacja temperatury za pomocą pokrętki z wartością minimalną i maksymalną.

ТЕХНИЧЕСКИЕ И ФУНКЦИОНАЛЬНЫЕ ХАРАКТЕРИСТИКИ

Рабочая поверхность и фронтальные панели из нержавеющей стали AISI 304. Внутренние поверхности из нержавеющей стали. Варочная емкость из нержавеющей стали AISI 304 толщиной 15/10, дно из нержавеющей стали AISI 316 толщиной 20/10. Паровая рубашка между дном и стенками из нержавеющей стали AISI 304, дно толщиной 20/10, стенки толщиной 15/10. Разогрев косвенного типа, с помощью пара низкого давления (0,5 бар), создаваемого трубчатыми горелками из нержавеющей стали с оптимизированным сгоранием, с предохранительным клапаном, оснащенный термopарой, и защищенной пилотной горелкой. Электророзжиг. Давление рубашки регулирует реле давления, которое уменьшает расход воды. Сброс избыточного давления рубашки выполняется с помощью внутреннего крана. Индикаторы постоянного контроля уровня воды в рубашке. Краны залива холодной и горячей воды, расположенные на рабочей поверхности, с подвижным носиком-распределителем, предназначенные для заполнения и промывки емкости и паровой рубашки. Сливной кран 2 дюйма из хромированной латуни с атермической ручкой. Регулировка температуры с помощью крана с минимальным и максимальным положением.



G	connessione gas - gas connection - branchement gaz - Gasanschluss	R 3/4 UNI ISO 7/1	kW 20,9
E	conexión eléctrica - conexão elétrica - podłączenie elektryczne - электрическое соединение	220-240 V~	W 30



BERTO'S
CHEF SOLUTIONS