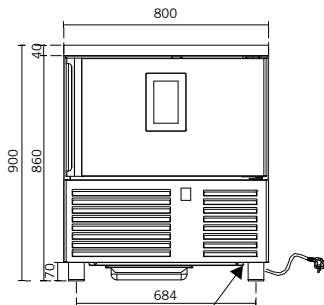
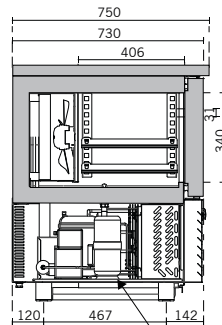


мо. BC5T

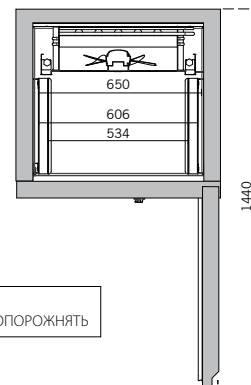
код 06800000



ВЫХОД КАБЕЛЯ ПИТАНИЯ 230V/50Гц
L=3000m + ШТЕПСЕЛЬНАЯ ВИЛКА СЧУКО
В КОМПЛЕКТЕ



⚠ СЛИВ ВОДЫ Ø 20 ПОДДОН
НЕОБХОДИМО ПЕРИОДИЧЕСКИ ОПОРОЖНЯТЬ



RU ТЕХНИЧЕСКИЕ СПЕЦИФИКАЦИИ

Диапазон температур (°C)	Размер Г x В x Ш (мм)	Размер доставка Г x В x Ш (мм)	Хладагент	Вместимость (L)	Класс климата	Потребление энергии (W)	Напряжение питания
-40 / +80	780 x 750 x 900	900 x 850 x 1250	R452A	89	4	1270	230 V / 50 Hz

RU ТЕХНИЧЕСКИЕ И ФУНКЦИОНАЛЬНЫЕ ХАРАКТЕРИСТИКИ

- Шкаф шоковой заморозки на 5 протвине GN 1/1 - 60x40, вентилируемое охлаждение, двигатель внутри технического отсека
- Полностью стальная конструкция, внутренняя часть, стены и двери выполнены из нержавеющей стали AISI 304
- Закругленные внутренние углы для быстрой и легкой очистки
- Дверь с автоматическим закрыванием и магнитной прокладкой
- 60-ти мм изоляция из инъекционного полиуретана высокого давления NFO плотностью 42 кг/м³
- Испаритель окрашен методом катафореза с высокой устойчивостью к коррозии
- Панель управления с цветным сенсорным дисплеем и диагональю 7 дюймов, переведена на 5 языков
- Функции шкафа шоковой заморозки: Шоковая заморозка - Глубокое охлаждение - Размораживание - Разморозка - Медленное приготовление при низкой температуре - Закваска с парогенератором (опция) - Затверждение мороженого - Сушка - Санитарная обработка рыбы - Санитарная обработка помещения генератором озона (опция)
- Настраиваемая книга рецептов с максимум 4 последовательными программируемыми функциями
- Хранение сигналов тревоги НАССР
- Порт USB для загрузки и скачивания данных
- Игольчатый зонд для максимальной точности и контроля температуры
- 5 пар направляющих поставляются в базовой комплектации
- Решетка GN 1/1 из нержавеющей стали и решетка 60x40 поставляются в базовой комплектации
- Шкаф шоковой заморозки способен выдерживать рабочие циклы от -40°C до +80°C
- Производительность шоковой заморозки: 16 кг + 70 °C / + 3 °C
- Производительность глубокого охлаждения: 10 кг + 70 °C / - 18 °C
- Регулируемые по высоте ножки из нержавеющей стали
- Автоматический отвод конденсата на поддоне
- Поддон для сбора конденсата, расположенный под днищем шкафа шоковой заморозки
- Рабочая среда может достигать температуры до 30 °C при влажности 55%, что соответствует климатическому классу 4

ОПЦИИ

- Комплект колесами (2 с тормозами)
- Решетка из нержавеющей стали GN 1/1
- Решетка из нержавеющей стали 60x40
- Алюминиевый лоток GN 1/1 H20
- Алюминиевый лоток GN 1/1 H40
- Алюминиевый лоток GN 1/1 H65
- Парогенератор
- Генератором озона
- Открытая опора