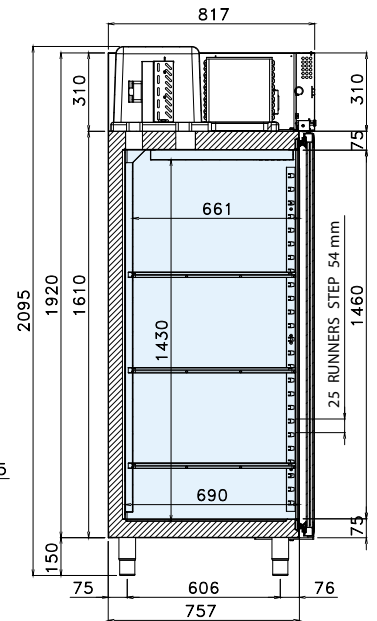
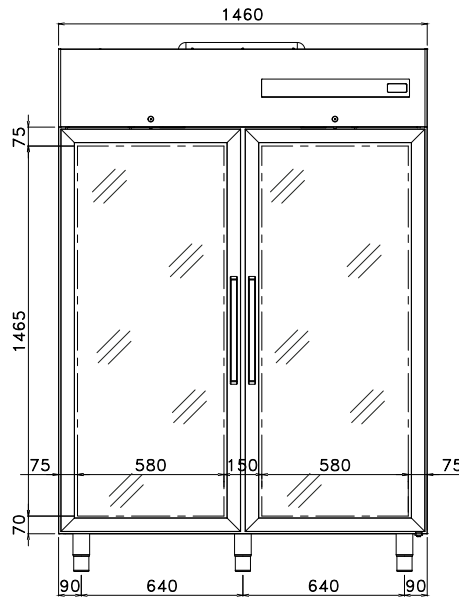


мо. CAB1400GTN | код 06260000



RU ТЕХНИЧЕСКИЕ СПЕЦИФИКАЦИИ

Температура свободен (°C)	Размер Г x В x Ш (мм)	Размер доставка Г x В x Ш (мм)	Хладагент	Чистый объем (Литров)	Класс климата	Класс энергии	Потребление энергии (W)	Напряжения питания	Потребление год (кВт час/год)
-2 / +8	1460x835x2095	1500x900x2300	R290	930	4	E	320	220-240 V / 50 Hz	1606

RU ТЕХНИЧЕСКИЕ И ФУНКЦИОНАЛЬНЫЕ ХАРАКТЕРИСТИКИ

- Холодильный шкаф с моноблочной группой, предназначенный для эксплуатации в тропическом климате, легко извлекаемый из корпуса, с принудительным вентилируемым охлаждением на газе R290
- Полностью стальная конструкция. Внутренняя часть, стены и двери из нержавеющей стали AISI 304
- Протестировано при температуре внешней рабочей среды до 30 °C, эффективность эквивалентна климатическому классу 4
- Изоляция толщиной 75 мм из полиуретана HFO, инжестрированного под высоким давлением, плотностью 42 кг / м3
- Определение температуры с помощью термисторного датчика (датчика NTC)
- Управление работой через цифровую «сенсорную» панель
- Автоматическое размораживание с горячим газом
- Автоматическое испарение конденсата с помощью теплообменника из медь
- Двери с автоматическим закрыванием и фиксированным положением открывания на 100°
- Петли с автоматической системой закрывания
- Легко снимаемые магнитные уплотнители
- Регулируемые и выдвижные U-образные направляющие и стойки для решеток
- Закругленные внутренние углы для легкой и быстрой чистки
- Окрашенный испаритель для катафореза с высокой коррозионной стойкостью
- Стандартное светодиодное внутреннее освещение
- 6 полиэтиленовые решетки GN 2/1 в базовой комплектации
- Регулируемые по высоте ножки из нержавеющей стали
- Замок с ключом и подсветкой под панелью управления

ОПЦИИ

- Пара U-образных направляющих из нержавеющей стали
- Решетки из нержавеющей стали GN 2/1
- Поддон из полипропилена 600 x 400 мм
- Решетки из нержавеющей стали 600 x 400 мм
- Пара L-образных направляющих из нержавеющей стали для решеток 600 x 400 мм
- Комплект 600 x 400 мм
- Комплект с 5 колесами

