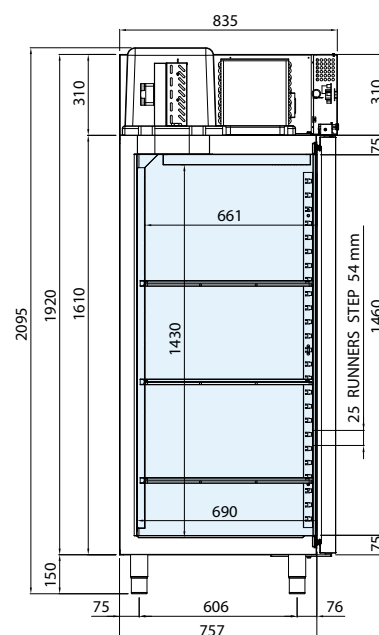
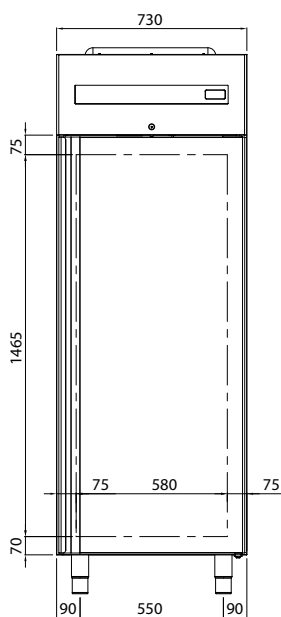


мо. CAB700TN

код 06200000



## RU ТЕХНИЧЕСКИЕ СПЕЦИФИКАЦИИ

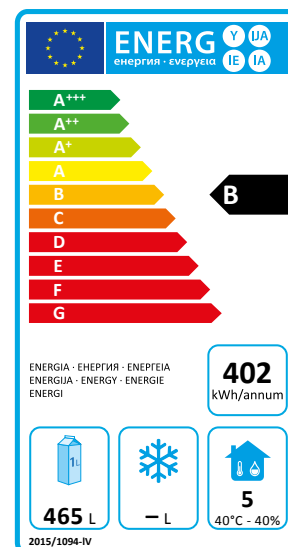
Температура свободен (°C)	Размер Г x В x Ш (мм)	Размер доставка Г x В x Ш (мм)	Хладагент	Чистый объем (Литров)	Класс климата	Класс энергии	Потребление энергии (W)	Напряжение питания	Потребление год (кВт час/год)
<b>-2 / +8</b>	730 x 835 x 2095	800 x 900 x 2300	R290	465	5	B	205	220-240 V / 50 Hz	402

## RU ТЕХНИЧЕСКИЕ И ФУНКЦИОНАЛЬНЫЕ ХАРАКТЕРИСТИКИ

- Холодильный шкаф с моноблочной группой, предназначенный для эксплуатации в тропическом климате, легко извлекаемый из корпуса, с принудительным вентилируемым охлаждением на газе R290
- Полностью стальная конструкция. Внутренняя часть, стены и двери из нержавеющей стали AISI 304
- Протестировано при температуре внешней рабочей среды до 43 °C, эффективность эквивалентна климатическому классу 5
- Изоляция толщиной 75 мм из полиуретана HFO, инжектированного под высоким давлением, плотностью 42 кг / м3
- Определение температуры с помощью термисторного датчика (датчика NTC)
- Управление работой через цифровую «сенсорную» панель
- Автоматическое размораживание с горячим газом
- Автоматическое испарение конденсата с помощью теплообменника из медь
- Двери с реверсивным открыванием, автоматическим закрыванием и фиксированным положением открывания на 100°
- Петли с автоматической системой закрывания
- Легко снимаемые магнитные уплотнители
- Регулируемые и выдвижные U-образные направляющие и стойки для решеток
- Закругленные внутренние углы для легкой и быстрой чистки
- Окрашенный испаритель для катафореза с высокой коррозионной стойкостью
- 3 полиэтиленовые решетки GN 2/1 в базовой комплектации
- Регулируемые по высоте ножки из нержавеющей стали
- Замок с ключом и подсветкой под панелью управления

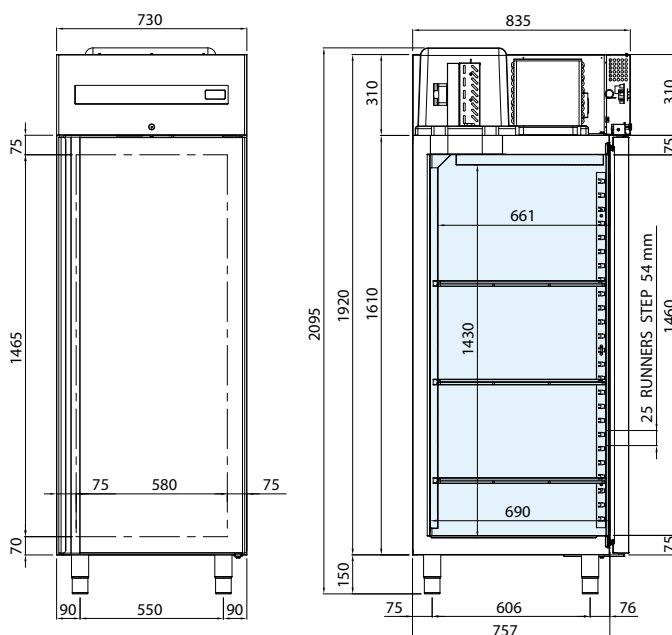
## ОПЦИИ

- Пара U-образных направляющих из нержавеющей стали
- Решетки из нержавеющей стали GN 2/1
- Поддон из полипропилена 600 x 400 мм
- Решетки из нержавеющей стали 600 x 400 мм
- Пара L-образных направляющих из нержавеющей стали для решеток 600 x 400 мм
- Комплект 600 x 400 мм
- Светодиодные лампы
- Комплект с 4 колесами



мо. CAB700BT

код 06200010



## RU ТЕХНИЧЕСКИЕ СПЕЦИФИКАЦИИ

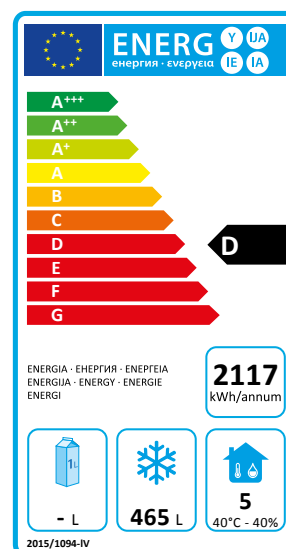
Температура свободен (°C)	Размер Г x В x Ш (мм)	Размер доставка Г x В x Ш (мм)	Хладагент	Чистый объем (Литров)	Класс климата	Класс энергии	Потребление энергии (W)	Напряжение питания	Потребление год (кВт час/год)
-18 / -22	730 x 835 x 2095	800 x 900 x 2300	R290	465	5	D	530	220-240 V / 50 Hz	2117

## RU ТЕХНИЧЕСКИЕ И ФУНКЦИОНАЛЬНЫЕ ХАРАКТЕРИСТИКИ

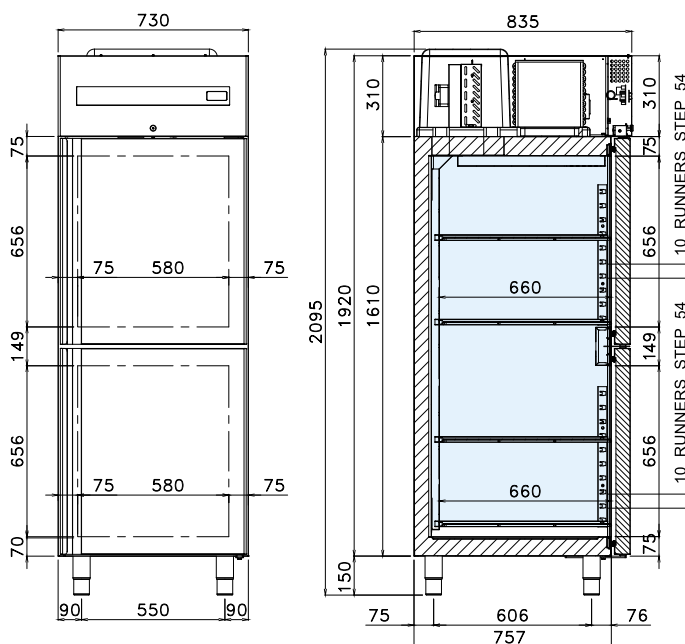
- Холодильный шкаф с моноблочной группой, предназначенный для эксплуатации в тропическом климате, легко извлекаемый из корпуса, с принудительным вентилируемым охлаждением на газе R290
- Полностью стальная конструкция. Внутренняя часть, стены и двери из нержавеющей стали AISI 304
- Протестировано при температуре внешней рабочей среды до 43 °C, эффективность эквивалентна климатическому классу 5
- Изоляция толщиной 75 мм из полиуретана HFO, инжестрированного под высоким давлением, плотностью 42 кг / м3
- Определение температуры с помощью термисторного датчика (датчика NTC)
- Управление работой через цифровую «сенсорную» панель
- Автоматическое размораживание с горячим газом
- Автоматическое испарение конденсата с помощью теплообменника из медь
- Двери с реверсивным открыванием, автоматическим закрыванием и фиксированным положением открывания на 100°
- Петли с автоматической системой закрывания
- Легко снимаемые магнитные уплотнители
- Регулируемые и выдвижные U-образные направляющие и стойки для решеток
- Закругленные внутренние углы для легкой и быстрой чистки
- Окрашенный испаритель для катафореза с высокой коррозионной стойкостью
- 3 полиэтиленовые решетки GN 2/1 в базовой комплектации
- Регулируемые по высоте ножки из нержавеющей стали
- Замок с ключом и подсветкой под панелью управления

## ОПЦИИ

- Пара U-образных направляющих из нержавеющей стали
- Решетки из нержавеющей стали GN 2/1
- Поддон из полипропилена 600 x 400 мм
- Решетки из нержавеющей стали 600 x 400 мм
- Пара L-образных направляющих из нержавеющей стали для решеток 600 x 400 мм
- Комплект 600 x 400 мм
- Светодиодные лампы
- Комплект с 4 колесами



мо. CAB700TN2P | код 06200020



## RU ТЕХНИЧЕСКИЕ СПЕЦИФИКАЦИИ

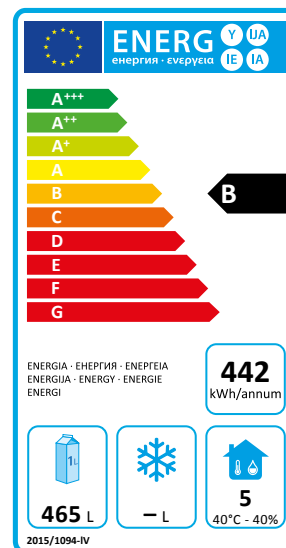
Температура свободен (°C)	Размер Г x В x Ш (мм)	Размер доставка Г x В x Ш (мм)	Хладагент	Чистый объем (Литров)	Класс климата	Класс энергии	Потребление энергии (W)	Напряжение питания	Потребление год (кВт час/год)
<b>-2 / +8</b>	730 x 835 x 2095	800 x 900 x 2300	R290	465	5	B	205	220-240 V / 50 Hz	442

## RU ТЕХНИЧЕСКИЕ И ФУНКЦИОНАЛЬНЫЕ ХАРАКТЕРИСТИКИ

- Холодильный шкаф с моноблочной группой, предназначенный для эксплуатации в тропическом климате, легко извлекаемый из корпуса, с принудительным вентилируемым охлаждением на газе R290
- Полностью стальная конструкция. Внутренняя часть, стены и двери из нержавеющей стали AISI 304
- Протестировано при температуре внешней рабочей среды до 43 °C, эффективность эквивалентна климатическому классу 5
- Изоляция толщиной 75 мм из полиуретана HFO, инжектированного под высоким давлением, плотностью 42 кг / м<sup>3</sup>
- Определение температуры с помощью термисторного датчика (датчика NTC)
- Управление работой через цифровую «сенсорную» панель
- Автоматическое размораживание с горячим газом
- Автоматическое испарение конденсата с помощью теплообменника из медь
- Двери с автоматическим закрыванием и фиксированным положением открывания на 100°
- Петли с автоматической системой закрывания
- Легко снимаемые магнитные уплотнители
- Регулируемые и выдвижные U-образные направляющие и стойки для решеток
- Закругленные внутренние углы для легкой и быстрой чистки
- Окрашенный испаритель для катафореза с высокой коррозионной стойкостью
- 4 полиэтиленовые решетки GN 2/1 в базовой комплектации
- Регулируемые по высоте ножки из нержавеющей стали
- Замок с ключом и подсветкой под панелью управления

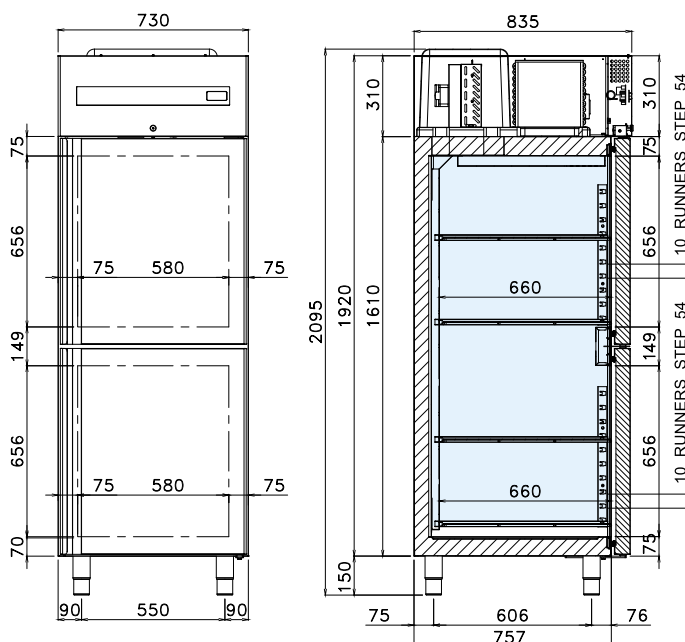
## ОПЦИИ

- Пара U-образных направляющих из нержавеющей стали
- Решетки из нержавеющей стали GN 2/1
- Поддон из полипропилена 600 x 400 мм
- Решетки из нержавеющей стали 600 x 400 мм
- Пара L-образных направляющих из нержавеющей стали для решеток 600 x 400 мм
- Комплект 600 x 400 мм
- Светодиодные лампы
- Комплект с 4 колесами



мо. CAB700BT2P

код 06200030



## RU ТЕХНИЧЕСКИЕ СПЕЦИФИКАЦИИ

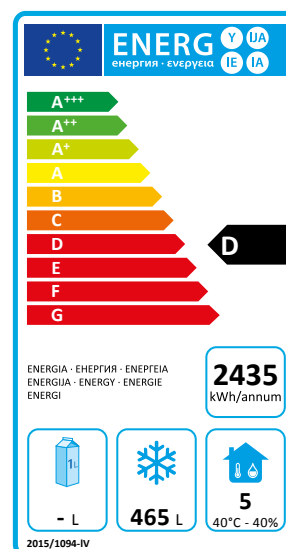
Температура свободен (°C)	Размер Г x В x Ш (мм)	Размер доставка Г x В x Ш (мм)	Хладагент	Чистый объем (Литров)	Класс климата	Класс энергии	Потребление энергии (W)	Напряжение питания	Потребление год (кВт час/год)
-18 / -22	730 x 835 x 2095	800 x 900 x 2300	R290	465	5	D	530	220-240 V / 50 Hz	2435

## RU ТЕХНИЧЕСКИЕ И ФУНКЦИОНАЛЬНЫЕ ХАРАКТЕРИСТИКИ

- Холодильный шкаф с моноблочной группой, предназначенный для эксплуатации в тропическом климате, легко извлекаемый из корпуса, с принудительным вентилируемым охлаждением на газе R290
- Полностью стальная конструкция. Внутренняя часть, стены и двери из нержавеющей стали AISI 304
- Протестировано при температуре внешней рабочей среды до 43 °C, эффективность эквивалентна климатическому классу 5
- Изоляция толщиной 75 мм из полиуретана HFO, инжестрированного под высоким давлением, плотностью 42 кг / м3
- Определение температуры с помощью термисторного датчика (датчика NTC)
- Управление работой через цифровую «сенсорную» панель
- Автоматическое размораживание с горячим газом
- Автоматическое испарение конденсата с помощью теплообменника из медь
- Двери с автоматическим закрыванием и фиксированным положением открывания на 100°
- Петли с автоматической системой закрывания
- Легко снимаемые магнитные уплотнители
- Регулируемые и выдвижные U-образные направляющие и стойки для решеток
- Закругленные внутренние углы для легкой и быстрой чистки
- Окрашенный испаритель для катафореза с высокой коррозионной стойкостью
- 4 полиэтиленовые решетки GN 2/1 в базовой комплектации
- Регулируемые по высоте ножки из нержавеющей стали
- Замок с ключом и подсветкой под панелью управления

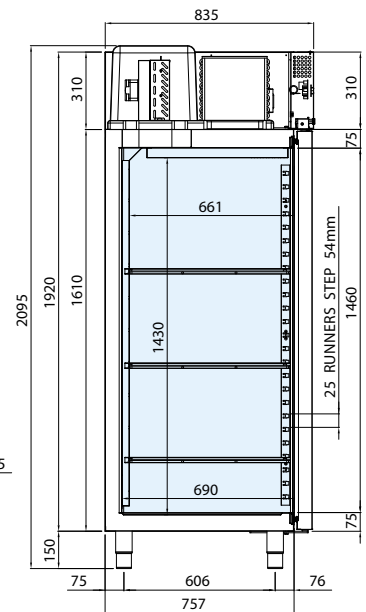
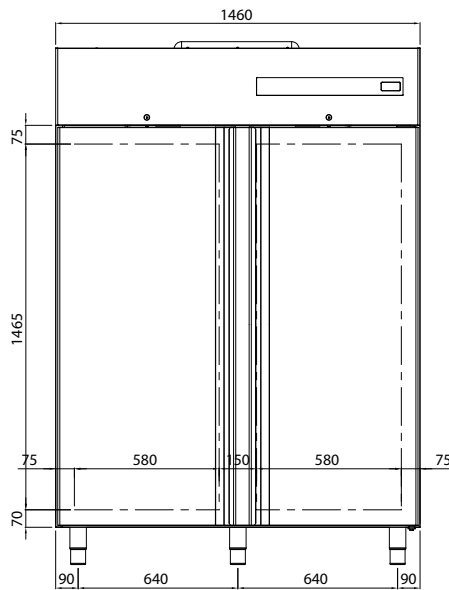
## ОПЦИИ

- Пара U-образных направляющих из нержавеющей стали
- Решетки из нержавеющей стали GN 2/1
- Поддон из полипропилена 600 x 400 мм
- Решетки из нержавеющей стали 600 x 400 мм
- Пара L-образных направляющих из нержавеющей стали для решеток 600 x 400 мм
- Комплект 600 x 400 мм
- Светодиодные лампы
- Комплект с 4 колесами



мо. CAB1400TN

код 06220000



## RU ТЕХНИЧЕСКИЕ СПЕЦИФИКАЦИИ

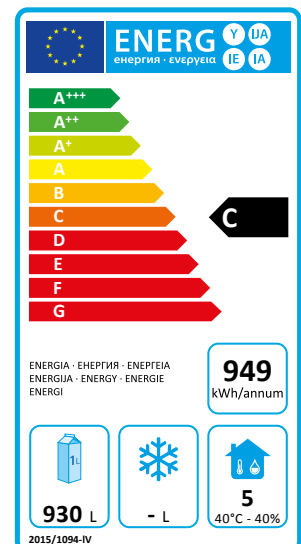
Температура свободен (°C)	Размер Г x В x Ш (мм)	Размер доставка Г x В x Ш (мм)	Хладагент	Чистый объем (Литров)	Класс климата	Класс энергии	Потребление энергии (W)	Напряжение питания	Потребление год (кВт час/год)
<b>-2 / +8</b>	1460x835x2095	1500x900x2300	R290	930	5	C	320	220-240 V / 50 Hz	949

## RU ТЕХНИЧЕСКИЕ И ФУНКЦИОНАЛЬНЫЕ ХАРАКТЕРИСТИКИ

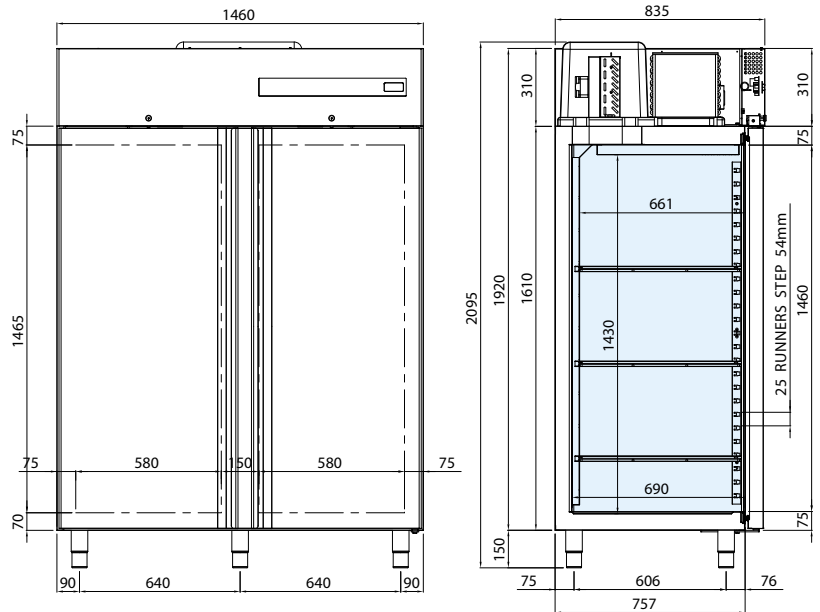
- Холодильный шкаф с моноблочной группой, предназначенный для эксплуатации в тропическом климате, легко извлекаемый из корпуса, с принудительным вентилируемым охлаждением на газе R290
- Полностью стальная конструкция. Внутренняя часть, стены и двери из нержавеющей стали AISI 304
- Протестировано при температуре внешней рабочей среды до 43 °C, эффективность эквивалентна климатическому классу 5
- Изоляция толщиной 75 мм из полиуретана HFO, инжестрированного под высоким давлением, плотностью 42 кг / м3
- Определение температуры с помощью термисторного датчика (датчика NTC)
- Управление работой через цифровую «сенсорную» панель
- Автоматическое размораживание с горячем газом
- Автоматическое испарение конденсата с помощью теплообменника из медь
- Двери с автоматическим закрыванием и фиксированным положением открывания на 100°
- Петли с автоматической системой закрывания
- Легко снимаемые магнитные уплотнители
- Регулируемые и выдвижные U-образные направляющие и стойки для решеток
- Закругленные внутренние углы для легкой и быстрой чистки
- Окрашенный испаритель для катафореза с высокой коррозионной стойкостью
- 6 полиэтиленовые решетки GN 2/1 в базовой комплектации
- Регулируемые по высоте ножки из нержавеющей стали
- Замок с ключом и подсветкой под панелью управления

## ОПЦИИ

- Пара U-образных направляющих из нержавеющей стали
- Решетки из нержавеющей стали GN 2/1
- Поддон из полипропилена 600 x 400 мм
- Решетки из нержавеющей стали 600 x 400 мм
- Пара L-образных направляющих из нержавеющей стали для решеток 600 x 400 мм
- Комплект 600 x 400 мм
- Светодиодные лампы
- Комплект с 5 колесами



мо. CAB1400BT | код 06220010



## RU ТЕХНИЧЕСКИЕ СПЕЦИФИКАЦИИ

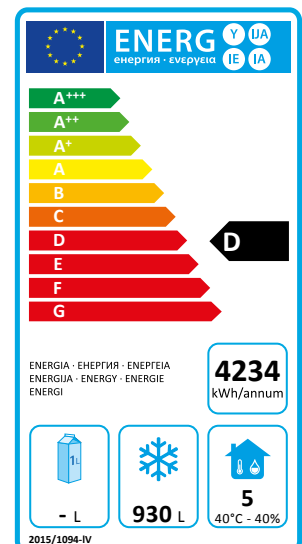
Температура свободен (°C)	Размер Г x В x Ш (мм)	Размер доставка Г x В x Ш (мм)	Хладагент	Чистый объем (Литров)	Класс климата	Класс энергии	Потребление энергии (W)	Напряжение питания	Потребление год (кВт час/год)
<b>-18 / -22</b>	1460x835x2095	1500x900x2300	R290	930	5	D	840	220-240 V / 50 Hz	4234

## RU ТЕХНИЧЕСКИЕ И ФУНКЦИОНАЛЬНЫЕ ХАРАКТЕРИСТИКИ

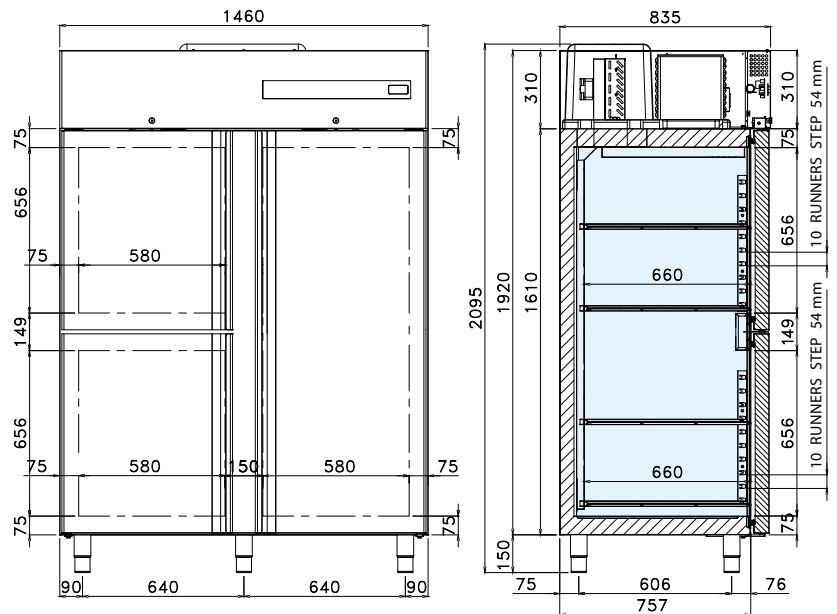
- Холодильный шкаф с моноблочной группой, предназначенный для эксплуатации в тропическом климате, легко извлекаемый из корпуса, с принудительным вентилируемым охлаждением на газе R290
- Полностью стальная конструкция. Внутренняя часть, стены и двери из нержавеющей стали AISI 304
- Протестировано при температуре внешней рабочей среды до 43 °C, эффективность эквивалентна климатическому классу 5
- Изоляция толщиной 75 мм из полиуретана HFO, инжектированного под высоким давлением, плотностью 42 кг / м3
- Определение температуры с помощью термисторного датчика (датчика NTC)
- Управление работой через цифровую «сенсорную» панель
- Автоматическое размораживание с горячим газом
- Автоматическое испарение конденсата с помощью теплообменника из медь
- Двери с автоматическим закрыванием и фиксированным положением открывания на 100°
- Петли с автоматической системой закрывания
- Легко снимаемые магнитные уплотнители
- Регулируемые и выдвижные U-образные направляющие и стойки для решеток
- Закругленные внутренние углы для легкой и быстрой чистки
- Окрашенный испаритель для катафореза с высокой коррозионной стойкостью
- 6 полиэтиленовые решетки GN 2/1 в базовой комплектации
- Регулируемые по высоте ножки из нержавеющей стали
- Замок с ключом и подсветкой под панелью управления

## ОПЦИИ

- Пара U-образных направляющих из нержавеющей стали
- Решетки из нержавеющей стали GN 2/1
- Поддон из полипропилена 600 x 400 мм
- Решетки из нержавеющей стали 600 x 400 мм
- Пара L-образных направляющих из нержавеющей стали для решеток 600 x 400 мм
- Комплект 600 x 400 мм
- Светодиодные лампы
- Комплект с 5 колесами



мо. CAB1400TN3P | код 06220020



## RU ТЕХНИЧЕСКИЕ СПЕЦИФИКАЦИИ

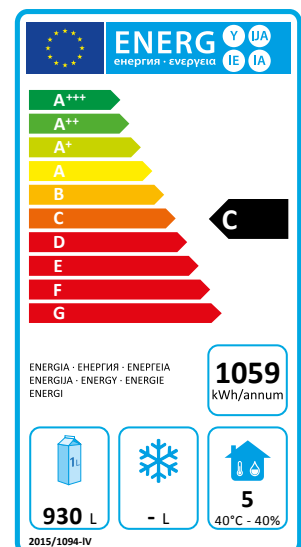
Температура свободен (°C)	Размер Г x В x Ш (мм)	Размер доставка Г x В x Ш (мм)	Хладагент	Чистый объем (Литров)	Класс климата	Класс энергии	Потребление энергии (W)	Напряжения питания	Потребление год (кВт час/год)
-2 / +8	1460x835x2095	1500x900x2300	R290	930	5	C	320	220-240 V / 50 Hz	1059

## RU ТЕХНИЧЕСКИЕ И ФУНКЦИОНАЛЬНЫЕ ХАРАКТЕРИСТИКИ

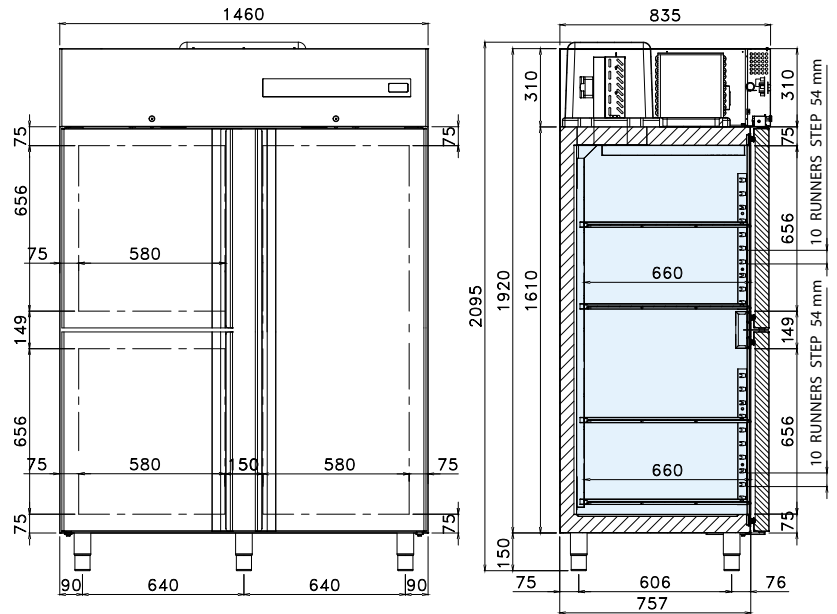
- Холодильный шкаф с моноблочной группой, предназначенный для эксплуатации в тропическом климате, легко извлекаемый из корпуса, с принудительным вентилируемым охлаждением на газе R290
- Полностью стальная конструкция. Внутренняя часть, стены и двери из нержавеющей стали AISI 304
- Протестировано при температуре внешней рабочей среды до 43 °C, эффективность эквивалентна климатическому классу 5
- Изоляция толщиной 75 мм из полиуретана HFO, инжестрированного под высоким давлением, плотностью 42 кг / м3
- Определение температуры с помощью термисторного датчика (датчика NTC)
- Управление работой через цифровую «сенсорную» панель
- Автоматическое размораживание с горячим газом
- Автоматическое испарение конденсата с помощью теплообменника из медь
- Двери с автоматическим закрытием и фиксированным положением открывания на 100°
- Петли с автоматической системой закрытия
- Легко снимаемые магнитные уплотнители
- Регулируемые и выдвижные U-образные направляющие и стойки для решеток
- Закругленные внутренние углы для легкой и быстрой чистки
- Окрашенный испаритель для катафореза с высокой коррозионной стойкостью
- 7 полиэтиленовые решетки GN 2/1 в базовой комплектации
- Регулируемые по высоте ножки из нержавеющей стали
- Замок с ключом и подсветкой под панелью управления

## ОПЦИИ

- Пара U-образных направляющих из нержавеющей стали
- Решетки из нержавеющей стали GN 2/1
- Поддон из полипропилена 600 x 400 мм
- Решетки из нержавеющей стали 600 x 400 мм
- Пара L-образных направляющих из нержавеющей стали для решеток 600 x 400 мм
- Комплект 600 x 400 мм
- Светодиодные лампы
- Комплект с 5 колесами



мо. CAB1400BT3P | код 06220030



## RU ТЕХНИЧЕСКИЕ СПЕЦИФИКАЦИИ

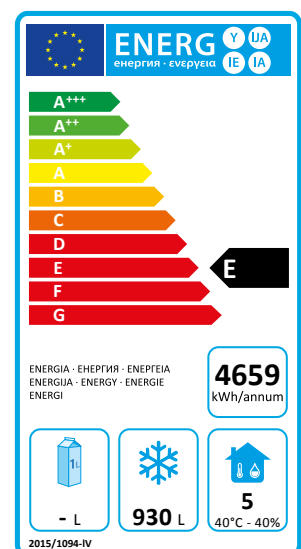
Температура свободен (°C)	Размер Г x В x Ш (мм)	Размер доставка Г x В x Ш (мм)	Хладагент	Чистый объем (Литров)	Класс климата	Класс энергии	Потребление энергии (W)	Напряжение питания	Потребление год (кВт час/год)
-18 / -22	1460x835x2095	1500x900x2300	R290	930	5	E	840	220-240 V / 50 Hz	4657

## RU ТЕХНИЧЕСКИЕ И ФУНКЦИОНАЛЬНЫЕ ХАРАКТЕРИСТИКИ

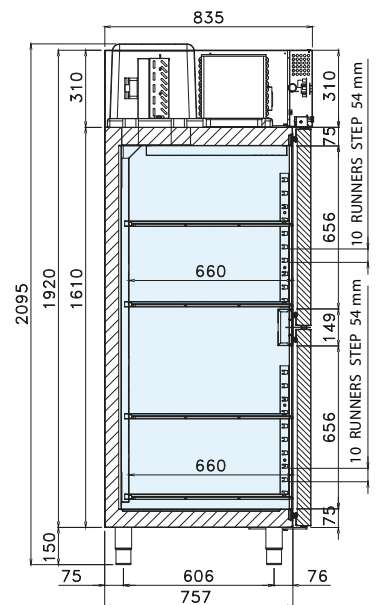
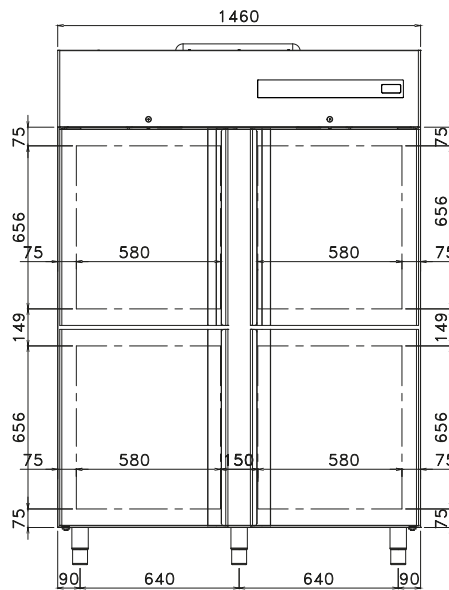
- Холодильный шкаф с моноблочной группой, предназначенный для эксплуатации в тропическом климате, легко извлекаемый из корпуса, с принудительным вентилируемым охлаждением на газе R290
- Полностью стальная конструкция. Внутренняя часть, стены и двери из нержавеющей стали AISI 304
- Протестировано при температуре внешней рабочей среды до 43 °C, эффективность эквивалентна климатическому классу 5
- Изоляция толщиной 75 мм из полиуретана HFO, инжестрированного под высоким давлением, плотностью 42 кг / м3
- Определение температуры с помощью термисторного датчика (датчика NTC)
- Управление работой через цифровую «сенсорную» панель
- Автоматическое размораживание с горячем газом
- Автоматическое испарение конденсата с помощью теплообменника из медь
- Двери с автоматическим закрыванием и фиксированным положением открывания на 100°
- Петли с автоматической системой закрывания
- Легко снимаемые магнитные уплотнители
- Регулируемые и выдвижные U-образные направляющие и стойки для решеток
- Закругленные внутренние углы для легкой и быстрой чистки
- Окрашенный испаритель для катафореза с высокой коррозионной стойкостью
- 7 полиэтиленовые решетки GN 2/1 в базовой комплектации
- Регулируемые по высоте ножки из нержавеющей стали
- Замок с ключом и подсветкой под панелью управления

## ОПЦИИ

- Пара U-образных направляющих из нержавеющей стали
- Решетки из нержавеющей стали GN 2/1
- Поддон из полипропилена 600 x 400 мм
- Решетки из нержавеющей стали 600 x 400 мм
- Пара L-образных направляющих из нержавеющей стали для решеток 600 x 400 мм
- Комплект 600 x 400 мм
- Светодиодные лампы
- Комплект с 5 колесами



мо. CAB1400TN4P | код 06220040



## RU ТЕХНИЧЕСКИЕ СПЕЦИФИКАЦИИ

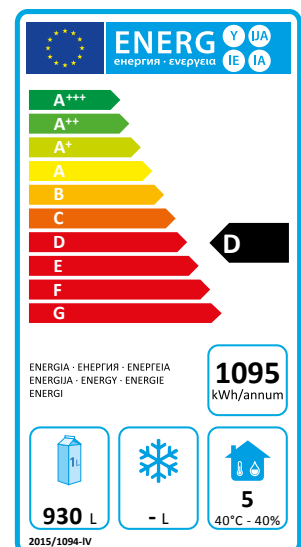
Температура свободен (°C)	Размер Г x В x Ш (мм)	Размер доставка Г x В x Ш (мм)	Хладагент	Чистый объем (Литров)	Класс климата	Класс энергии	Потребление энергии (W)	Напряжения питания	Потребление год (кВт час/год)
<b>-2 / +8</b>	1460x835x2095	1500x900x2300	R290	930	5	D	320	220-240 V / 50 Hz	1095

## RU ТЕХНИЧЕСКИЕ И ФУНКЦИОНАЛЬНЫЕ ХАРАКТЕРИСТИКИ

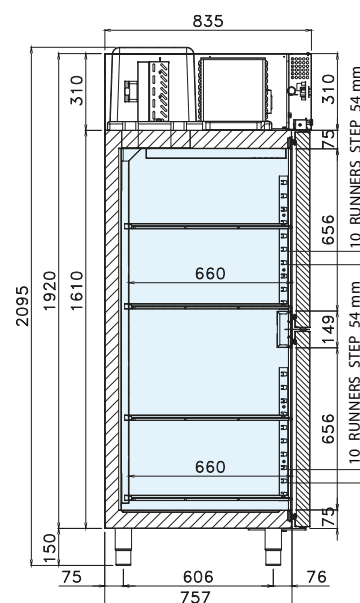
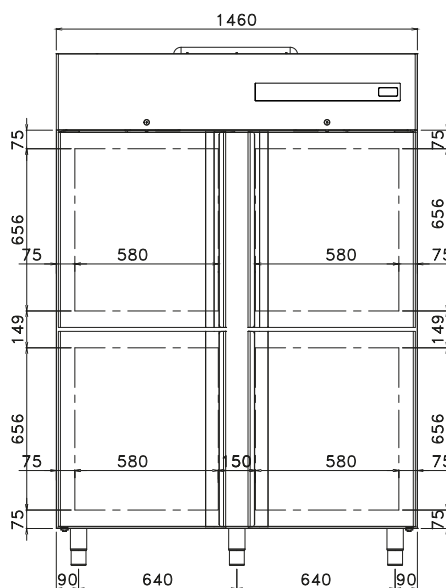
- Холодильный шкаф с моноблочной группой, предназначенный для эксплуатации в тропическом климате, легко извлекаемый из корпуса, с принудительным вентилируемым охлаждением на газе R290
- Полностью стальная конструкция. Внутренняя часть, стены и двери из нержавеющей стали AISI 304
- Протестировано при температуре внешней рабочей среды до 43 °C, эффективность эквивалентна климатическому классу 5
- Изоляция толщиной 75 мм из полиуретана HFO, инжестрированного под высоким давлением, плотностью 42 кг / м3
- Определение температуры с помощью термисторного датчика (датчика NTC)
- Управление работой через цифровую «сенсорную» панель
- Автоматическое размораживание с горячим газом
- Автоматическое испарение конденсата с помощью теплообменника из медь
- Двери с автоматическим закрытием и фиксированным положением открывания на 100°
- Петли с автоматической системой закрытия
- Легко снимаемые магнитные уплотнители
- Регулируемые и выдвижные U-образные направляющие и стойки для решеток
- Закругленные внутренние углы для легкой и быстрой чистки
- Окрашенный испаритель для катафореза с высокой коррозионной стойкостью
- 8 полиэтиленовые решетки GN 2/1 в базовой комплектации
- Регулируемые по высоте ножки из нержавеющей стали
- Замок с ключом и подсветкой под панелью управления

## ОПЦИИ

- Пара U-образных направляющих из нержавеющей стали
- Решетки из нержавеющей стали GN 2/1
- Поддон из полипропилена 600 x 400 мм
- Решетки из нержавеющей стали 600 x 400 мм
- Пара L-образных направляющих из нержавеющей стали для решеток 600 x 400 мм
- Комплект 600 x 400 мм
- Светодиодные лампы
- Комплект с 5 колесами



мо. CAB1400BT4P | код 06220050



## RU ТЕХНИЧЕСКИЕ СПЕЦИФИКАЦИИ

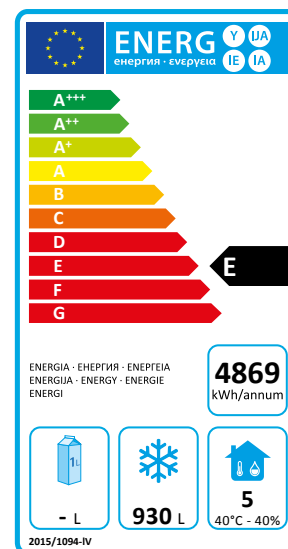
Температура свободен (°C)	Размер Г x В x Ш (мм)	Размер доставка Г x В x Ш (мм)	Хладагент	Чистый объем (Литров)	Класс климата	Класс энергии	Потребление энергии (W)	Напряжение питания	Потребление год (кВт час/год)
-18 / -22	1460x835x2095	1500x900x2300	R290	930	5	E	840	220-240 V / 50 Hz	4869

## RU ТЕХНИЧЕСКИЕ И ФУНКЦИОНАЛЬНЫЕ ХАРАКТЕРИСТИКИ

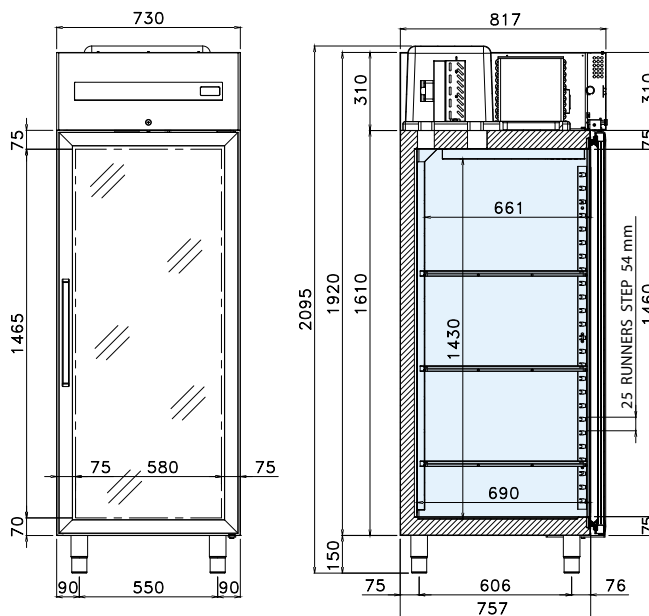
- Холодильный шкаф с моноблочной группой, предназначенный для эксплуатации в тропическом климате, легко извлекаемый из корпуса, с принудительным вентилируемым охлаждением на газе R290
- Полностью стальная конструкция. Внутренняя часть, стены и двери из нержавеющей стали AISI 304
- Протестировано при температуре внешней рабочей среды до 43 °C, эффективность эквивалентна климатическому классу 5
- Изоляция толщиной 75 мм из полиуретана HFO, инжестрированного под высоким давлением, плотностью 42 кг / м3
- Определение температуры с помощью термисторного датчика (датчика NTC)
- Управление работой через цифровую «сенсорную» панель
- Автоматическое размораживание с горячим газом
- Автоматическое испарение конденсата с помощью теплообменника из медь
- Двери с автоматическим закрыванием и фиксированным положением открывания на 100°
- Петли с автоматической системой закрывания
- Легко снимаемые магнитные уплотнители
- Регулируемые и выдвижные U-образные направляющие и стойки для решеток
- Закругленные внутренние углы для легкой и быстрой чистки
- Окрашенный испаритель для катафореза с высокой коррозионной стойкостью
- 8 полиэтиленовые решетки GN 2/1 в базовой комплектации
- Регулируемые по высоте ножки из нержавеющей стали
- Замок с ключом и подсветкой под панелью управления

## ОПЦИИ

- Пара U-образных направляющих из нержавеющей стали
- Решетки из нержавеющей стали GN 2/1
- Поддон из полипропилена 600 x 400 мм
- Решетки из нержавеющей стали 600 x 400 мм
- Пара L-образных направляющих из нержавеющей стали для решеток 600 x 400 мм
- Комплект 600 x 400 мм
- Светодиодные лампы
- Комплект с 5 колесами



мо. CAB700GTN | код 06240000



## RU ТЕХНИЧЕСКИЕ СПЕЦИФИКАЦИИ

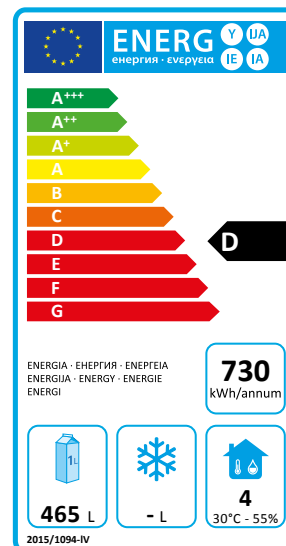
Температура свободен (°C)	Размер Г x В x Ш (мм)	Размер доставка Г x В x Ш (мм)	Хладагент	Чистый объем (Литров)	Класс климата	Класс энергии	Потребление энергии (W)	Напряжение питания	Потребление год (кВт час/год)
<b>-2 / +8</b>	730 x 835 x 2095	800 x 900 x 2300	R290	465	4	D	205	220-240 V / 50 Hz	730

## RU ТЕХНИЧЕСКИЕ И ФУНКЦИОНАЛЬНЫЕ ХАРАКТЕРИСТИКИ

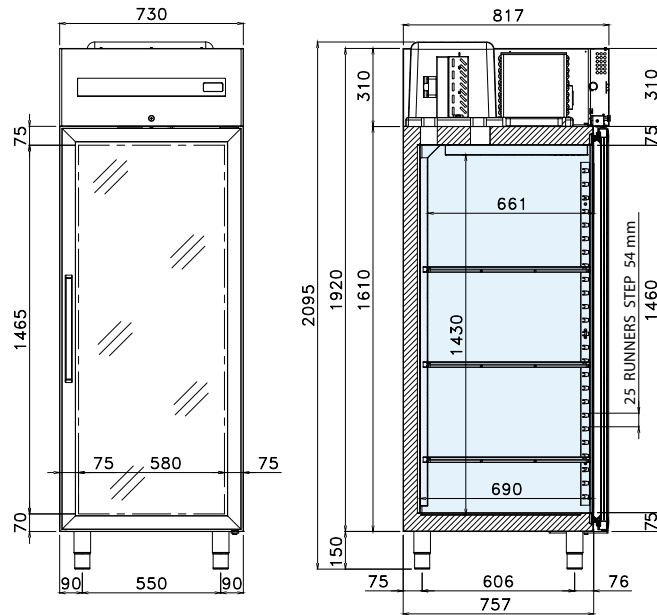
- Холодильный шкаф с моноблочной группой, предназначенный для эксплуатации в тропическом климате, легко извлекаемый из корпуса, с принудительным вентилируемым охлаждением на газе R290
- Полностью стальная конструкция. Внутренняя часть, стены и двери из нержавеющей стали AISI 304
- Протестировано при температуре внешней рабочей среды до 30 °C, эффективность эквивалентна климатическому классу 4
- Изоляция толщиной 75 мм из полиуретана HFO, инжестрированного под высоким давлением, плотностью 42 кг / м3
- Определение температуры с помощью термисторного датчика (датчика NTC)
- Управление работой через цифровую «сенсорную» панель
- Автоматическое размораживание с горячим газом
- Автоматическое испарение конденсата с помощью теплообменника из медь
- Двери с реверсивным открыванием, автоматическим закрыванием и фиксированным положением открывания на 100°
- Петли с автоматической системой закрывания
- Легко снимаемые магнитные уплотнители
- Регулируемые и выдвижные U-образные направляющие и стойки для решеток
- Закругленные внутренние углы для легкой и быстрой чистки
- Окрашенный испаритель для катафореза с высокой коррозионной стойкостью
- Стандартное светодиодное внутреннее освещение
- 3 полиэтиленовые решетки GN 2/1 в базовой комплектации
- Регулируемые по высоте ножки из нержавеющей стали
- Замок с ключом и подсветкой под панелью управления

## ОПЦИИ

- Пара U-образных направляющих из нержавеющей стали
- Решетки из нержавеющей стали GN 2/1
- Поддон из полипропилена 600 x 400 мм
- Решетки из нержавеющей стали 600 x 400 мм
- Пара L-образных направляющих из нержавеющей стали для решеток 600 x 400 мм
- Комплект 600 x 400 мм
- Комплект с 4 колесами



мо. CAB700GBT | код 06240010



## RU ТЕХНИЧЕСКИЕ СПЕЦИФИКАЦИИ

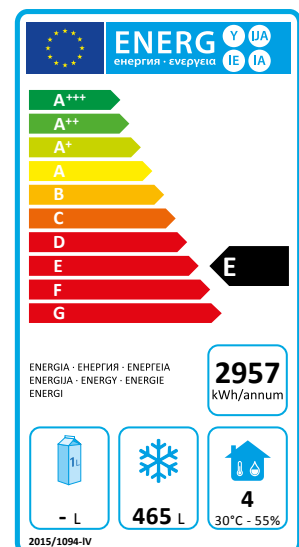
Температура свободен (°C)	Размер Г x В x Ш (мм)	Размер доставка Г x В x Ш (мм)	Хладагент	Чистый объем (Литров)	Класс климата	Класс энергии	Потребление энергии (W)	Напряжение питания	Потребление год (кВт час/год)
-18 / -22	730 x 835 x 2095	800 x 900 x 2300	R290	465	4	E	530	220-240 V / 50 Hz	2957

## RU ТЕХНИЧЕСКИЕ И ФУНКЦИОНАЛЬНЫЕ ХАРАКТЕРИСТИКИ

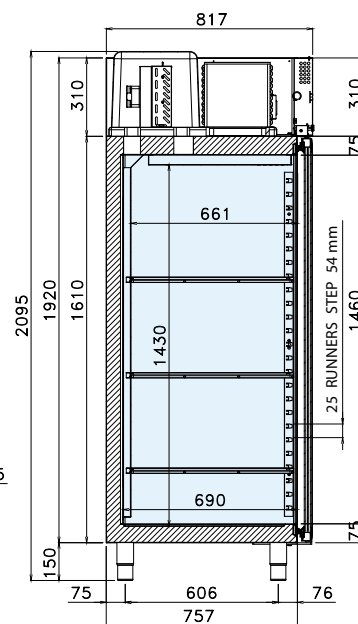
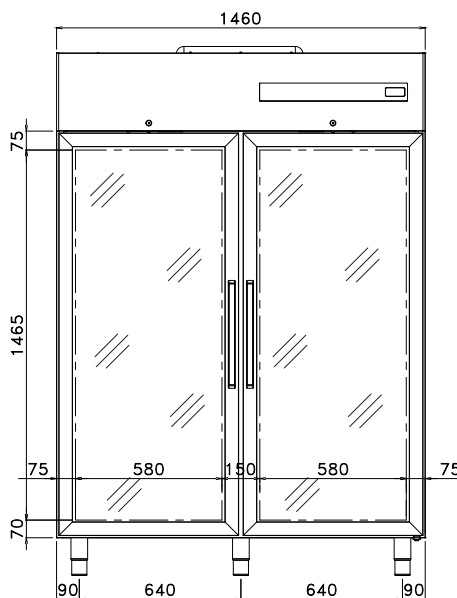
- Холодильный шкаф с моноблочной группой, предназначенный для эксплуатации в тропическом климате, легко извлекаемый из корпуса, с принудительным вентилируемым охлаждением на газе R290
- Полностью стальная конструкция. Внутренняя часть, стены и двери из нержавеющей стали AISI 304
- Протестировано при температуре внешней рабочей среды до 30 °C, эффективность эквивалентна климатическому классу 4
- Изоляция толщиной 75 мм из полиуретана HFO, инжестрированного под высоким давлением, плотностью 42 кг / м<sup>3</sup>
- Определение температуры с помощью термисторного датчика (датчика NTC)
- Управление работой через цифровую «сенсорную» панель
- Автоматическое размораживание с горячим газом
- Автоматическое испарение конденсата с помощью теплообменника из медь
- Двери с реверсивным открыванием, автоматическим закрыванием и фиксированным положением открывания на 100°
- Петли с автоматической системой закрывания
- Легко снимаемые магнитные уплотнители
- Регулируемые и выдвижные U-образные направляющие и стойки для решеток
- Закругленные внутренние углы для легкой и быстрой чистки
- Окрашенный испаритель для катафореза с высокой коррозионной стойкостью
- Стандартное светодиодное внутреннее освещение
- 3 полиэтиленовые решетки GN 2/1 в базовой комплектации
- Регулируемые по высоте ножки из нержавеющей стали
- Замок с ключом и подсветкой под панелью управления

## ОПЦИИ

- Пара U-образных направляющих из нержавеющей стали
- Решетки из нержавеющей стали GN 2/1
- Поддон из полипропилена 600 x 400 мм
- Решетки из нержавеющей стали 600 x 400 мм
- Пара L-образных направляющих из нержавеющей стали для решеток 600 x 400 мм
- Комплект 600 x 400 мм
- Комплект с 4 колесами



мо. CAB1400GTN | код 06260000



## RU ТЕХНИЧЕСКИЕ СПЕЦИФИКАЦИИ

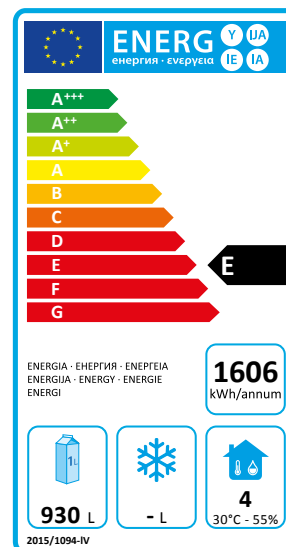
Температура свободен (°C)	Размер Г x В x Ш (мм)	Размер доставка Г x В x Ш (мм)	Хладагент	Чистый объем (Литров)	Класс климата	Класс энергии	Потребление энергии (W)	Напряжения питания	Потребление год (кВт час/год)
<b>-2 / +8</b>	1460x835x2095	1500x900x2300	R290	930	4	E	320	220-240 V / 50 Hz	1606

## RU ТЕХНИЧЕСКИЕ И ФУНКЦИОНАЛЬНЫЕ ХАРАКТЕРИСТИКИ

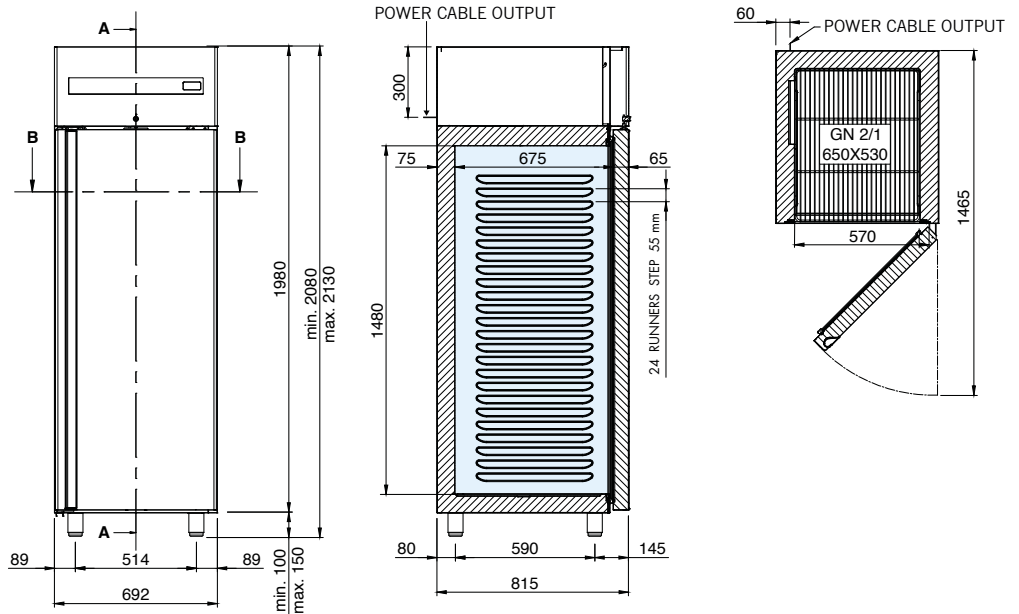
- Холодильный шкаф с моноблочной группой, предназначенный для эксплуатации в тропическом климате, легко извлекаемый из корпуса, с принудительным вентилируемым охлаждением на газе R290
- Полностью стальная конструкция. Внутренняя часть, стены и двери из нержавеющей стали AISI 304
- Протестировано при температуре внешней рабочей среды до 30 °C, эффективность эквивалентна климатическому классу 4
- Изоляция толщиной 75 мм из полиуретана HFO, инжестрированного под высоким давлением, плотностью 42 кг / м3
- Определение температуры с помощью термисторного датчика (датчика NTC)
- Управление работой через цифровую «сенсорную» панель
- Автоматическое размораживание с горячем газом
- Автоматическое испарение конденсата с помощью теплообменника из медь
- Двери с автоматическим закрыванием и фиксированным положением открывания на 100°
- Петли с автоматической системой закрывания
- Легко снимаемые магнитные уплотнители
- Регулируемые и выдвижные U-образные направляющие и стойки для решеток
- Закругленные внутренние углы для легкой и быстрой чистки
- Окрашенный испаритель для катафореза с высокой коррозионной стойкостью
- Стандартное светодиодное внутреннее освещение
- 6 полиэтиленовые решетки GN 2/1 в базовой комплектации
- Регулируемые по высоте ножки из нержавеющей стали
- Замок с ключом и подсветкой под панелью управления

## ОПЦИИ

- Пара U-образных направляющих из нержавеющей стали
- Решетки из нержавеющей стали GN 2/1
- Поддон из полипропилена 600 x 400 мм
- Решетки из нержавеющей стали 600 x 400 мм
- Пара L-образных направляющих из нержавеющей стали для решеток 600 x 400 мм
- Комплект 600 x 400 мм
- Комплект с 5 колесами



мо. CAB700PRTN | код 06203000



## RU ТЕХНИЧЕСКИЕ СПЕЦИФИКАЦИИ

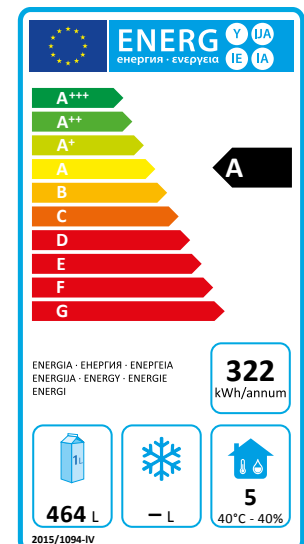
Температура свободен (°C)	Размер Г x В x Ш (мм)	Размер доставка Г x В x Ш (мм)	Хладагент	Чистый объем (Литров)	Класс климата	Класс энергии	Потребление энергии (W)	Напряжение питания	Потребление год (кВт час/год)
<b>-2 / +10</b>	692 x 815 x 2085	760 x 860 x 2240	R290	464	5	A	320	220-240 V / 50 Hz	322

## RU ТЕХНИЧЕСКИЕ И ФУНКЦИОНАЛЬНЫЕ ХАРАКТЕРИСТИКИ

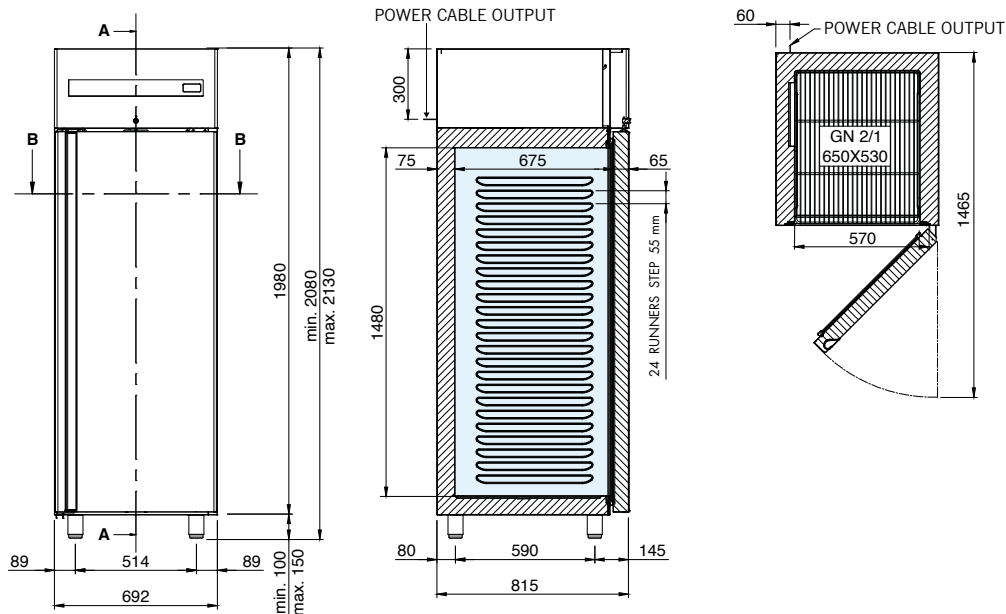
- Холодильный шкаф со штампованными направляющими
- Моноблочной группой, предназначенный для эксплуатации в тропическом климате, легко извлекаемый из корпуса, с принудительным вентилируемым охлаждением на газе R290
- Полностью стальная конструкция из нержавеющей стали AISI 304
- Протестировано при температуре внешней рабочей среды до 43 °C, эффективность эквивалентна климатическому классу 5
- Изоляция толщиной 80 мм из полиуретана HFO, инжестрированного под высоким давлением, плотностью 42 кг / м3
- Определение температуры с помощью термисторного датчика (датчика NTC)
- Управление работой через цифровую «сенсорную» панель
- Автоматическое размораживание с горячем газом
- Испарение конденсата с помощью антикоррозионного змеевика из низкоуглеродистой стали AISI 316
- Двери с реверсивным открыванием, автоматическим закрыванием и фиксированным положением открывания на 100°
- Петли с автоматической системой закрывания
- Легкосъемные семикамерные магнитные уплотнения
- Закругленные внутренние углы для легкой и быстрой чистки
- Окрашенный испаритель для катафореза с высокой коррозионной стойкостью
- 3 полиэтиленовые решетки GN 2/1 в базовой комплектации
- Регулируемые по высоте ножки из нержавеющей стали
- Замок с ключом и подсветкой под панелью управления
- Внутренний воздуховод с левой стороны
- Слив воды через отверстие в нижней части

## ОПЦИИ

- Решетки из полиэтиленовые GN 2/1
- Решетки из нержавеющей стали GN 2/1
- Комплект с 4 колесами
- Педаль открывания двери



мо. CAB700PRBT | код 06203010



## RU ТЕХНИЧЕСКИЕ СПЕЦИФИКАЦИИ

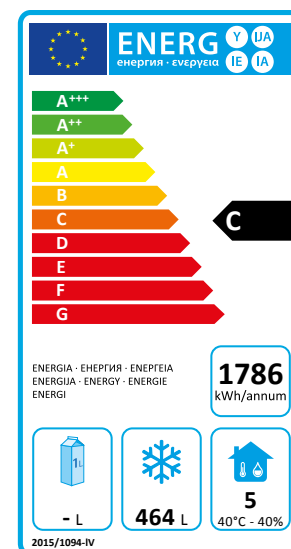
Температура свободен (°C)	Размер Г x В x Ш (мм)	Размер доставка Г x В x Ш (мм)	Хладагент	Чистый объем (Литров)	Класс климата	Класс энергии	Потребление энергии (W)	Напряжение питания	Потребление год (кВт час/год)
<b>-18 / -22</b>	692 x 815 x 2085	760 x 860 x 2240	R290	464	5	C	530	220-240 V / 50 Hz	1786

## RU ТЕХНИЧЕСКИЕ И ФУНКЦИОНАЛЬНЫЕ ХАРАКТЕРИСТИКИ

- Холодильный шкаф со штампованными направляющими
- Моноблочной группой, предназначенный для эксплуатации в тропическом климате, легко извлекаемый из корпуса, с принудительным вентилируемым охлаждением на газе R290
- Полностью стальная конструкция из нержавеющей стали AISI 304
- Протестировано при температуре внешней рабочей среды до 43 °C, эффективность эквивалентна климатическому классу 5
- Изоляция толщиной 80 мм из полиуретана HFO, инжестрированного под высоким давлением, плотностью 42 кг / м3
- Определение температуры с помощью термисторного датчика (датчика NTC)
- Управление работой через цифровую «сенсорную» панель
- Автоматическое размораживание с горячим газом
- Испарение конденсата с помощью антикоррозионного змеевика из низкоуглеродистой стали AISI 316
- Двери с реверсивным открыванием, автоматическим закрыванием и фиксированным положением открывания на 100°
- Петли с автоматической системой закрывания
- Легкосъемные семикамерные магнитные уплотнения
- Закругленные внутренние углы для легкой и быстрой чистки
- Окрашенный испаритель для катафореза с высокой коррозионной стойкостью
- 3 полиэтиленовые решетки GN 2/1 в базовой комплектации
- Регулируемые по высоте ножки из нержавеющей стали
- Замок с ключом и подсветкой под панелью управления
- Внутренний воздуховод с левой стороны
- Слив воды через отверстие в нижней части

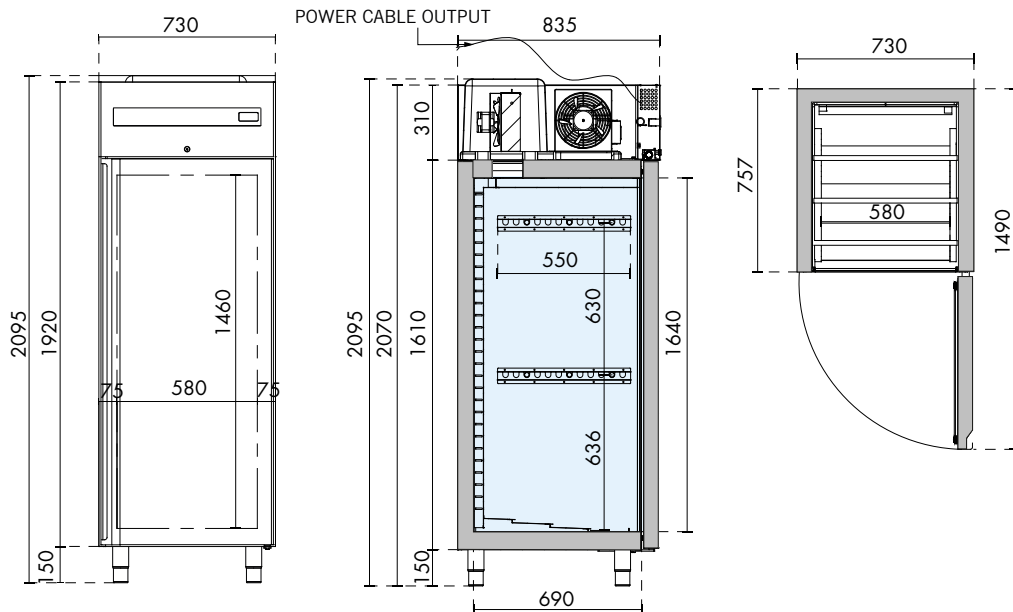
## ОПЦИИ

- Решетки из полиэтиленовые GN 2/1
- Решетки из нержавеющей стали GN 2/1
- Комплект с 4 колесами
- Педаль открывания двери



мо. CAB700-M

код 06200120



## RU ТЕХНИЧЕСКИЕ СПЕЦИФИКАЦИИ

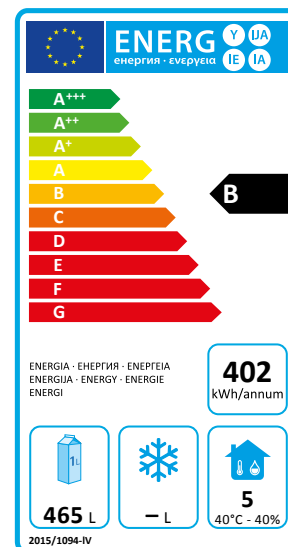
Температура свободен (°C)	Размер Г x В x Ш (мм)	Размер доставка Г x В x Ш (мм)	Хладагент	Чистый объем (Литров)	Класс климата	Класс энергии	Потребление энергии (W)	Напряжение питания	Потребление год (кВт час/год)
<b>-2 / +8</b>	730 x 835 x 2095	800 x 900 x 2300	R290	465	5	B	180	220-240 V / 50 Hz	402

## RU ТЕХНИЧЕСКИЕ И ФУНКЦИОНАЛЬНЫЕ ХАРАКТЕРИСТИКИ

- Холодильный шкаф для хранения мяса
- Моноблочной группой, предназначенный для эксплуатации в тропическом климате, легко извлекаемый из корпуса, с принудительным вентилируемым охлаждением на газе R290
- Полностью стальная конструкция. Внутренняя часть, стены и двери из нержавеющей стали AISI 304
- Протестировано при температуре внешней рабочей среды до 43 °C, эффективность эквивалентна климатическому классу 5
- Изоляция толщиной 75 мм из полиуретана HFO, инжестрированного под высоким давлением, плотностью 42 кг / м3
- Определение температуры с помощью термисторного датчика (датчика NTC)
- Управление работой через цифровую «сенсорную» панель
- Автоматическое размораживание с горячем газом
- Автоматическое испарение конденсата с помощью теплообменника из медь
- Двери с реверсивным открыванием, автоматическим закрыванием и фиксированным положением открывания на 100°
- Петли с автоматической системой закрывания
- Легко снимаемые магнитные уплотнители
- Регулируемые и выдвижные U-образные направляющие и стойки для решеток
- Закругленные внутренние углы для легкой и быстрой чистки
- Окрашенный испаритель для катафореза с высокой коррозионной стойкостью
- 6 крюков для мяса в стандартной комплектации
- Регулируемые по высоте ножки из нержавеющей стали
- Замок с ключом и подсветкой под панелью управления

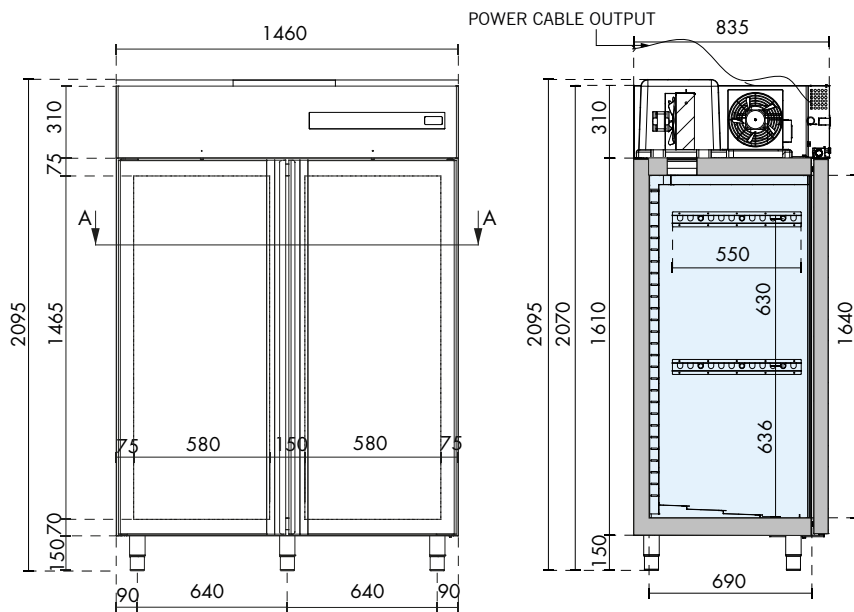
## ОПЦИИ

- Крюк для мяса
- Светодиодные лампы
- Комплект с 4 колесами



мо. CAB1400-M

код 06220060



## RU ТЕХНИЧЕСКИЕ СПЕЦИФИКАЦИИ

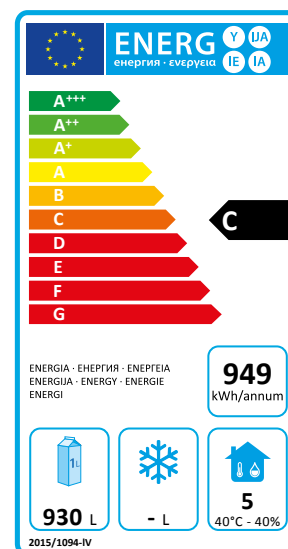
Температура свободен (°C)	Размер Г x В x Ш (мм)	Размер доставка Г x В x Ш (мм)	Хладагент	Чистый объем (Литров)	Класс климата	Класс энергии	Потребление энергии (W)	Напряжение питания	Потребление год (кВт час/год)
<b>-2 / +8</b>	1460 x 835 x 2095	1500 x 900 x 2300	R290	930	5	C	272	220-240 V / 50 Hz	949

## RU ТЕХНИЧЕСКИЕ И ФУНКЦИОНАЛЬНЫЕ ХАРАКТЕРИСТИКИ

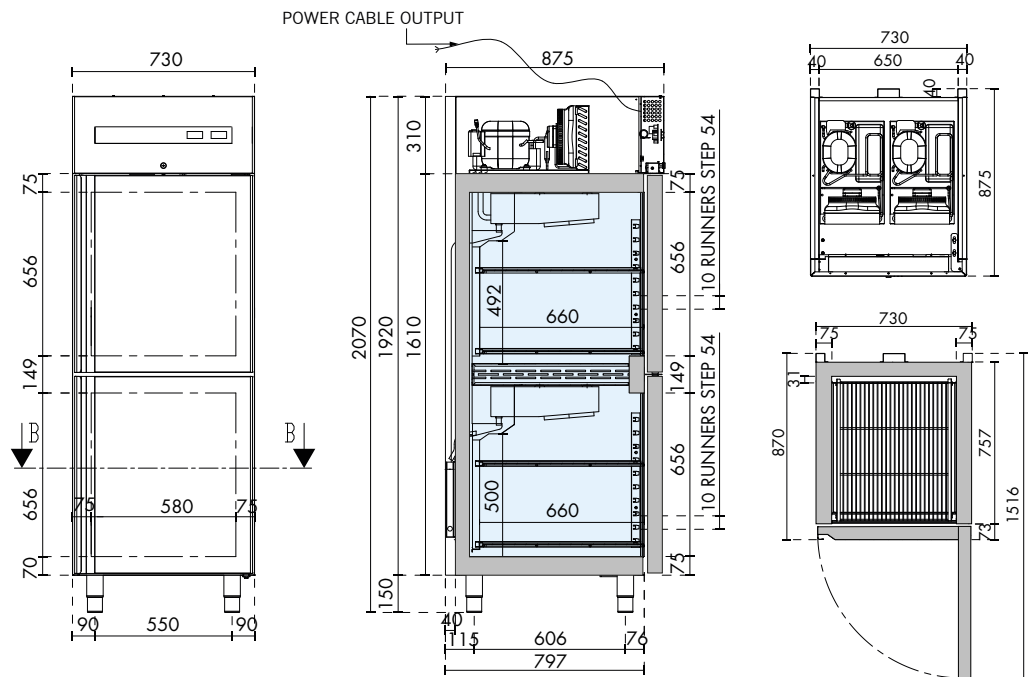
- Холодильный шкаф для хранения мяса
- Моноблочной группой, предназначенный для эксплуатации в тропическом климате, легко извлекаемый из корпуса, с принудительным вентилируемым охлаждением на газе R290
- Полностью стальная конструкция. Внутренняя часть, стены и двери из нержавеющей стали AISI 304
- Протестировано при температуре внешней рабочей среды до 43 °C, эффективность эквивалентна климатическому классу 5
- Изоляция толщиной 75 мм из полиуретана HFO, инжестированного под высоким давлением, плотностью 42 кг / м3
- Определение температуры с помощью термисторного датчика (датчика NTC)
- Управление работой через цифровую «сенсорную» панель
- Автоматическое размораживание с горячем газом
- Автоматическое испарение конденсата с помощью теплообменника из медь
- Двери с автоматическим закрыванием и фиксированным положением открывания на 100°
- Петли с автоматической системой закрывания
- Легко снимаемые магнитные уплотнители
- Регулируемые и выдвижные U-образные направляющие и стойки для решеток
- Закругленные внутренние углы для легкой и быстрой чистки
- Окрашенный испаритель для катафореза с высокой коррозионной стойкостью
- 6 крюков для мяса в стандартной комплектации
- Регулируемые по высоте ножки из нержавеющей стали
- Замок с ключом и подсветкой под панелью управления

## ОПЦИИ

- Крюк для мяса
- Светодиодные лампы
- Комплект с 4 колесами



мо. CAB700TNTN | код 06200150



## RU ТЕХНИЧЕСКИЕ СПЕЦИФИКАЦИИ

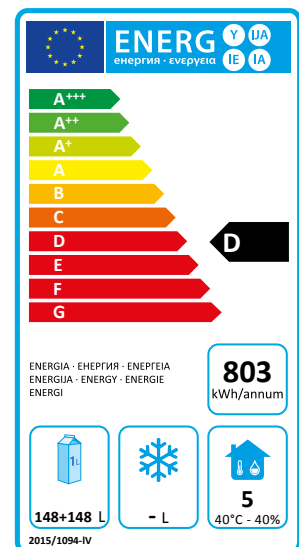
Температура свободен (°C)	Размер Г x В x Ш (мм)	Размер доставка Г x В x Ш (мм)	Хладагент	Чистый объем (Литров)	Класс климата	Класс энергии	Потребление энергии (W)	Напряжение питания	Потребление год (кВт час/год)
-2 / +8 -2 / +8	730 x 875 x 2070	800 x 900 x 2300	R290	148 148	5	D	200 200	220-240 V / 50 Hz	803

## RU ТЕХНИЧЕСКИЕ И ФУНКЦИОНАЛЬНЫЕ ХАРАКТЕРИСТИКИ

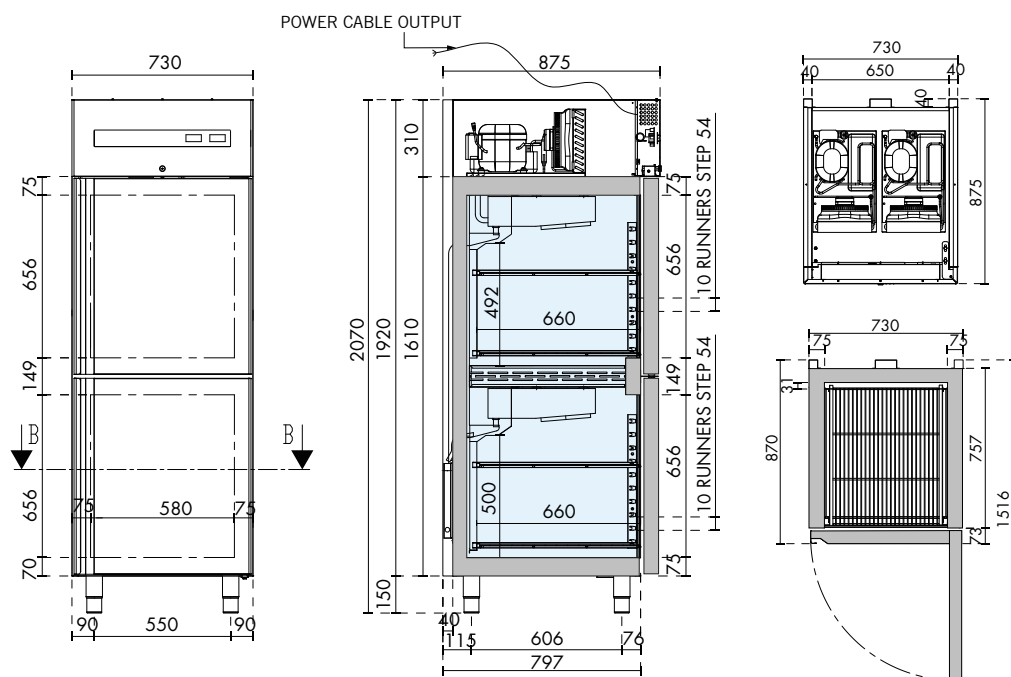
- Комбинированный холодильный шкаф с двумя отдельными отсеками
- Система принудительной вентиляции с использованием хладагента R290
- Полностью стальная конструкция. Внутренняя часть, стены и двери из нержавеющей стали AISI 304
- Протестировано при температуре внешней рабочей среды до 43 °C, эффективность эквивалентна климатическому классу 5
- Изоляция толщиной 75 мм из полиуретана HFO, инжестрированного под высоким давлением, плотностью 42 кг / м3
- Определение температуры с помощью термисторного датчика (датчика NTC)
- Управление работой через цифровую «сенсорную» панель
- Автоматическое размораживание с помощью электрического нагревателя
- Автоматическое испарение конденсата с помощью теплообменника из медь
- Двери с автоматическим закрыванием и фиксированным положением открывания на 100°
- Петли с автоматической системой закрывания
- Легко снимаемые магнитные уплотнители
- Регулируемые и выдвижные U-образные направляющие и стойки для решеток
- Закругленные внутренние углы для легкой и быстрой чистки
- Окрашенный испаритель для катафореза с высокой коррозионной стойкостью
- 4 полиэтиленовые решетки GN 2/1 в базовой комплектации
- Регулируемые по высоте ножки из нержавеющей стали
- Замок с ключом и подсветкой под панелью управления

## ОПЦИИ

- Пара U-образных направляющих из нержавеющей стали
- Решетки из полиэтиленовые GN 2/1
- Решетки из нержавеющей стали GN 2/1
- Комплект с 4 колесами



мо. CAB700TNBT | код 06200140



## RU ТЕХНИЧЕСКИЕ СПЕЦИФИКАЦИИ

Температура свободен (°C)	Размер Г x В x Ш (мм)	Размер доставка Г x В x Ш (мм)	Хладагент	Чистый объем (Литров)	Класс климата	Потребление энергии (W)	Напряжение питания	Потребление год (кВт час/год)
-2 / +8 ❄️ -18 / -22	730 x 875 x 2070	800 x 900 x 2300	R290	146 ❄️ 148	5	200 ❄️ 265	220-240 V / 50 Hz	2248

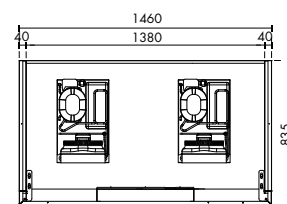
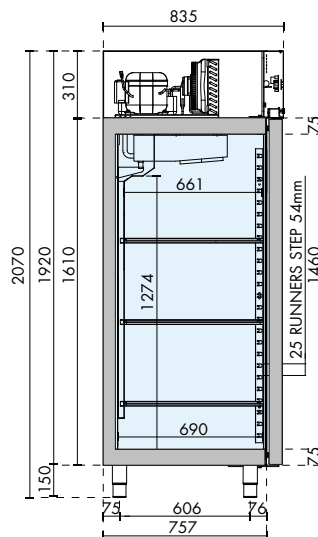
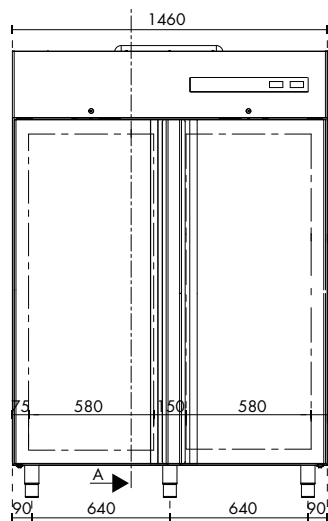
## RU ТЕХНИЧЕСКИЕ И ФУНКЦИОНАЛЬНЫЕ ХАРАКТЕРИСТИКИ

- Комбинированный холодильный шкаф с двумя отдельными отсеками
- Левый отсек -2/+8 °C: автоматическое испарение конденсата с помощью теплообменника из медь
- Правый отсек -18/-22 °C: автоматическое испарение конденсата с помощью нагревательного элемента
- Система принудительной вентиляции с использованием хладагента R290
- Полностью стальная конструкция. Внутренняя часть, стены и двери из нержавеющей стали AISI 304
- Протестировано при температуре внешней рабочей среды до 43 °C, эффективность эквивалентна климатическому классу 5
- Изоляция толщиной 75 мм из полиуретана HFO, инжестрированного под высоким давлением, плотностью 42 кг / м3
- Определение температуры с помощью термисторного датчика (датчика NTC)
- Управление работой через цифровую «сенсорную» панель
- Автоматическое размораживание с помощью электрического нагревателя
- Двери с автоматическим закрыванием и фиксированным положением открывания на 100°
- Петли с автоматической системой закрывания
- Легко снимаемые магнитные уплотнители
- Регулируемые и выдвижные U-образные направляющие и стойки для решеток
- Закругленные внутренние углы для легкой и быстрой чистки
- Окрашенный испаритель для катафореза с высокой коррозионной стойкостью
- 4 полиэтиленовые решетки GN 2/1 в базовой комплектации
- Регулируемые по высоте ножки из нержавеющей стали
- Замок с ключом и подсветкой под панелью управления

## ОПЦИИ

- Пара U-образных направляющих из нержавеющей стали
- Решетки из полиэтиленовые GN 2/1
- Решетки из нержавеющей стали GN 2/1
- Комплект с 4 колесами

мо. CAB1400TNTN | код 06220080



## RU ТЕХНИЧЕСКИЕ СПЕЦИФИКАЦИИ

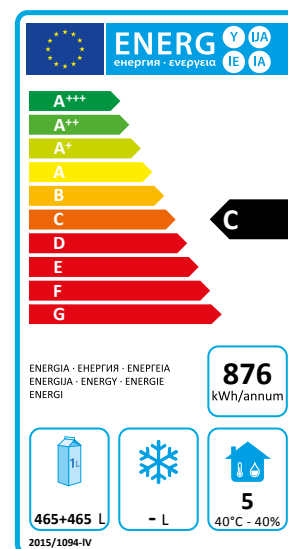
Температура свободен (°C)	Размер Г x В x Ш (мм)	Размер доставка Г x В x Ш (мм)	Хладагент	Чистый объем (Литров)	Класс климата	Класс энергии	Потребление энергии (W)	Напряжение питания	Потребление год (кВт час/год)
-2 / +8 -2 / +8	1460 x 875 x 2070	1500 x 900 x 2300	R290	465 465	5	C	180 180	220-240 V / 50 Hz	876

## RU ТЕХНИЧЕСКИЕ И ФУНКЦИОНАЛЬНЫЕ ХАРАКТЕРИСТИКИ

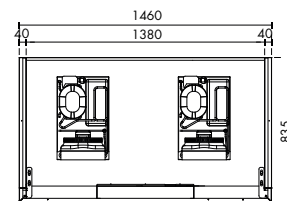
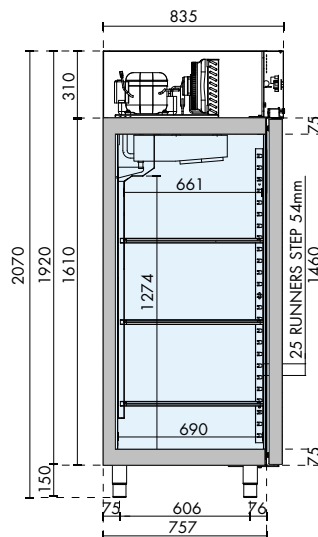
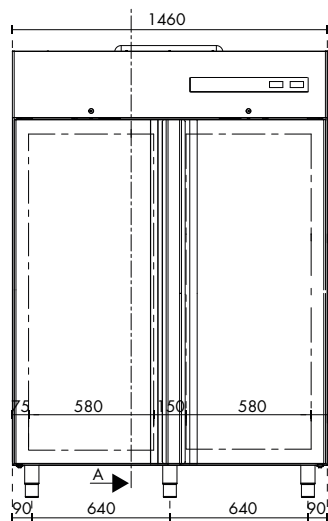
- Комбинированный холодильный шкаф с двумя отдельными отсеками
- Две группы моноблоков, приспособленных для тропических условий и легко снимаемых с корпуса, с принудительным вентиляционным охлаждением с использованием хладагента R290
- Полностью стальная конструкция. Внутренняя часть, стены и двери из нержавеющей стали AISI 304
- Протестировано при температуре внешней рабочей среды до 43 °C, эффективность эквивалентна климатическому классу 5
- Изоляция толщиной 75 мм из полиуретана HFO, инжестированного под высоким давлением, плотностью 42 кг / м3
- Определение температуры с помощью термисторного датчика (датчика NTC)
- Управление работой через цифровую «сенсорную» панель
- Автоматическое размораживание с горячим газом
- Автоматическое испарение конденсата с помощью теплообменника из медь
- Двери с автоматическим закрыванием и фиксированным положением открывания на 100°
- Петли с автоматической системой закрывания
- Легко снимаемые магнитные уплотнители
- Регулируемые и выдвижные U-образные направляющие и стойки для решеток
- Закругленные внутренние углы для легкой и быстрой чистки
- Окрашенный испаритель для катафореза с высокой коррозионной стойкостью
- 6 полиэтиленовые решетки GN 2/1 в базовой комплектации
- Регулируемые по высоте ножки из нержавеющей стали
- Замок с ключом и подсветкой под панелью управления

## ОПЦИИ

- Пара U-образных направляющих из нержавеющей стали
- Решетки из полиэтиленовые GN 2/1
- Решетки из нержавеющей стали GN 2/1
- Комплект с 4 колесами



мо. CAB1400TNBT | код 06220070



## RU ТЕХНИЧЕСКИЕ СПЕЦИФИКАЦИИ

Температура свободен (°C)	Размер Г x В x Ш (мм)	Размер доставка Г x В x Ш (мм)	Хладагент	Чистый объем (Литров)	Класс климата	Потребление энергии (W)	Напряжение питания	Потребление год (кВт час/год)
-2 / +8 ❄️ -18 / -22	1460 x 875 x 2070	1500 x 900 x 2300	R290	465 ❄️ 465	5	180 ❄️ 365	220-240 V / 50 Hz	2519

## RU ТЕХНИЧЕСКИЕ И ФУНКЦИОНАЛЬНЫЕ ХАРАКТЕРИСТИКИ

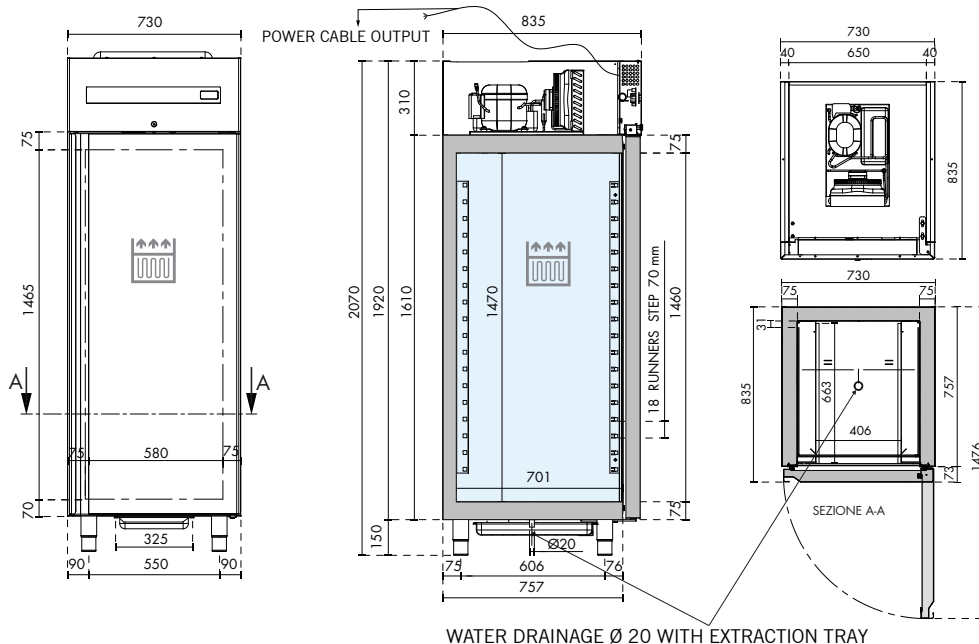
- Комбинированный холодильный шкаф с двумя отдельными отсеками
- Левый отсек -2/+8 °C и правый отсек -18/-22 °C
- Две группы моноблоков, приспособленных для тропических условий и легко снимаемых с корпуса, с принудительным вентиляционным охлаждением с использованием хладагента R290
- Полностью стальная конструкция. Внутренняя часть, стены и двери из нержавеющей стали AISI 304
- Протестировано при температуре внешней рабочей среды до 43 °C, эффективность эквивалентна климатическому классу 5
- Изоляция толщиной 75 мм из полиуретана HFO, инжектированного под высоким давлением, плотностью 42 кг / м3
- Определение температуры с помощью термисторного датчика (датчика NTC)
- Управление работой через цифровую «сенсорную» панель
- Автоматическое размораживание с горячим газом
- Автоматическое испарение конденсата с помощью теплообменника из медь
- Двери с автоматическим закрыванием и фиксированным положением открывания на 100°
- Петли с автоматической системой закрывания
- Легко снимаемые магнитные уплотнители
- Регулируемые и выдвижные U-образные направляющие и стойки для решеток
- Закругленные внутренние углы для легкой и быстрой чистки
- Окрашенный испаритель для катафореза с высокой коррозионной стойкостью
- 6 полиэтиленовые решетки GN 2/1 в базовой комплектации
- Регулируемые по высоте ножки из нержавеющей стали
- Замок с ключом и подсветкой под панелью управления

## ОПЦИИ

- Пара U-образных направляющих из нержавеющей стали
- Решетки из полиэтиленовые GN 2/1
- Решетки из нержавеющей стали GN 2/1
- Комплект с 4 колесами

мо. CAB700-F

код 06200130



## RU ТЕХНИЧЕСКИЕ СПЕЦИФИКАЦИИ

Температура свободен (°C)	Размер Г x В x Ш (мм)	Размер доставка Г x В x Ш (мм)	Хладагент	Чистый объем (Литров)	Класс климата	Потребление энергии (W)	Напряжение питания
-5 / +8	730 x 835 x 2070	800 x 900 x 2300	R290	297	5	180	220-240 V / 50 Hz

## RU ТЕХНИЧЕСКИЕ И ФУНКЦИОНАЛЬНЫЕ ХАРАКТЕРИСТИКИ

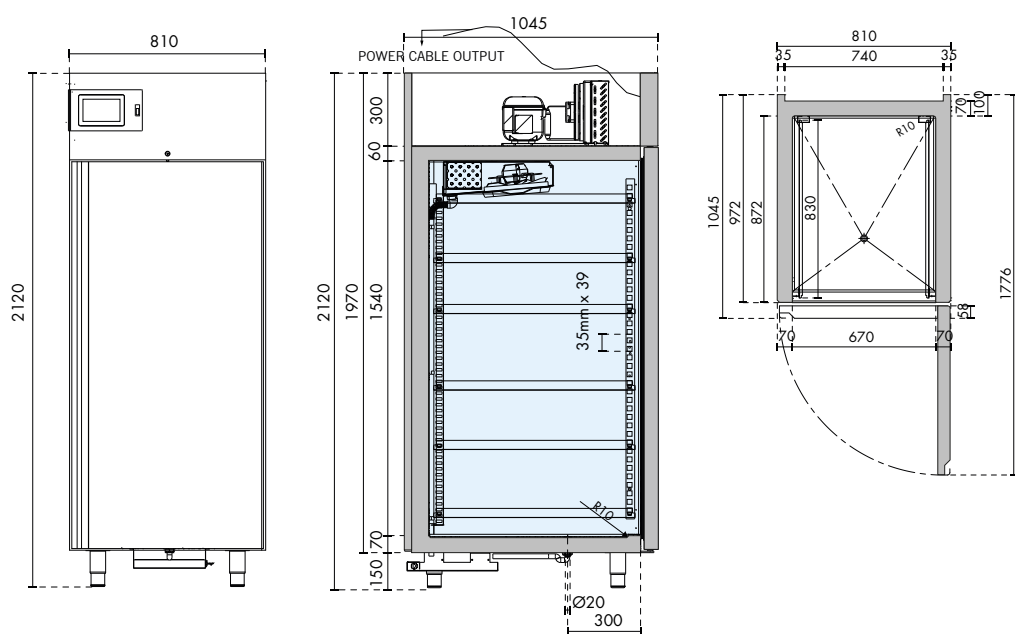
- Холодильный шкаф для хранения рыбы
- Моноблочной группой, предназначенный для эксплуатации в тропическом климате, легко извлекаемый из корпуса, с принудительным вентилируемым охлаждением на газе R290
- Полностью стальная конструкция. Внутренняя часть, стены и двери из нержавеющей стали AISI 304
- Протестировано при температуре внешней рабочей среды до 43 °C, эффективность эквивалентна климатическому классу 5
- Изоляция толщиной 75 мм из полиуретана HFO, инжестрированного под высоким давлением, плотностью 42 кг / м3
- Определение температуры с помощью термисторного датчика (датчика NTC)
- Управление работой через цифровую «сенсорную» панель
- Автоматическое размораживание при остановке компрессора
- Поддон для сбора конденсата, с дренажным отверстием и внешним сифоном
- Двери с реверсивным открыванием, автоматическим закрыванием и фиксированным положением открывания на 100°
- Петли с автоматической системой закрывания
- Легко снимаемые магнитные уплотнители
- Закругленные внутренние углы для легкой и быстрой чистки
- Окрашенный испаритель для катафореза с высокой коррозионной стойкостью
- 6 пар L-образных направляющих из нержавеющей стали для решеток 600 x 400 мм в стандартной комплектации
- Регулируемые по высоте ножки из нержавеющей стали
- Замок с ключом и подсветкой под панелью управления

## ОПЦИИ

- Полиэтиленовый поддон 600 x 400 x 130
- Полиэтиленовый поддон 600 x 400 x 70
- Решетки из нержавеющей стали 600 x 400 мм
- Пара L-образных направляющих из нержавеющей стали для решеток 600 x 400 мм
- Светодиодные лампы
- Комплект с 4 колесами

мо. RPC1000

код 06270010



## RU ТЕХНИЧЕСКИЕ СПЕЦИФИКАЦИИ

Температура свободен (°C)	Размер Г x В x Ш (мм)	Размер доставка Г x В x Ш (мм)	Хладагент	Чистый объем (Литров)	Класс климата	Потребление энергии (W)	Напряжение питания
<b>-6 / +40</b>	810 x 1045 x 2120	910 x 1150 x 2400	R452A	566	5	1660	220-240 V / 50 Hz

## RU ТЕХНИЧЕСКИЕ И ФУНКЦИОНАЛЬНЫЕ ХАРАКТЕРИСТИКИ

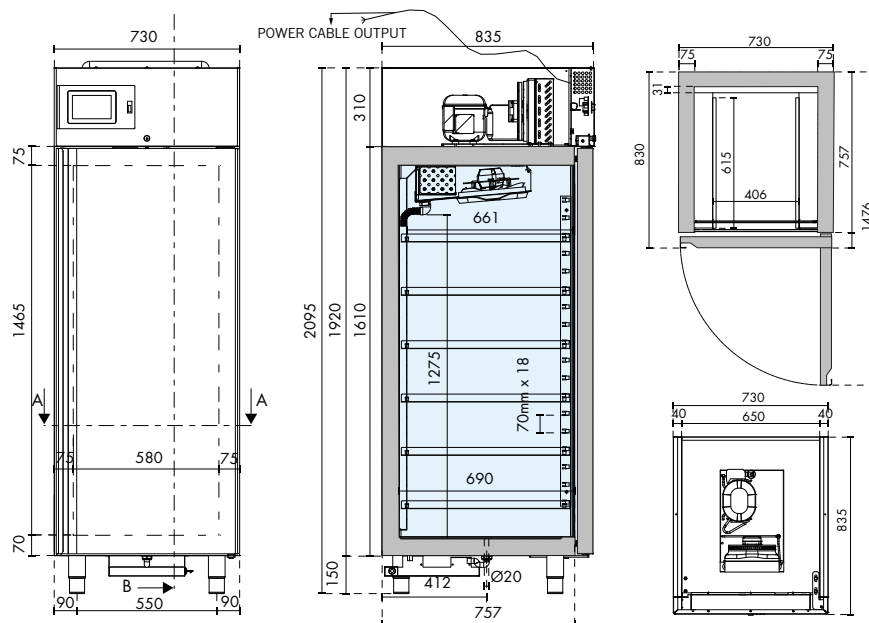
- Шкаф с прерыванием брожения
- Система принудительной вентиляции с использованием хладагента R452A
- Полностью стальная конструкция. Внутренняя часть, стены и двери из нержавеющей стали AISI 304
- Протестировано при температуре внешней рабочей среды до 43 °C, эффективность эквивалентна климатическому классу 5
- Изоляция толщиной 70 мм из полиуретана HFO, инжестрированного под высоким давлением, плотностью 42 кг / м3
- Определение температуры с помощью термисторного датчика (датчика NTC)
- Измерение влажности с помощью датчика
- Панель управления с сенсорным дисплеем 7 дюймов
- Регулировка температуры, влажности и вентилятора (10 различных скоростей)
- Автоматическое размораживание с помощью электрического нагревателя
- Автоматическое испарение конденсата с помощью нагревательного элемента
- Двери с реверсивным открыванием, автоматическим закрыванием и фиксированным положением открывания на 100°
- Петли с автоматической системой закрывания
- Легко снимаемые магнитные уплотнители
- Закругленные внутренние углы для легкой и быстрой чистки
- Окрашенный испаритель для катафореза с высокой коррозионной стойкостью
- 18 пар L-образных направляющих из нержавеющей стали для решеток 600 x 800 мм в стандартной комплектации
- Регулируемые по высоте ножки из нержавеющей стали
- Замок с ключом и подсветкой под панелью управления

## ОПЦИИ

- Алюминиевый поддон 600 x 400 x 20
- Алюминиевый поддон 600 x 400 x 30
- Алюминиевый поддон 600 x 400 x 40
- Алюминиевый поддон 600 x 400 x 50
- Пара L-образных направляющих из нержавеющей стали для решеток 600 x 800 мм

мо. RPC700

код 06270000



## RU ТЕХНИЧЕСКИЕ СПЕЦИФИКАЦИИ

Температура свободен (°C)	Размер Г x В x Ш (мм)	Размер доставка Г x В x Ш (мм)	Хладагент	Чистый объем (Литров)	Класс климата	Потребление энергии (W)	Напряжение питания
<b>-6 / +40</b>	730 x 835 x 2095	800 x 900 x 2300	R452A	305	5	1660	220-240 V / 50 Hz

## RU ТЕХНИЧЕСКИЕ И ФУНКЦИОНАЛЬНЫЕ ХАРАКТЕРИСТИКИ

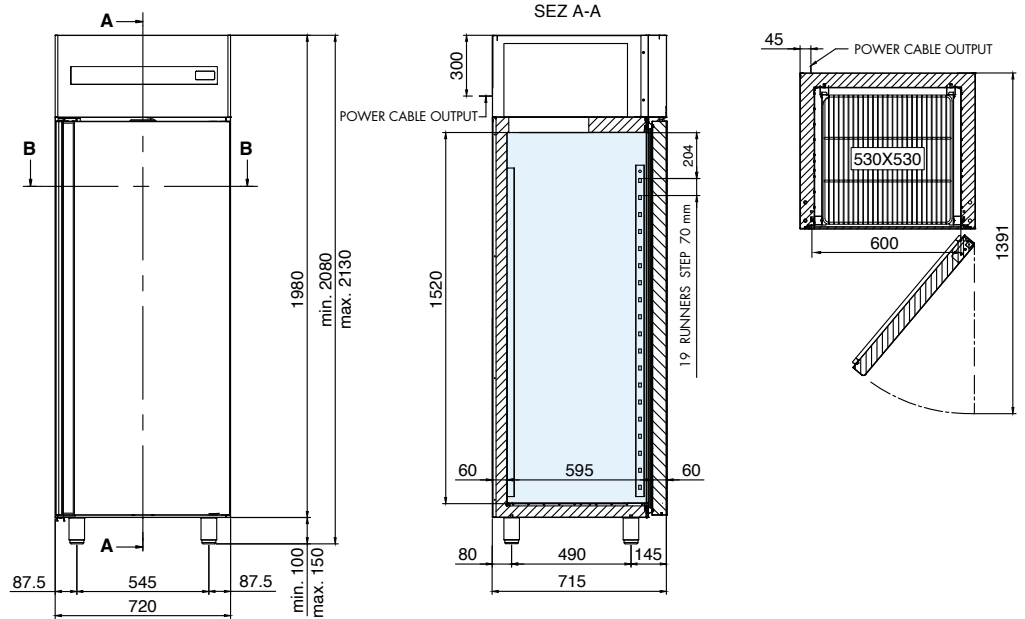
- Шкаф с прерыванием брожения
- Система принудительной вентиляции с использованием хладагента R452A
- Полностью стальная конструкция. Внутренняя часть, стены и двери из нержавеющей стали AISI 304
- Протестировано при температуре внешней рабочей среды до 43 °C, эффективность эквивалентна климатическому классу 5
- Изоляция толщиной 75 мм из полиуретана HFO, инжестрированного под высоким давлением, плотностью 42 кг / м<sup>3</sup>
- Определение температуры с помощью термисторного датчика (датчика NTC)
- Измерение влажности с помощью датчика
- Панель управления с сенсорным дисплеем 7 дюймов
- Регулировка температуры, влажности и вентилятора (10 различных скоростей)
- Автоматическое размораживание с помощью электрического нагревателя
- Автоматическое испарение конденсата с помощью нагревательного элемента
- Двери с реверсивным открыванием, автоматическим закрыванием и фиксированным положением открывания на 100°
- Петли с автоматической системой закрывания
- Легко снимаемые магнитные уплотнители
- Закругленные внутренние углы для легкой и быстрой чистки
- Окрашенный испаритель для катафореза с высокой коррозионной стойкостью
- 18 пар L-образных направляющих из нержавеющей стали для решеток 600 x 400 мм в стандартной комплектации
- Регулируемые по высоте ножки из нержавеющей стали
- Замок с ключом и подсветкой под панелью управления

## ОПЦИИ

- Алюминиевый поддон 600 x 400 x 20
- Алюминиевый поддон 600 x 400 x 30
- Алюминиевый поддон 600 x 400 x 40
- Алюминиевый поддон 600 x 400 x 50
- Пара L-образных направляющих из нержавеющей стали для решеток 600 x 400 мм

мо. CAB600TN

код 06210000



## RU ТЕХНИЧЕСКИЕ СПЕЦИФИКАЦИИ

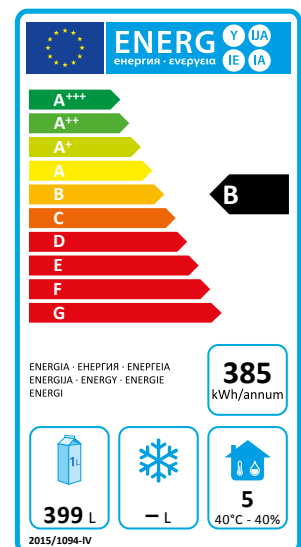
Температура свободен (°C)	Размер Г x В x Ш (мм)	Размер доставка Г x В x Ш (мм)	Хладагент	Чистый объем (Литров)	Класс климата	Класс энергии	Потребление энергии (W)	Напряжение питания	Потребление год (кВт час/год)
<b>-2 / +10</b>	720 x 715 x 2085	760 x 760 x 2240	R290	399	5	B	320	220-240 V / 50 Hz	385

## RU ТЕХНИЧЕСКИЕ И ФУНКЦИОНАЛЬНЫЕ ХАРАКТЕРИСТИКИ

- Холодильный шкаф с моноблочной группой, предназначенный для эксплуатации в тропическом климате, легко извлекаемый из корпуса, с принудительным вентилируемым охлаждением на газе R290
- Полностью стальная конструкция. Внутренняя часть, стены и двери из нержавеющей стали AISI 304
- Протестировано при температуре внешней рабочей среды до 43 °C, эффективность эквивалентна климатическому классу 5
- Изоляция толщиной 60 мм из полиуретана HFO, инжестированного под высоким давлением, плотностью 42 кг / м3
- Определение температуры с помощью термисторного датчика (датчика NTC)
- Управление работой через цифровую «сенсорную» панель
- Автоматическое размораживание с помощью электрического нагревателя
- Испарение конденсата с помощью антикоррозионного змеевика из низкоуглеродистой стали AISI 316
- Двери с реверсивным открыванием, автоматическим закрыванием и фиксированным положением открывания на 100°
- Петли с автоматической системой закрывания
- Легкосъемные трехкамерные магнитные уплотнения
- Регулируемые и выдвижные U-образные направляющие и стойки для решеток
- Закругленные внутренние углы для легкой и быстрой чистки
- Окрашенный испаритель для катафореза с высокой коррозионной стойкостью
- 3 решетки 530 x 530 мм в базовой комплектации
- Регулируемые по высоте ножки из нержавеющей стали
- Замок с ключом и подсветкой под панелью управления

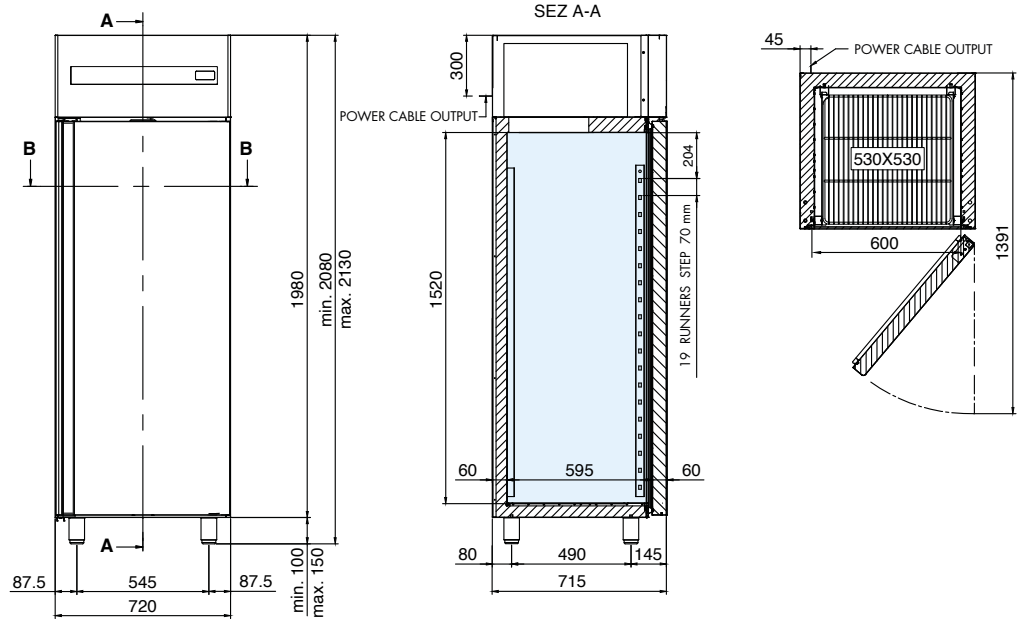
## ОПЦИИ

- Решетки из нержавеющей стали 530 x 530 мм
- Решетки из полиэтиленовые 530 x 530 мм
- Пара U-образных направляющих из нержавеющей стали
- Пара L-образных направляющих из нержавеющей стали
- Комплект с 4 колесами
- Педаль открывания двери
- Светодиодные лампы
- Комплект Wi-Fi



мо. CAB600BT

код 06210010



## RU ТЕХНИЧЕСКИЕ СПЕЦИФИКАЦИИ

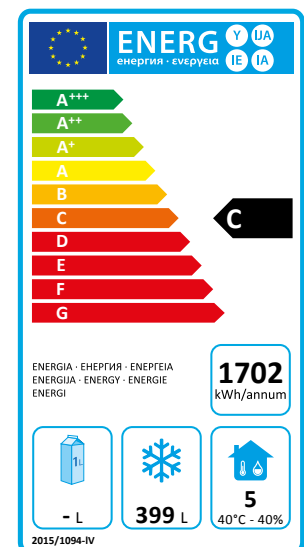
Температура свободен (°C)	Размер Г x В x Ш (мм)	Размер доставка Г x В x Ш (мм)	Хладагент	Чистый объем (Литров)	Класс климата	Класс энергии	Потребление энергии (W)	Напряжения питания	Потребление год (кВт час/год)
<b>-18 / -22</b>	720 x 715 x 2085	760 x 760 x 2240	R290	399	5	C	530	220-240 V / 50 Hz	1702

## RU ТЕХНИЧЕСКИЕ И ФУНКЦИОНАЛЬНЫЕ ХАРАКТЕРИСТИКИ

- Холодильный шкаф с моноблочной группой, предназначенный для эксплуатации в тропическом климате, легко извлекаемый из корпуса, с принудительным вентилируемым охлаждением на газе R290
- Полностью стальная конструкция. Внутренняя часть, стены и двери из нержавеющей стали AISI 304
- Протестировано при температуре внешней рабочей среды до 43 °C, эффективность эквивалентна климатическому классу 5
- Изоляция толщиной 60 мм из полиуретана HFO, инжестированного под высоким давлением, плотностью 42 кг / м<sup>3</sup>
- Определение температуры с помощью термисторного датчика (датчика NTC)
- Управление работой через цифровую «сенсорную» панель
- Автоматическое размораживание с помощью электрического нагревателя
- Испарение конденсата с помощью антикоррозионного змеевика из низкоуглеродистой стали AISI 316
- Двери с реверсивным открыванием, автоматическим закрыванием и фиксированным положением открывания на 100°
- Петли с автоматической системой закрывания
- Легкосъемные трехкамерные магнитные уплотнения
- Регулируемые и выдвижные U-образные направляющие и стойки для решеток
- Закругленные внутренние углы для легкой и быстрой чистки
- Окрашенный испаритель для катафореза с высокой коррозионной стойкостью
- 3 решетки 530 x 530 мм в базовой комплектации
- Регулируемые по высоте ножки из нержавеющей стали
- Замок с ключом и подсветкой под панелью управления

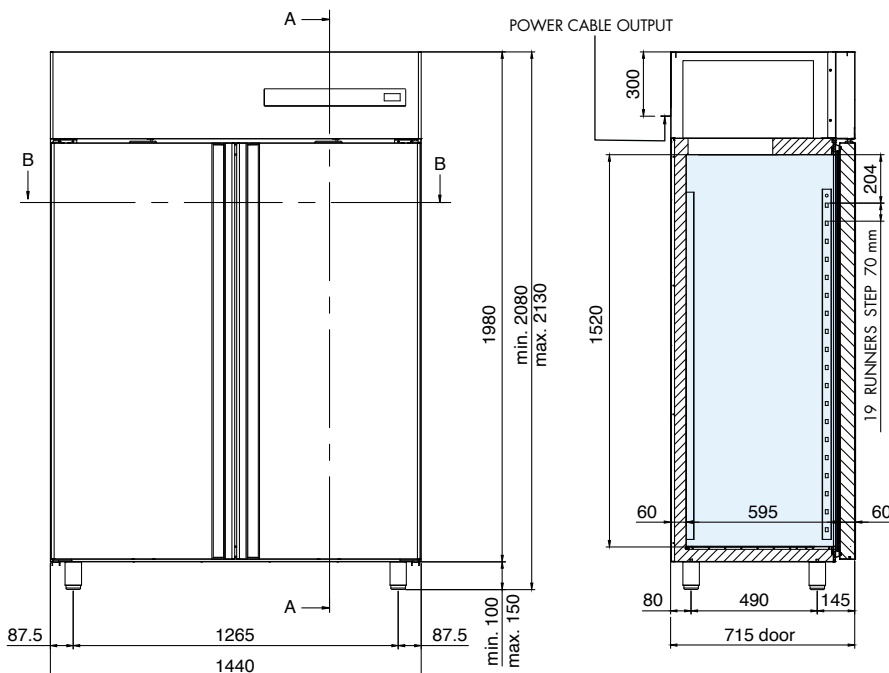
## ОПЦИИ

- Решетки из нержавеющей стали 530 x 530 мм
- Решетки из полиэтиленовые 530 x 530 мм
- Пара U-образных направляющих из нержавеющей стали
- Пара L-образных направляющих из нержавеющей стали
- Комплект с 4 колесами
- Педаль открывания двери
- Светодиодные лампы
- Комплект Wi-Fi



мо. CAB1200TN

код 06300000



## RU ТЕХНИЧЕСКИЕ СПЕЦИФИКАЦИИ

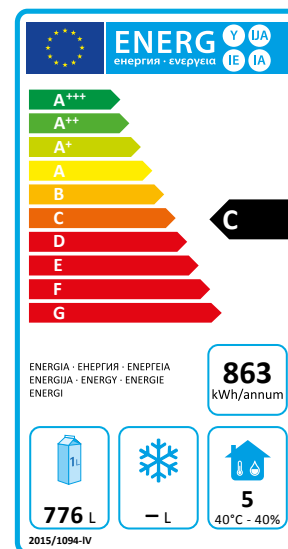
Температура свободен (°C)	Размер Г x В x Ш (мм)	Размер доставка Г x В x Ш (мм)	Хладагент	Чистый объем (Литров)	Класс климата	Класс энергии	Потребление энергии (W)	Напряжения питания	Потребление год (кВт час/год)
<b>-2 / +10</b>	1440 x 715 x 2085	1460 x 760 x 2240	R290	776	5	C	580	220-240 V / 50 Hz	863

## RU ТЕХНИЧЕСКИЕ И ФУНКЦИОНАЛЬНЫЕ ХАРАКТЕРИСТИКИ

- Холодильный шкаф с моноблочной группой, предназначенный для эксплуатации в тропическом климате, легко извлекаемый из корпуса, с принудительным вентилируемым охлаждением на газе R290
- Полностью стальная конструкция. Внутренняя часть, стены и двери из нержавеющей стали AISI 304
- Протестировано при температуре внешней рабочей среды до 43 °C, эффективность эквивалентна климатическому классу 5
- Изоляция толщиной 60 мм из полиуретана HFO, инжектированного под высоким давлением, плотностью 42 кг / м<sup>3</sup>
- Определение температуры с помощью термисторного датчика (датчика NTC)
- Управление работой через цифровую «сенсорную» панель
- Автоматическое размораживание с помощью электрического нагревателя
- Испарение конденсата с помощью антикоррозионного змеевика из низкоуглеродистой стали AISI 316
- Двери с автоматическим закрыванием и фиксированным положением открывания на 100°
- Петли с автоматической системой закрывания
- Легкосъемные трехкамерные магнитные уплотнения
- Регулируемые и выдвижные U-образные направляющие и стойки для решеток
- Закругленные внутренние углы для легкой и быстрой чистки
- Окрашенный испаритель для катафореза с высокой коррозионной стойкостью
- 6 решетки 530 x 530 мм в базовой комплектации
- Регулируемые по высоте ножки из нержавеющей стали
- Замок с ключом и подсветкой под панелью управления

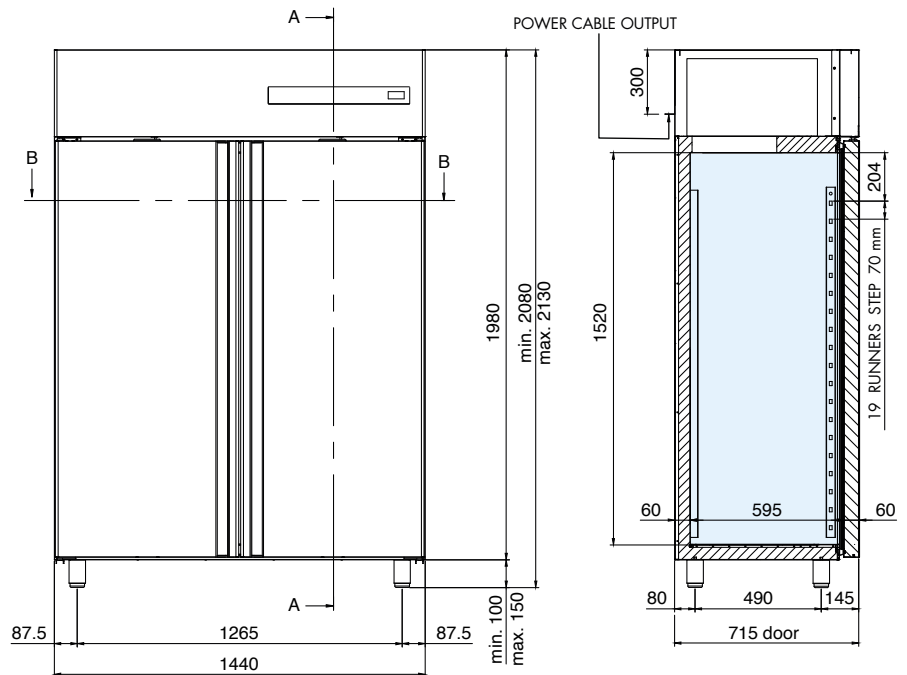
## ОПЦИИ

- Решетки из нержавеющей стали 530 x 530 мм
- Решетки из полиэтиленовые 530 x 530 мм
- Пара U-образных направляющих из нержавеющей стали
- Пара L-образных направляющих из нержавеющей стали
- Комплект с 4 колесами
- Педаль открывания двери
- Светодиодные лампы
- Комплект Wi-Fi



мо. CAB1200BT

код 06300010



## RU ТЕХНИЧЕСКИЕ СПЕЦИФИКАЦИИ

Температура свободен (°C)	Размер Г x В x Ш (мм)	Размер доставка Г x В x Ш (мм)	Хладагент	Чистый объем (Литров)	Класс климата	Класс энергии	Потребление энергии (W)	Напряжения питания	Потребление год (кВт час/год)
<b>-18 / -22</b>	1440 x 715 x 2085	1460 x 760 x 2240	R290	776	5	D	700	220-240 V / 50 Hz	3689

## RU ТЕХНИЧЕСКИЕ И ФУНКЦИОНАЛЬНЫЕ ХАРАКТЕРИСТИКИ

- Холодильный шкаф с моноблочной группой, предназначенный для эксплуатации в тропическом климате, легко извлекаемый из корпуса, с принудительным вентилируемым охлаждением на газе R290
- Полностью стальная конструкция. Внутренняя часть, стены и двери из нержавеющей стали AISI 304
- Протестировано при температуре внешней рабочей среды до 43 °C, эффективность эквивалентна климатическому классу 5
- Изоляция толщиной 60 мм из полиуретана HFO, инжестрированного под высоким давлением, плотностью 42 кг / м3
- Определение температуры с помощью термисторного датчика (датчика NTC)
- Управление работой через цифровую «сенсорную» панель
- Автоматическое размораживание с помощью электрического нагревателя
- Испарение конденсата с помощью антикоррозионного змеевика из низкоуглеродистой стали AISI 316
- Двери с автоматическим закрыванием и фиксированным положением открывания на 100°
- Петли с автоматической системой закрывания
- Легкосъемные трехкамерные магнитные уплотнения
- Регулируемые и выдвижные U-образные направляющие и стойки для решеток
- Закругленные внутренние углы для легкой и быстрой чистки
- Окрашенный испаритель для катафореза с высокой коррозионной стойкостью
- 6 решетки 530 x 530 мм в базовой комплектации
- Регулируемые по высоте ножки из нержавеющей стали
- Замок с ключом и подсветкой под панелью управления

## ОПЦИИ

- Решетки из нержавеющей стали 530 x 530 мм
- Решетки из полиэтиленовые 530 x 530 мм
- Пара U-образных направляющих из нержавеющей стали
- Пара L-образных направляющих из нержавеющей стали
- Комплект с 4 колесами
- Педаль открывания двери
- Светодиодные лампы
- Комплект Wi-Fi

