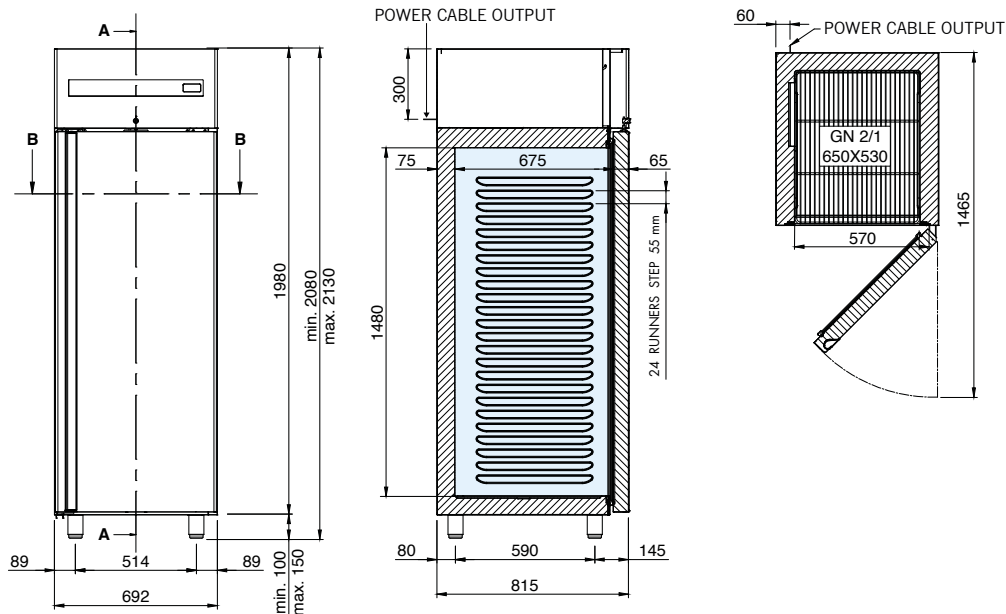


мо. CAB700PRBT | код 06203010



RU ТЕХНИЧЕСКИЕ СПЕЦИФИКАЦИИ

Температура свободен (°C)	Размер Г x В x Ш (мм)	Размер доставка Г x В x Ш (мм)	Хладагент	Чистый объем (Литров)	Класс климата	Класс энергии	Потребление энергии (W)	Напряжение питания	Потребление год (кВт час/год)
-18 / -22	692 x 815 x 2085	760 x 860 x 2240	R290	464	5	C	530	220-240 V / 50 Hz	1786

RU ТЕХНИЧЕСКИЕ И ФУНКЦИОНАЛЬНЫЕ ХАРАКТЕРИСТИКИ

- Холодильный шкаф со штампованными направляющими
- Моноблочной группой, предназначенный для эксплуатации в тропическом климате, легко извлекаемый из корпуса, с принудительным вентилируемым охлаждением на газе R290
- Полностью стальная конструкция из нержавеющей стали AISI 304
- Протестировано при температуре внешней рабочей среды до 43 °C, эффективность эквивалентна климатическому классу 5
- Изоляция толщиной 80 мм из полиуретана HFO, инжестрированного под высоким давлением, плотностью 42 кг / м3
- Определение температуры с помощью термисторного датчика (датчика NTC)
- Управление работой через цифровую «сенсорную» панель
- Автоматическое размораживание с горячим газом
- Испарение конденсата с помощью антикоррозионного змеевика из низкоуглеродистой стали AISI 316
- Двери с реверсивным открыванием, автоматическим закрыванием и фиксированным положением открывания на 100°
- Петли с автоматической системой закрывания
- Легкосъемные семикамерные магнитные уплотнения
- Закругленные внутренние углы для легкой и быстрой чистки
- Окрашенный испаритель для катафореза с высокой коррозионной стойкостью
- 3 полиэтиленовые решетки GN 2/1 в базовой комплектации
- Регулируемые по высоте ножки из нержавеющей стали
- Замок с ключом и подсветкой под панелью управления
- Внутренний воздуховод с левой стороны
- Слив воды через отверстие в нижней части

ОПЦИИ

- Решетки из полиэтиленовые GN 2/1
- Решетки из нержавеющей стали GN 2/1
- Комплект с 4 колесами
- Педаль открывания двери

