



cm² | 4.510 (mm 710 x 635)



TOT

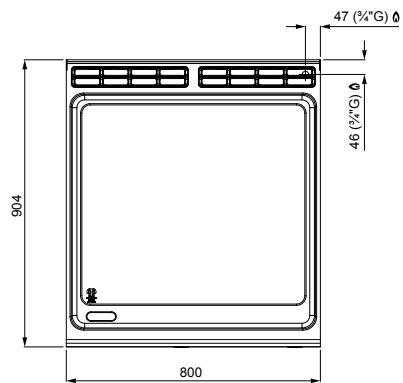
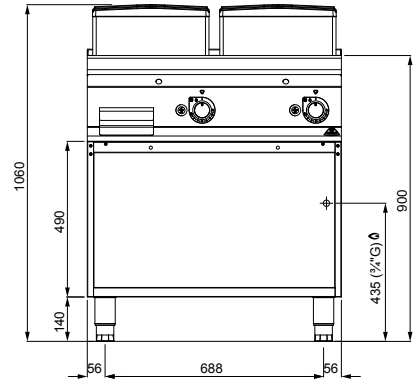
kW	20
kcal/h	17.200
Btu/h	68.240



G30/G31 Kg/h	1,58
G20 m ³ /h	2,12
G25 m ³ /h	2,46



Kg | 131



OPTIONAL

- SSPL Espátula lisa / Espátula lisa / Gładka łopatką / Гладкая лопатка
- PSFT80 Protección antisalpicaduras / Resguardo anti-salpicos / Osłona przeciwbryzgową / Защита от брызг
- STPT0 Tapón de teflón ovalado / Tapa de teflon oval / Owalna zatyczka teflonowa / Овальная заглушка из тefлона
- S2P 400 2 puertas / 2 portas / 2 drzwiczki / 2 двери

CARACTERÍSTICAS TÉCNICAS Y FUNCIONALES

Plano de trabajo de acero inoxidable AISI 304 con espesor 20/10, paneles frontales y laterales de acero inoxidable AISI 304, acabado Scotch Brite. Quemadores tubulares de llama auto-estabilizada de gran superficie para una mayor uniformidad de distribución del calor. Regulación de la potencia erogada por medio del grifo de funcionamiento continuo. Llama piloto y válvula de seguridad de termopar. Encendido piezoeléctrico con protección de goma. Temperatura máxima de más de 300 °C. Plancha lisa de alto espesor. Dos zonas con mandos separados para una regulación independiente y óptima de la temperatura. Placa de cocción de dos componentes que combina una lámina de acero, para optimizar la uniformidad, con un revestimiento superior de acero inoxidable AISI 316 con acabado brillante, para una óptima limpieza y un bajo nivel de irradiación, con consiguiente mayor confort para el operador. Orificio de descarga de grandes dimensiones y transportador en contenedor especial con cierre hermético. Hueco amplio completamente de acero.

CARACTERÍSTICAS TÉCNICAS E FUNCIONAIS

Superfície de trabalho de aço inoxidável AISI 304, de espessura 20/10, painéis dianteiros e laterais de aço inoxidável AISI 304, com acabamento Scotch Brite. Queimadores tubulares com chama auto-estabilizada de grande superfície para uma distribuição do calor mais uniforme. Regulação da potência fornecida mediante torneira com funcionamento contínuo. Chama piloto e válvula de segurança com termopar. Ativação piezoelétrica com proteção de borracha. Temperatura máxima acima de 300 °C. Chapa lisa de grande espessura. Duas áreas com comandos separados, para uma regulação independente e ideal da temperatura. Chapa de cozimento de componente duplo, que combina uma placa de aço, para otimizar a uniformidade, e um revestimento superior de aço inoxidável AISI 316 com acabamento polido, para uma limpeza perfeita e um baixo nível de radiação térmica, o que garante um maior conforto ao operador. Furo de descarga de grandes dimensões e transporte para um recipiente específico estanque. Amplo vão, inteiramente de aço.

CHARAKTERYSTYKI TECHNICZNE I FUNKCJONALNE

Powierzchnia robocza ze stali nierdzewnej inox AISI 304 o grubości 20/10, panele przednie i boczne ze stali nierdzewnej inox AISI 304, wykończenie typu Scotch Brite. Rurowe palniki z samoustawiającym się płomieniem o dużej powierzchni zapewniają jednolite rozprowadzenie ciepła. Dostarczana moc regulowana za pomocą pokrętki o działaniu ciągłym. Płomień pilotujący oraz zawór awaryjny z termoparą. Zapłon piezoelektryczny z gumową osłoną. Maksymalna osiągalna temperatura ponad 300 °C. Gładka płyta ze stali satynowej o dużej grubości. Dwie strefy z oddzielnymi poleceniami dla niezależnej regulacji i optymalnej temperatury. Dwuczęściowa płyta gotująca, która łączy w sobie płytę stalową służącą do zapewnienia optymalnej jednolitości oraz górne obicie ze stali nierdzewnej inox AISI 316 posiadające gładkie wykończenie służące do wygodnego i doskonałego czyszczenia, o niskim stopniu promieniowania cieplnego, zapewniające komfort pracy operatora. Dużym otworem odpływowym oraz przewodem odprowadzającym płyny do odpowiedniego szczelnego pojemnika zbiorczego. Obszerna komora wykonana całkowicie ze stali.

ТЕХНИЧЕСКИЕ И ФУНКЦИОНАЛЬНЫЕ ХАРАКТЕРИСТИКИ

Рабочая поверхность из нержавеющей стали AISI 304 толщиной 20/10, передние и боковые панели из нержавеющей стали AISI 304 с отделкой «Скотч Брайт». Трубчатые горелки с самостабилизирующимся огнем большой площади для большей однородности распределения жара. Регулировка мощности производится постоянно работающим краном. Запальная горелка и предохранительный клапан с термopарой. Пьезоэлектрический поджиг с резиновой защитой. Максимальная температура более 300 °C. Гладкая конфорка повышенной толщины на всю поверхность. Две зоны с отдельными ручками для независимой оптимальной регулировки температуры. Двухкомпонентная варочная поверхность, представляющая собой стальную пластину для большей однородности с отделкой поверхности нержавеющей сталью AISI 316 с полированной отделкой для улучшения чистки, обеспечения низкого уровня излучения и большего удобства оператора. Крупным сливным отверстием и транспортер в герметично удерживающем жидкости контейнере. Большая емкость полностью из стали.